

## Schachtabdeckungen rund aus GRAUGUSS DN600



Preisgruppe 021

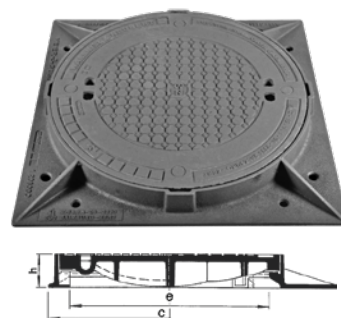
**Type 11000** gemäß ÖN/EN124 sowie ÖNORM B5110-1, ÜA-zertifiziert  
Deckel: GG, austauschbar. Rahmen: GG rund (Art.Nr. mit Ventilation ...-1)

Artikel Nr.	Abmessungen mm					Klasse	Gewicht kg	€/ Stk.
	Ø e	Ø a	ET	Ø c	h			
11125	610	648	18	722	70	B125	63	235,20
11250	610	648	18	722	70	C250	75	282,60
11400	610	680	50	750	100	D400	123	388,00
11400D*	610	680	50	750	100	D400	123	408,00
11600	610	680	50	750	100	E600	130	648,00
11600D*	610	680	50	750	100	E600	130	667,00



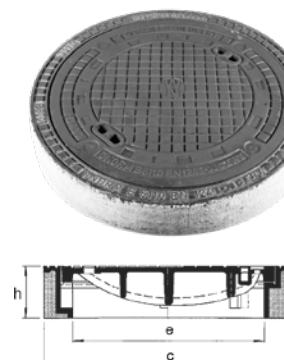
**Type 12000** gemäß ÖN/EN124 sowie ÖNORM B5110-1, ÜA-zertifiziert  
Deckel: GG, austauschbar. Rahmen: GG quadratisch (Art.Nr. mit Ventilation ...-1)

Artikel Nr.	Abmessungen mm					Klasse	Gewicht kg	€/ Stk.
	Ø e	Ø a	ET	c	h			
12125	610	648	18	□ 750	70	B125	74	401,00
12250	610	648	18	□ 750	70	C250	82	427,00
12400	610	680	50	□ 750	100	D400	133	611,00
12400D*	610	680	50	□ 750	100	D400	133	630,00
12600	610	680	50	□ 750	100	E600	140	913,00
12600D*	610	680	50	□ 750	100	E600	140	936,00



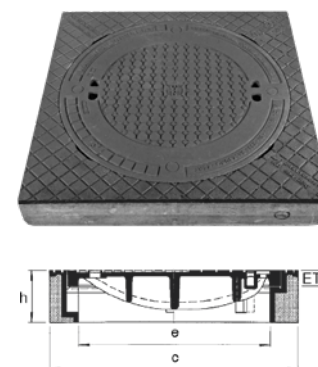
**Type 17000** gemäß ÖN/EN124 sowie ÖNORM B5110-1, ÜA-zertifiziert  
Deckel: GG, austauschbar. Rahmen: BEGE rund (Art.Nr. mit Ventilation ...-1)

Artikel Nr.	Abmessungen mm					Klasse	Gewicht kg	€/ Stk.
	Ø e	Ø a	ET	Ø c	h			
17125	610	648	18	750	125	B125	95	235,20
17250	610	648	18	750	125	C250	105	282,60
17400	610	680	50	784	160	D400	180	388,00
17400D*	610	680	50	784	160	D400	180	408,00
17600	610	680	50	784	160	E600	190	667,00
17600D*	610	680	50	784	160	E600	190	685,00

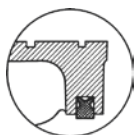


**Type 18000** gemäß ÖN/EN124 sowie ÖNORM B5110-1, ÜA-zertifiziert  
Deckel: GG, austauschbar. Rahmen: BEGE quadratisch (Art.Nr. mit Ventilation ...-1)

Artikel Nr.	Abmessungen mm					Klasse	Gewicht kg	€/ Stk.
	Ø e	Ø a	ET	c	h			
18125	610	648	18	□ 750	125	B125	95	450,00
18250	610	648	18	□ 750	125	C250	105	549,00
18400	610	680	50	□ 784	160	D400	180	723,00
18400D*	610	680	50	□ 784	160	D400	180	743,00
18600	610	680	50	□ 784	160	E600	190	996,00
18600D*	610	680	50	□ 784	160	E600	190	1.020,00



- \* **Öwapren Dämpfungseinlage**  
werkseitig in Deckel-Ringnut eingepresste Dämpfungseinlage aus verschleißfestem NBR nur bei Schachtabdeckungen ab Klasse D 400!
- Abdeckungen der Klasse F 900 auf Anfrage
  - Einlaufgitter rund DN 600 siehe Kapitel 1.7.



- Legende**  
In den Maßskizzen werden folgende Dimensionen angegeben:
- a (a x b)** Deckel/Gitter-Außenmaß
  - e (e x f)** Lichte Weite
  - c (c x d)** Rahmenaußenmaß
  - h** Rahmenhöhe
  - ET** Einlegetiefe

# Schachtabdeckungen rund

aus GRAUGUSS DN600

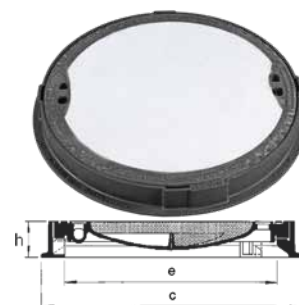


Preisgruppe 021

1.1 Schacht-  
abdeckungen rund

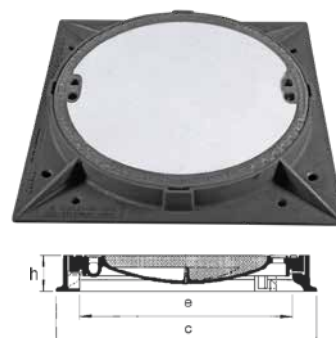
**Type 81000** gemäß ÖN/EN124 sowie ÖNORM B5110-1, ÜA-zertifiziert  
Deckel: BEGE, austauschbar. Rahmen: GG rund (Art.Nr. mit Ventilation ...-1)

Artikel Nr.	Abmessungen mm					Klasse	Gewicht kg	€/Stk.
	Ø e	Ø a	ET	Ø c	h			
81125	610	648	18	722	70	B125	69	202,20
81250	610	648	18	722	70	C250	69	243,60
81400	610	680	50	750	100	D400	124	324,00
81400D*	610	680	50	750	100	D400	124	342,00



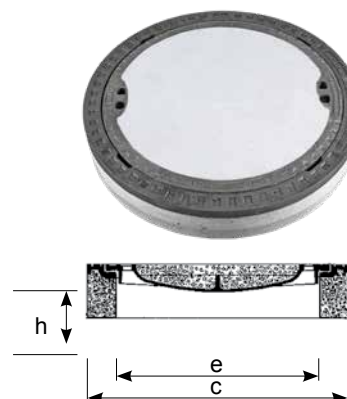
**Type 82000** gemäß ÖN/EN124 sowie ÖNORM B5110-1, ÜA-zertifiziert  
Deckel: BEGE, austauschbar. Rahmen: GG quadratisch (Art.Nr. mit Ventilation ...-1)

Artikel Nr.	Abmessungen mm					Klasse	Gewicht kg	€/Stk.
	Ø e	Ø a	ET	Ø c	h			
82125	610	648	18	□ 750	70	B125	79	376,00
82250	610	648	18	□ 750	70	C250	79	408,00
82400	610	680	50	□ 750	100	D400	136	590,00
82400D*	610	680	50	□ 750	100	D400	136	611,00



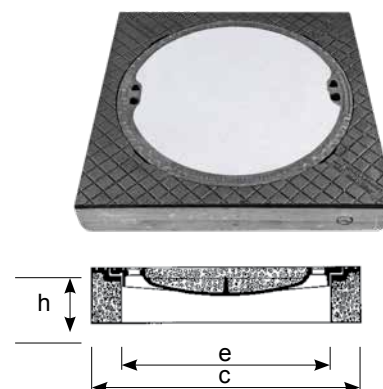
**Type 87000** gemäß ÖN/EN124 sowie ÖNORM B5110-1, ÜA-zertifiziert  
Deckel: BEGE, austauschbar. Rahmen: BEGE rund (Art.Nr. mit Ventilation ...-1)

Artikel Nr.	Abmessungen mm					Klasse	Gewicht kg	€/Stk.
	Ø e	Ø a	ET	c	h			
87125	610	648	18	750	125	B125	103	202,20
87250	610	648	18	750	125	C250	103	243,60
87400	610	680	50	784	160	D400	190	324,00
87400D*	610	680	50	784	160	D400	190	342,00



**Type 88000** gemäß ÖN/EN124 sowie ÖNORM B5110-1, ÜA-zertifiziert  
Deckel: BEGE, austauschbar. Rahmen: BEGE quadratisch (Art.Nr. mit Ventilation ...-1)

Artikel Nr.	Abmessungen mm					Klasse	Gewicht kg	€/Stk.
	Ø e	Ø a	ET	c	h			
88125	610	648	18	□ 750	125	B125	146	427,00
88250	610	648	18	□ 750	125	C250	146	531,00
88400	610	680	50	□ 784	160	D400	256	670,00
88400D*	610	680	50	□ 784	160	D400	256	689,00



## Schmutzfänger DN600

Artikel Nr.	Beschreibung	Gewicht kg	€/Stk.
S8614L	Stahl verzinkt, niedrig, leicht	3,5	57,50
S8615LG	Stahl verzinkt, niedrig, schwer	6,8	66,60
S8869	Kunststoff, niedrig, Kreuzstange	2,9	87,20
S8869T	Kunststoff, tief, Kreuzstange	3	92,90

Preisgruppe 120



Katalog 2018 - Alle Preise exkl. USt., technische Änderungen, Satz- oder Druckfehler und alle Rechte vorbehalten

**Wallner & Neubert Gesellschaft m.b.H.**

Tel.: 05 05 13-0 • Fax: DW 300 • office@pwn.at • www.pwn.at

## Schachtabdeckungen rund, rückstausicher aus GRAUGUSS DN600, aus SPHÄROGUSS DN 600

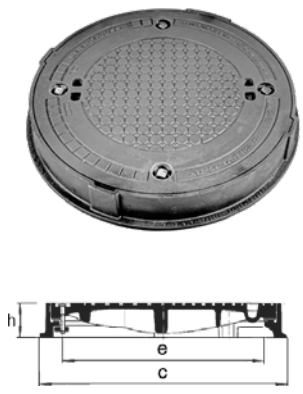


Preisgruppe 021

**Type RS** gemäß ÖN/EN124 sowie ÖNORM B5110-2, ÜA-zertifiziert  
Deckel: GE mit 4 Riegeln, austauschbar; Rahmen: GE rund  
Lichte Weite zwischen Rahmen und Deckel bleibt völlig frei (ohne Gewindenasen),  
Ausführung dicht und rückstausicher bis 0,5 bar, Dichtheit zum Bauwerk - bauseits.

Artikel Nr.	Abmessungen mm			Klasse	Gewicht kg	€/ Stk.
	Ø e	Ø c	h			
11125RS	610	722	70	B 125	64	505,00
11250RS	610	722	70	C 250	76	543,00
11400RS	610	750	100	D 400	124	675,00
11600RS	610	750	100	E 600	131	941,00

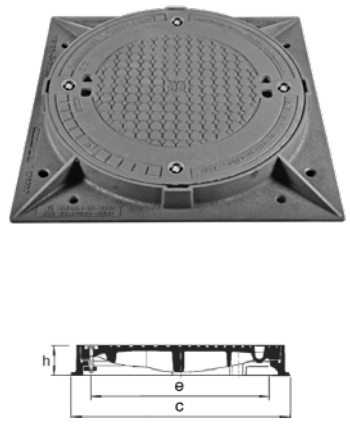
Bedienungsschlüssel SCHL-Z4 siehe S. 18



**Type RS** gemäß ÖN/EN124 sowie ÖNORM B5110-2, ÜA-zertifiziert  
Deckel: GE mit 4 Riegeln, austauschbar; Rahmen: GE quadratische Aufstandsplatte  
Lichte Weite zwischen Rahmen und Deckel bleibt völlig frei (ohne Gewindenasen),  
Ausführung dicht und rückstausicher bis 0,5 bar, Dichtheit zum Bauwerk - bauseits.

Artikel Nr.	Abmessungen mm			Klasse	Gewicht kg	€/ Stk.
	Ø e	c	h			
12125RS	610	□ 750	70	B 125	75	732,00
12250RS	610	□ 750	70	C 250	83	775,00
12400RS	610	□ 750	100	D 400	134	913,00
12600RS	610	□ 750	100	E 600	136	1.250,00
12900RS	610	□ 750	100	F 900	140	1.410,00

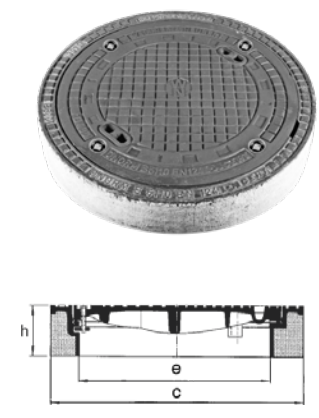
Bedienungsschlüssel SCHL-Z4 siehe S. 18



**Type RS** gemäß ÖN/EN124 sowie ÖNORM B5110-2, ÜA-zertifiziert  
Deckel: GE mit 4 Riegeln, austauschbar; Rahmen: BEGE rund  
Lichte Weite zwischen Rahmen und Deckel bleibt völlig frei (ohne Gewindenasen),  
Ausführung dicht und rückstausicher bis 0,5 bar, Dichtheit zum Bauwerk - bauseits.

Artikel Nr.	Abmessungen mm			Klasse	Gewicht kg	€/ Stk.
	Ø e	Ø c	h			
17125RS	610	750	125	B 125	96	523,00
17250RS	610	750	125	C 250	106	579,00
17400RS	610	784	160	D 400	181	731,00
17600RS	610	784	160	E 600	191	957,00

Bedienungsschlüssel SCHL-Z4 siehe S. 17



Preisgruppe 130

**Type PAMDICHT** gemäß ÖN/EN124 sowie ÖNORM B5110-2, ÜA-zertifiziert  
Deckel: GGG verschraubt; Rahmen: GGG rund  
Lichte Weite zwischen Rahmen und Deckel bleibt völlig frei (ohne Gewindenasen),  
Ausführung dicht und rückstausicher bis 1,0 bar, Dichtheit zum Bauwerk - bauseits.

Artikel Nr.	Abmessungen mm			Klasse	Gewicht kg	€/ Stk.
	Ø e	Ø c	h			
PM-11400RS	610	850	100	D 400	84	pb.
<b>Ersatzverriegelungsset für PAMDICHT DN 600</b>						
PM-C49	-	-	-	-	-	pb.

