

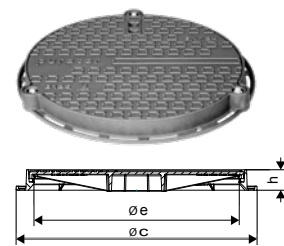
Schachtabdeckungen rund, rückstausicher aus SPHÄROGUSS



Preisgruppe 133

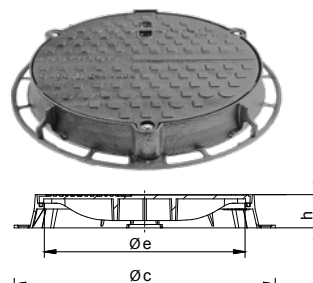
Typ P-TOP® MEDIO 600, Klasse B 125, 0,5 bar rückstausicher, 3-fach verschraubt
gemäß ÖN/EN124 und ÖNORM B5110-2, ÜA-zertifiziert; DIN 1229:2013-05 (ENTWURF)
Deckel und Rahmen: GGG, mit Dichtung; für Geh- und Radwege, PKW Parkflächen

Artikel Nr.	Abmessungen mm			Klasse	Gewicht kg	€/Stk.
	Ø e	Ø c	h			
P11125RSX	602	707	60	B 125	37	340,00



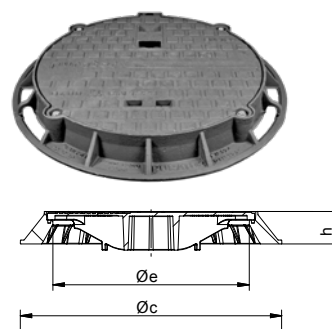
Typ P-TOP® LIGHT RS 600, Klasse D 400, 0,5 bar rückstausicher, 3-fach verschraubt
gemäß ÖN/EN124 und ÖNORM B5110-2, ÜA-zertifiziert; DIN 1229:2013-05 (ENTWURF)
Deckel und Rahmen: GGG, mit Dichtung; für verkehrsberuhigte Zonen

Artikel Nr.	Abmessungen mm			Klasse	Gewicht kg	€/Stk.
	Ø e	Ø c	h			
P11400DLRS	604	785	100	D 400	54	460,00



Typ P-TOP® STRONG RS 600, Klasse D 400, F 900, 1,5 bar rückstausicher, 4-fach verschr.
gemäß ÖN/EN124 und ÖNORM B5110-2, ÜA-zertifiziert; DIN 1229:2013-05 (ENTWURF)
Deckel und Rahmen: GGG, mit Dichtung; für Straßen mit hoher Verkehrsbelastung

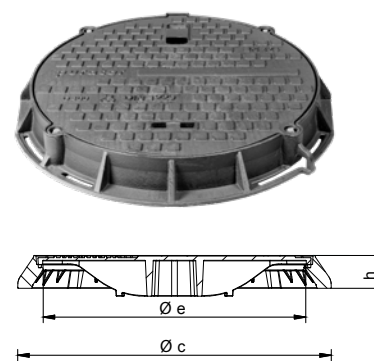
Artikel Nr.	Abmessungen mm			Klasse	Gewicht kg	€/Stk.
	Ø e	Ø c	h			
Rahmen rund						
P11400RS	604	805	100	D 400	74	502,00
P11600RS	604	805	100	E 600	77	pb.
P11900RS	604	805	100	F 900	80	728,00
Rahmen rechteckig						
P12400RS	604	□ 829	100	D 400	89	694,00
P12600RS	604	□ 829	100	E 600	92	pb.
P12900RS	604	□ 829	100	F 900	94	950,00



Variante mit rechteckigem Rahmen

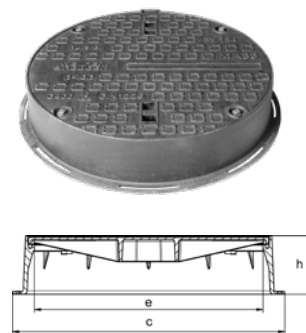
Typ P-TOP® STRONG RS 700/ 800, Klasse D 400, 1,0 bar rückstausicher, 4-fach verschr.
gemäß ÖN/EN124 und ÖNORM B5110-2, ÜA-zertifiziert; DIN 1229:2013-05 (ENTWURF)
Deckel und Rahmen: GGG, mit Dichtung; für Straßen mit hoher Verkehrsbelastung

Artikel Nr.	Abmessungen mm			Klasse	Gewicht kg	€/Stk.
	Ø e	Ø c	h			
DN 700						
P11400RS-700	703	850	100	D 400	90	1.640,00
DN 800						
P11400RS-800	803	960	100	D 400	107	1.640,00
P11600RS-800	803	960	100	E 600	157	1.690,00



Typ P-TOP® Kabelziehschachtabdeckung 4-fach verschraubt, tagwasserdicht
gemäß ÖN/EN124 und ÖNORM B5110-2, ÜA-zertifiziert; DIN 1229:2013-05 (ENTWURF)
Deckel und Rahmen: GGG, mit Dichtung

Artikel Nr.	Abmessungen mm			Klasse	Gewicht kg	€/Stk.
	Ø e	Ø c	h			
P11125RS-KZS	600	748	160	B 125	62	449,00
P11400RS-KZS	600	748	160	D 400	66	481,00
mit Einguss MA33						
P11125RS-KZS-MA	600	748	160	B 125	62	449,00
P11400RS-KZS-MA	600	748	160	D 400	66	481,00



Bedienungsschlüssel SCHL-Z4, TET 47/48-SCHL siehe S. 18

Schachtabdeckungen rund, rückstausicher aus GRAUGUSS

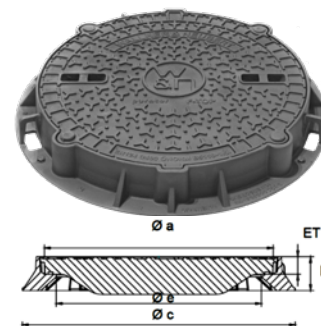


Preisgruppe 021

Type F-TOP® F11000RS gemäß ÖN/EN124 sowie ÖNORM B5110-2, ÜA-zertifiziert
 Deckel: GE 4-fach verschraubt; Rahmen: GE rund
 Lichte Weite zwischen Rahmen und Deckel bleibt völlig frei (ohne Gewindenasen),
 Ausführung dicht und rückstausicher bis 0,5 bar, Dichtheit zum Bauwerk bauseits.

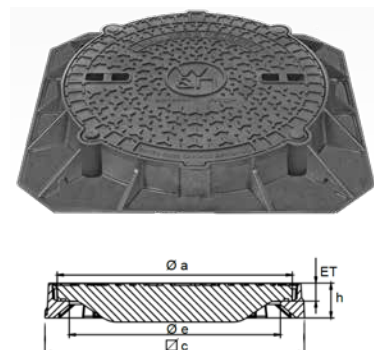
Artikel Nr.	Abmessungen mm					Klasse	Gewicht kg	€/ Stk.
	Ø e	Ø a	ET	Ø c	h			
F11125RS	610	648	18	732	70	B125	60	505,00
F11250RS	610	648	18	732	70	C250	67	543,00
F11400RS	610	680	50	812	100	D400	116	675,00
F11600RS	610	680	50	812	100	E600	121	941,00
F11900RS	610	680	50	812	100	F900	141	pb.

Gussflächen
Rutschhemmungsklasse R13



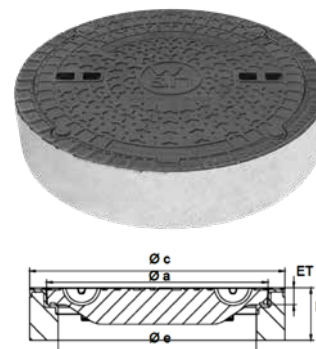
Type F-TOP® F12000RS gemäß ÖN/EN124 sowie ÖNORM B5110-2, ÜA-zertifiziert
 Deckel: GE 4-fach verschraubt; Rahmen: GE rechteckig
 Lichte Weite zwischen Rahmen und Deckel bleibt völlig frei (ohne Gewindenasen),
 Ausführung dicht und rückstausicher bis 0,5 bar, Dichtheit zum Bauwerk bauseits.

Artikel Nr.	Abmessungen mm					Klasse	Gewicht kg	€/ Stk.
	Ø e	Ø a	ET	Ø c	h			
F12125RS	610	648	18	750	70	B125	70	732,00
F12250RS	610	648	18	750	70	C250	76	775,00
F12400RS	610	680	50	750	100	D400	120	913,00
F12600RS	610	680	50	750	100	E600	128	1.250,00
F12900RS	610	680	50	750	100	F900	148	pb.



Type F-TOP® F17000RS gemäß ÖN/EN124 sowie ÖNORM B5110-2, ÜA-zertifiziert
 Deckel: GE 4-fach verschraubt; Rahmen: BEGE rund
 Lichte Weite zwischen Rahmen und Deckel bleibt völlig frei (ohne Gewindenasen),
 Ausführung dicht und rückstausicher bis 0,5 bar, Dichtheit zum Bauwerk bauseits.

Artikel Nr.	Abmessungen mm					Klasse	Gewicht kg	€/ Stk.
	Ø e	Ø a	ET	Ø c	h			
F17125RS	610	648	18	750	130	B125	99	523,00
F17250RS	610	648	18	750	130	C250	105	579,00
F17400RS	610	680	50	812	160	D400	167	731,00
F17600RS	610	680	50	812	160	E600	175	957,00
F17900RS	610	680	50	812	160	F900	195	pb.



Bedienungsschlüssel für F-TOP RS

Artikel Nr.	Beschreibung	Gewicht	€/ Stk.
SCHL19-22	Steckschlüssel mit Drehstift SW 19/22 Sechskant	0,47	51,70



Schachtabdeckungen rund, rückstausicher
aus GRAUGUSS DN600, aus SPHÄROGUSS DN 600

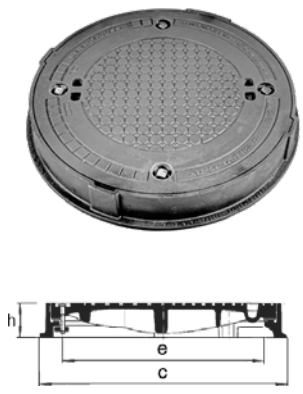


Preisgruppe 021

Type RS gemäß ÖN/EN124 sowie ÖNORM B5110-2, ÜA-zertifiziert
Deckel: GE mit 4 Riegeln, austauschbar; Rahmen: GE rund
Lichte Weite zwischen Rahmen und Deckel bleibt völlig frei (ohne Gewindenasen),
Ausführung dicht und rückstausicher bis 0,5 bar, Dichtheit zum Bauwerk - bauseits.

Artikel Nr.	Abmessungen mm			Klasse	Gewicht kg	€/ Stk.
	Ø e	Ø c	h			
11125RS	610	722	70	B 125	64	505,00
11250RS	610	722	70	C 250	76	543,00
11400RS	610	750	100	D 400	124	675,00
11600RS	610	750	100	E 600	131	941,00

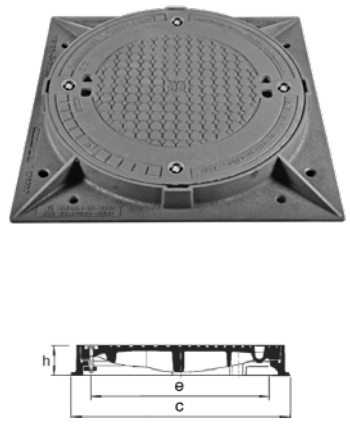
Bedienungsschlüssel SCHL-Z4 siehe S. 18



Type RS gemäß ÖN/EN124 sowie ÖNORM B5110-2, ÜA-zertifiziert
Deckel: GE mit 4 Riegeln, austauschbar; Rahmen: GE quadratische Aufstandsplatte
Lichte Weite zwischen Rahmen und Deckel bleibt völlig frei (ohne Gewindenasen),
Ausführung dicht und rückstausicher bis 0,5 bar, Dichtheit zum Bauwerk - bauseits.

Artikel Nr.	Abmessungen mm			Klasse	Gewicht kg	€/ Stk.
	Ø e	c	h			
12125RS	610	□ 750	70	B 125	75	732,00
12250RS	610	□ 750	70	C 250	83	775,00
12400RS	610	□ 750	100	D 400	134	913,00
12600RS	610	□ 750	100	E 600	136	1.250,00
12900RS	610	□ 750	100	F 900	140	1.410,00

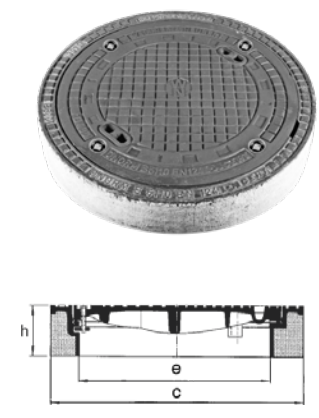
Bedienungsschlüssel SCHL-Z4 siehe S. 18



Type RS gemäß ÖN/EN124 sowie ÖNORM B5110-2, ÜA-zertifiziert
Deckel: GE mit 4 Riegeln, austauschbar; Rahmen: BEGE rund
Lichte Weite zwischen Rahmen und Deckel bleibt völlig frei (ohne Gewindenasen),
Ausführung dicht und rückstausicher bis 0,5 bar, Dichtheit zum Bauwerk - bauseits.

Artikel Nr.	Abmessungen mm			Klasse	Gewicht kg	€/ Stk.
	Ø e	Ø c	h			
17125RS	610	750	125	B 125	96	523,00
17250RS	610	750	125	C 250	106	579,00
17400RS	610	784	160	D 400	181	731,00
17600RS	610	784	160	E 600	191	957,00

Bedienungsschlüssel SCHL-Z4 siehe S. 17



Type PAMDICHT gemäß ÖN/EN124 sowie ÖNORM B5110-2, ÜA-zertifiziert
Deckel: GGG verschraubt; Rahmen: GGG rund
Lichte Weite zwischen Rahmen und Deckel bleibt völlig frei (ohne Gewindenasen),
Ausführung dicht und rückstausicher bis 1,0 bar, Dichtheit zum Bauwerk - bauseits.

Artikel Nr.	Abmessungen mm			Klasse	Gewicht kg	€/ Stk.
	Ø e	Ø c	h			
PM-11400RS	610	850	100	D 400	84	pb.
Ersatzverriegelungsset für PAMDICHT DN 600						
PM-C49	-	-	-	-	-	pb.

Preisgruppe 130

