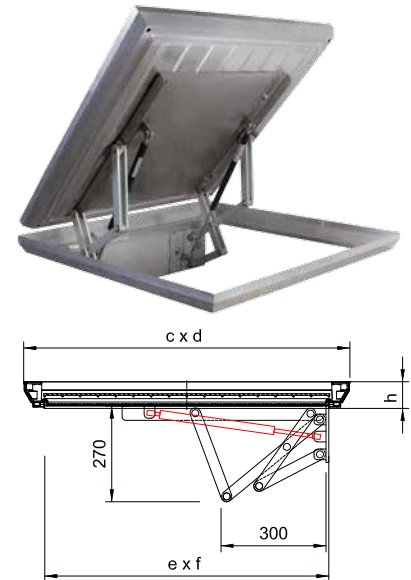


**ALUPURA® begehbare Wannensabdeckung mit Scharnier und Öffnungshilfe**  
für den Gebäudebereich; aus Aluminium, verschraubt, mit Dichtung  
Gelenkteile und Grundplatte Stahl verzinkt, optional Edelstahl

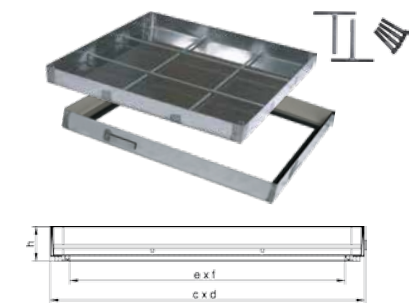
Artikel Nr.	Abmessungen mm			Gewicht kg	€/Stk.
	e x f	c x d	h		
1065BV-ALU66HH	600x600	718x718	75	28	1.100,00
1065BV-ALU86HH	600x800	718x918	75	29,5	1.450,00
1065BV-ALU77HH	700x700	818x818	75	29,5	1.360,00
1065BV-ALU88HH	800x800	918x918	75	31,5	1.550,00
1065BV-ALU106HH	1000x600	1118x718	75	31,5	1.690,00
1065BV-ALU108HH	1000x800	1118x918	75	32	1.830,00
1065BV-ALU110HH	1000x1000	1118x1118	75	33,5	1.960,00



**PURANOX® Wannensabdeckung**  
aus Edelstahl

**PURANOX® Wannensabdeckung mit Armierung aus Edelstahl**  
Werkstoff 1.4301, geruchs- und tagwasserdicht, Wannentiefe 52 mm

Artikel Nr.	Abmessungen mm			bis Klasse*	Gewicht kg	€/Stk.
	e x f	c x d	h			
1065BVE33K	300x300	420x420	75	B 125	9	639,00
1065BVE44K	400x400	520x520	75	B 125	13	786,00
1065BVE55K	500x500	620x620	75	B 125	17	877,00
1065BVE64K	600x400	720x520	75	B 125	16	858,00
1065BVE66K	600x600	720x720	75	B 125	20	1.060,00
1065BVE88K	800x800	920x920	75	B 125	30	1.610,00

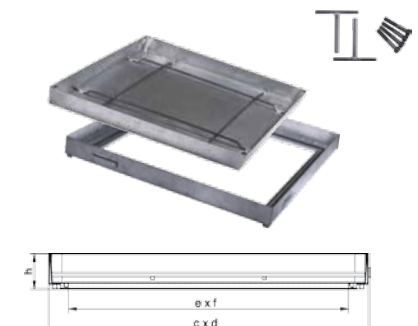


\* Prüflast erreichbar durch volle, normgerechte Befüllung mit Beton entsprechend EN 206 Typ C 35/45

**PURASTEEL® Wannensabdeckung**  
aus Stahl feuerverzinkt

**PURASTEEL® Wannensabdeckung mit Armierung**  
aus Stahl feuerverzinkt, tagwasserdicht, Wannentiefe 52 mm

Artikel Nr.	Abmessungen mm			bis Klasse*	Gewicht kg	€/Stk.
	e x f	c x d	h			
1065BV125-33K	300x300	420x420	75	B 125	10	250,60
1065BV125-45K	450x450	570x570	75	B 125	16	307,00
1065BV125-55K	500x500	620x620	75	B 125	17	341,00
1065BV125-64K	600x400	720x520	75	B 125	17	322,00
1065BV125-66K	600x600	720x720	75	B 125	21	359,00
1065BV125-86K	800x600	920x720	75	B 125	27	432,00
1065BV125-88K	800x800	920x920	75	B 125	31	507,00
1065BV125-106K	1000x600	1120x720	75	B 125	31	529,00
1065BV125-108K	1000x800	1120x920	75	B 125	37	603,00
1065BV125-110K	1000x1000	1120x1120	75	B 125	42	669,00
1065BV-SCHL-T	Ersatzschlüssel					14,20



\* Prüflast erreichbar durch volle, normgerechte Befüllung mit Beton entsprechend EN 206 Typ C 35/45

## PURASTEEL® Wannenabdeckungen

aus Stahl feuerverzinkt

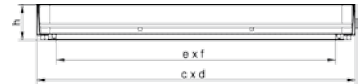


Preisgruppe 040

### PURASTEEL® Maxi rechteckige Wannenabdeckung mit Armierung und Dichtung

aus Stahl feuerverzinkt, tagwasserdicht, Wannentiefe 100 mm

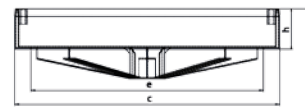
Artikel Nr.	Abmessungen mm			bis Klasse*	Gewicht kg	€/ Stk.
	e x f	c x d	h			
1065BVH-MAXI66K	600x600	706x706	125	B 125	28	680,00
1065BVH-MAXI88	800x800	952x952	125	B 125	40	846,00



### PURASTEEL® Maxi runde Wannenabdeckung ohne Armierung, ohne Dichtung

aus Stahl feuerverzinkt, Wannentiefe 96 mm

Artikel Nr.	Abmessungen mm			bis Klasse*	Gewicht kg	€/ Stk.
	e x f	c x d	h			
1065BH-MAXI600	Ø 600	Ø 700	106	B 125	27	860,00



\* Prüflast erreichbar durch mind. 6 cm Betonstärke bei normgerechter Befüllung mit Beton entsprechend EN 206 Typ C 35/45

## Wannenabdeckung

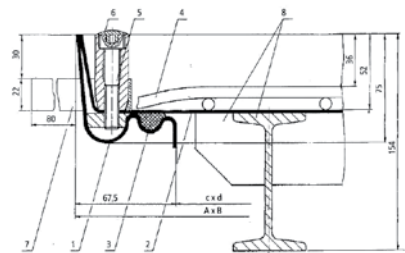
aus Stahl feuerverzinkt

Preisgruppe 040

### Wannenabdeckung mit Armierung und mit verstärkter Wanne

aus Stahl feuerverzinkt, tagwasserdicht, Wannentiefe 52 mm

Artikel Nr.	Abmessungen mm			bis Klasse*	Gewicht kg	€/ Stk.
	e x f	c x d	h			
1065BVS250-66	600x600	735x735	75	C 250	31	595,00
1065BVS250-88	800x800	935x935	75	C 250	52	922,00
1065BVS250-106	1000x600	1135x735	75	C 250	52	1.060,00
1065BVS250-110	1000x1000	1135x1135	75	C 250	78	1.320,00
1065BVS400-66	600x600	735x815	180	D 400	62	1.180,00
1065BVS400-88	800x800	935x1015	180	D 400	103	1.500,00
1065BVS400-110	1000x1000	1135x1215	220	D 400	175	2.680,00



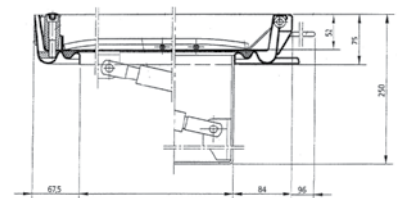
\* Prüflast erreichbar durch volle, normgerechte Befüllung mit Beton entsprechend EN 206 Typ C 35/45

### Wannenabdeckung mit Armierung

aus Stahl feuerverzinkt, tagwasserdicht, Wannentiefe 52 mm, mit Scharnier und Öffnungshilfe

Artikel Nr.	Abmessungen mm			bis Klasse*	Gewicht kg	€/ Stk.
	e x f	c x d	h			
1065BV-GD66	600x600	735x752	75	B 125	29	1.120,00
1065BV-GD86	800x600	935x752	75	B 125	36	1.500,00
1065BV-GD88	800x800	935x952	75	B 125	42	1.620,00
1065BV-GD106	1000x600	1135x752	75	B 125	41	1.780,00
1065BV-GD110	1000x1000	1135x1152	75	B 125	55	2.510,00

• Edelstahl-Ausführung (BVE) auf Anfrage



\* Prüflast erreichbar durch volle, normgerechte Befüllung mit Beton entsprechend EN 206 Typ C 35/45