



F-DRAINEX ist eine Eigenmarke von Wallner & Neubert

Alle Eigenprodukte werden in unserem Haus entsprechend Ihren Wünschen als Planer, Verarbeiter und Erhalter entwickelt und konstruiert.



F-DRAINEX Einlaufgitter aus Grauguss

Grauguss ist mit seinen unbegrenzten Formgebungsmöglichkeiten der klassische Werkstoff für den Kanalbau. Die geringen Dehnungswerte machen Grauguss zum optimalen Werkstoff für Verbundkonstruktionen mit Beton. Durch das hohe Stückgewicht können Kanalgußprodukte ohne spezielle Arretierungen im Verkehrsbau eingesetzt werden.

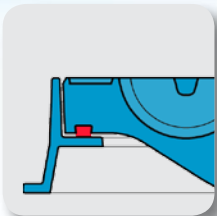
Die Werkstoffvorteile im Überblick:

- Hohe Korrosionsbeständigkeit gegen Abwasser und Tausalze
- Hohe Druckfestigkeit, geringe elastische Verformung
- Optimale Schwingungsdämpfung.



Runde Gitter austauschbar nach ÖNORM

Runde Einlaufgitter der F-DRAINEX Serie werden entsprechend ÖN EN 124:1995 und den ergänzenden Bestimmungen der ÖNORM B5110-1:2012 für austauschbare Schachtabdeckungen hergestellt und geprüft. Alle Deckel und runden Gitter sind dementsprechend innerhalb derselben Prüfklasse auch gegen Fabrikate anderer Hersteller austauschbar.



Klapperfrei durch ÖWAPREN Dämpfungseinlage

Auf Wunsch werden runde Einlaufgitter ab Klasse D 400 mit Dämpfungseinrichtungen ausgeführt. Der direkte Metallkontakt zwischen Rahmen und Gitter wird durch eine Dämpfungseinlage aus verschleißfestem NBR (Nitril-Butadien-Kautschuk) sicher verhindert und dämpft die Übertragung von Verkehrslasten an das Unterbauwerk.

Das Ergebnis: keine Lärmbelästigung, drastisch erhöhte Lebensdauer von Einlaufgitter und Schacht.



Optimale Rutschhemmung R13

Die Struktur der Gitter- und Rahmenoberseiten wurde speziell entwickelt, um eine maximale Rutschhemmung zu erreichen. Auch wird die Bildung von Pfützen und Eis effektiv verhindert.

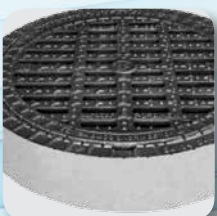
Die Rutschsicherheit wurde vom BTI - Bautechnisches Institut, Linz- geprüft und bestätigt: F-DRAINEX mit Beschichtung entsprechen der **Rutschhemmungsklasse R13** nach DIN 51130:2014-02. Das ist der höchst erreichbare Haftreibwert und bedeutet im normalen Straßenverkehr: mehr Grip bei jedem Bremsmanöver, bei jeder Witterung - ein echter Beitrag für die Verkehrssicherheit auf Österreichs Straßen.



Oberflächenbeschichtung

Alle Kanalguß-Produkte der F-Serien werden mit einer speziellen, umweltverträglichen, schwarzen Lackbeschichtung an den Gussoberflächen ausgeliefert.

Deckel und Einlaufgitter mit unästhetischen rostigen Sichtflächen, vor allem in wenig befahrenen und begangenen Bereichen, gehören somit der Vergangenheit an.



Betonqualität B7 bei BEGE Produkte

BEGE steht für den Werkstoffverbund von **BE**ton und **GussE**isen.

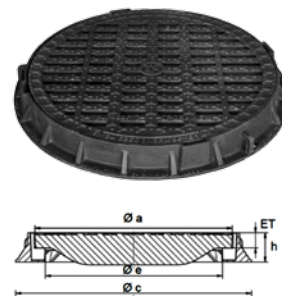
Gemäß den Forderungen der standardisierten Leistungsbeschreibung „Verkehr und Infrastruktur (LB-VI)“, die lt. Bundesvergabegesetz in Österreich verpflichtend anzuwenden sind, werden alle BEGE Produkte der Wallner & Neubert Eigenmarken in Betonqualität B7 ausgeführt und sind entsprechend zertifiziert.

Type F-DRAINEX F31000 gemäß ÖN/EN124 sowie ÖN 5110-1, ÜA-zertifiziert
Gitter: GG, austauschbar. Rahmen: GG rund

Artikel Nr.	Abmessungen mm					Klasse	Gewicht kg	€/Stk.
	e	a	ET	c	h			
F31125	610	648	18	732	70	B 125	60	294,50
F31250	610	648	18	732	70	C 250	65	306,00
F31400	610	680	50	785	100	D 400	109	462,00
F31400D*	610	680	50	785	100	D 400	109	540,00
F31600	610	680	50	785	100	E 600	121	738,00
F31600D*	610	680	50	785	100	E 600	121	758,00

* mit Dämpfungseinlage

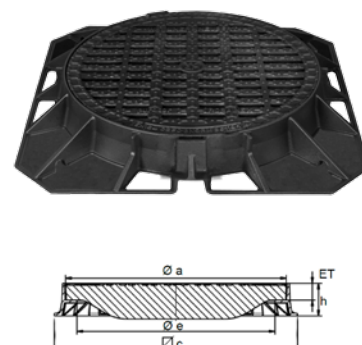
Gussoberflächen
Rutschhemmungsklasse R13



Type F-DRAINEX F32000 gemäß ÖN/EN124 sowie ÖN 5110-1, ÜA-zertifiziert
Gitter: GG, austauschbar. Rahmen: GG quadratisch

Artikel Nr.	Abmessungen mm					Klasse	Gewicht kg	€/Stk.
	e	a	ET	c	h			
F32125	610	648	18	750	70	B125	70	489,00
F32250	610	648	18	750	70	C250	75	529,00
F32400	610	680	50	812	100	D400	112	743,00
F32400D*	610	680	50	812	100	D400	112	761,00
F32600	610	680	50	812	100	E600	123	905,00
F32600D*	610	680	50	812	100	E600	123	920,00

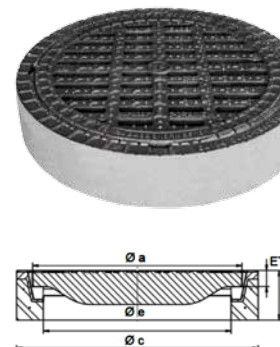
* mit Dämpfungseinlage



Type F-DRAINEX F37000 gemäß ÖN/EN124 sowie ÖN 5110-1, ÜA-zertifiziert
Gitter: GG, austauschbar. Rahmen: BEGE rund

Artikel Nr.	Abmessungen mm					Klasse	Gewicht kg	€/Stk.
	e	a	ET	c	h			
F37125	610	648	18	750	130	B125	93	294,50
F37250	610	648	18	750	130	C250	98	306,00
F37400	610	680	50	785	160	D400	149	462,00
F37400D*	610	680	50	785	160	D400	149	540,00
F37600	610	680	50	785	160	E600	160	756,00
F37600D*	610	680	50	785	160	E600	160	773,00

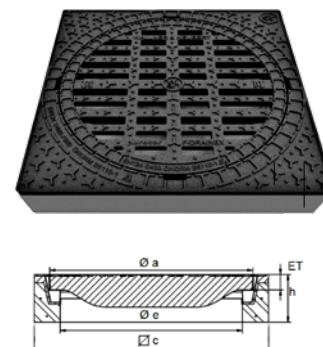
* mit Dämpfungseinlage



Type F-DRAINEX F38000 gemäß ÖN/EN124 sowie ÖN 5110-1, ÜA-zertifiziert
Gitter: GG, austauschbar. Rahmen: BEGE quadratisch

Artikel Nr.	Abmessungen mm					Klasse	Gewicht kg	€/Stk.
	e	a	ET	c	h			
F38125	610	648	18	750	130	B125	139	584,00
F38250	610	648	18	750	130	C250	144	609,00
F38400	610	680	50	812	160	D400	240	834,00
F38400D*	610	680	50	812	160	D400	240	854,00
F38600	610	680	50	812	160	E600	251	pb.
F38600D*	610	680	50	812	160	E600	251	pb.

* mit Dämpfungseinlage



- Schachtabdeckungen rund DN 600 siehe Kapitel 1.1.

Einlaufgitter rund

aus GRAUGUSS DN600

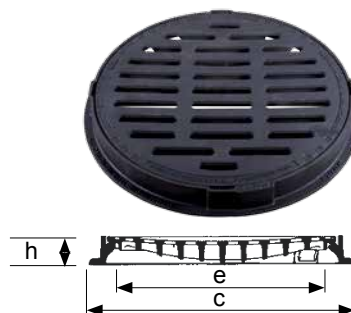


Preisgruppe 051

Type 31000 gemäß ÖN/EN124 sowie ÖN 5110-1, ÜA-zertifiziert
Gitter: GG, austauschbar. Rahmen: GG rund

Artikel Nr.	Abmessungen mm					Klasse	Gewicht kg	€/ Stk.
	e	a	ET	c	h			
31125	610	648	18	722	70	B 125	62	294,50
31250	610	648	18	722	70	C 250	63	306,00
31400	610	680	50	750	100	D 400	120	462,00
31400D*	610	680	50	750	100	D 400	120	540,00

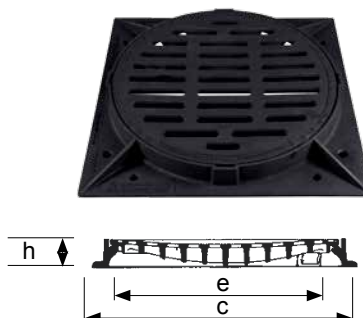
* mit Dämpfungseinlage



Type 32000 gemäß ÖN/EN124 sowie ÖN 5110, ÜA-1-zertifiziert
Gitter: GG, austauschbar. Rahmen: GG quadratisch

Artikel Nr.	Abmessungen mm					Klasse	Gewicht kg	€/ Stk.
	e	a	ET	c	h			
32125	610	648	18	750	70	B 125	73	489,00
32250	610	648	18	750	70	C 250	78	529,00
32400	610	680	50	750	100	D 400	133	743,00
32400D*	610	680	50	750	100	D 400	133	761,00

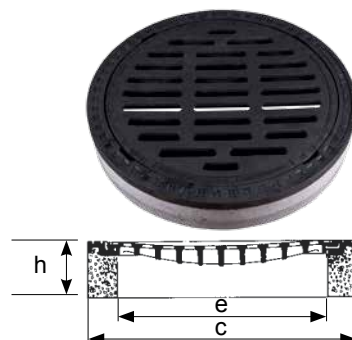
* mit Dämpfungseinlage



Type 37000 gemäß ÖN/EN124 sowie ÖN 5110-1, ÜA-zertifiziert
Gitter: GG, austauschbar. Rahmen: BEGE rund

Artikel Nr.	Abmessungen mm					Klasse	Gewicht kg	€/ Stk.
	e	a	ET	c	h			
37125	610	648	18	750	125	B 125	93	294,50
37250	610	648	18	750	125	C 250	95	306,00
37400	610	680	50	784	160	D 400	177	462,00
37400D*	610	680	50	784	160	D 400	177	540,00

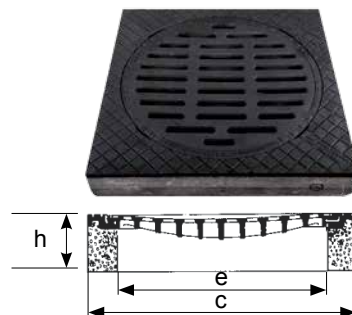
* mit Dämpfungseinlage



Type 38000 gemäß ÖN/EN124 sowie ÖN 5110-1, ÜA-zertifiziert
Gitter: GG, austauschbar. Rahmen: BEGE quadratisch

Artikel Nr.	Abmessungen mm					Klasse	Gewicht kg	€/ Stk.
	e	a	ET	c	h			
38125	610	648	18	750	125	B 125	136	584,00
38250	610	648	18	750	125	C 250	140	609,00
38400	610	680	50	785	160	D 400	245	834,00
38400D*	610	680	50	785	160	D 400	245	854,00

* mit Dämpfungseinlage



Legende

In den Maßskizzen werden folgende Dimensionen angegeben:

- a (a x b)** Deckel/Gitter-Außenmaß
- e (e x f)** Lichte Weite
- c (c x d)** Rahmenaußenmaß
- h** Rahmenhöhe
- ET** Einlegetiefe

- Schachtabdeckungen rund DN 600 siehe Kapitel 1.1.