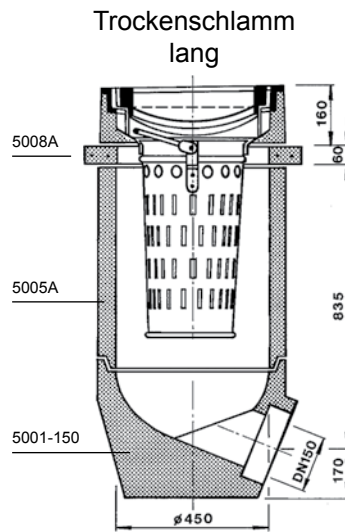
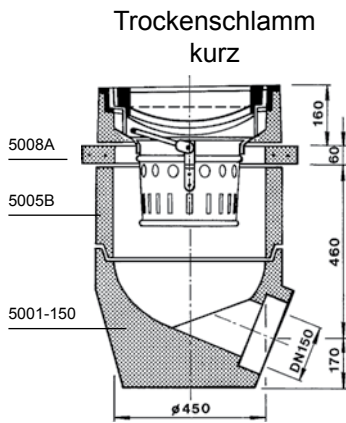
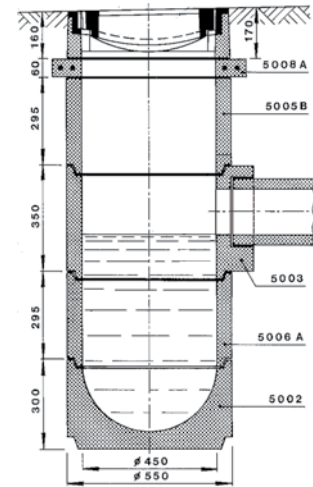


Straßenabläufe aus Beton DN450, Standardkombinationen



Nassschlamm



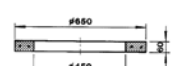
Straßenabläufe aus Beton DN450, Einzelteile

Artikel Nr.	Beschreibung	Höhe h mm	Gewicht kg	€/ Stk.
Ausgleichsringe				
5004C	Ausgleichsring mit Tragnocken (Modell Burgenland)	100	51	89,80
5008A	Ausgleichsring Standard	60	24	19,10
5010A	Ausgleichsring mit gerader Seite; Innen-Ø 385 mm	60	25	18,88
Konus				
5011	Schaftkonus für Aufsatz 300 x 500 mm auf ø 450 mm	280	53	37,50
Schäfte				
5004A	Schaft mit Tragnocken (für Aufsatz ohne Eimerauflage)	570	125	47,10
5004B	Schaft mit Tragnocken (für Aufsatz ohne Eimerauflage)	195	46	37,20
5005A	Schaft ohne Tragnocken	670	130	48,80
5005B	Schaft ohne Tragnocken	295	56	30,10
5005C	Schaft ohne Tragnocken	195	40	23,80
5005D	Schaft ohne Tragnocken	570	107	43,80
Muffenteile				
5003-150	Muffenteil ohne Geruchsverschluss (BE-Muffe DN 150)	350	67	51,70
5003-150PVC	Muffenteil ohne Geruchsverschluss (PVC-Muffe DN 160)	350	88	65,10
5003-200PVC	Muffenteil ohne Geruchsverschluss (PVC-Muffe DN 200)	380	80	65,10
5003-150MGV	Muffenteil mit Geruchsverschluss (BE-Muffe DN 150)	490	150	123,50
5003-150MGV-PVC	Muffenteil mit Geruchsverschluss (PVC-Muffe DN 150)	490	150	137,00
Zwischenteile				
5006A	Zwischenteil	295	55	34,10
5006B	Zwischenteil	195	36	30,90
Sumpf und Bodenteile				
5002-300	Sumpf	300	73	48,50
5001-150	Boden ohne Geruchsverschluss (PVC-Muffe DN 160)	335	70	61,20
5001-200	Boden ohne Geruchsverschluss (BE-Muffe DN 200)	400	70	64,50
5001-150MGV	Boden mit Geruchsverschluss (BE-Muffe DN 150)	415	114	202,90
5001-150MGV-PVC	Boden mit Geruchsverschluss (PVC-Muffe DN 160)	415	114	246,90

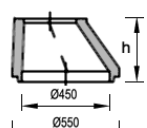
Ausgleichsring mit Tragnocken



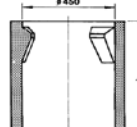
Ausgleichsring Standard



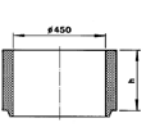
Konus 300x500



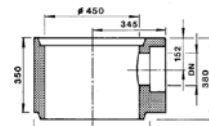
Schaft mit Tragnocken



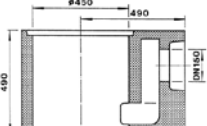
Schaft ohne Tragnocken



Muffenteil ohne Geruchsverschluss



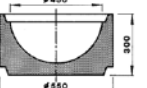
Muffenteil mit Geruchsverschluss



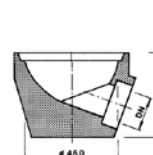
Zwischenteil



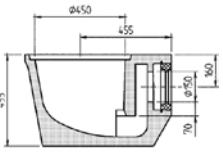
Sumpf



Bodenteil ohne Geruchsverschluss



Bodenteil mit Geruchsverschluss



Straßenabläufe aus Beton DN450

Preisgruppe 120

Schlitzzeimer für Straßenabläufe DN 450

Durchmesser oben 385 mm

Artikel Nr.	Material, Ausführung	Höhe mm	Gewicht kg	€/Stk.
E8000L	Stahl verzinkt, lang	600	5	81,70
E8050L	Stahl verzinkt, kurz	250	4,2	57,40
E8811	Kunststoff, lang	600	3,5	80,40
E8812	Kunststoff, kurz	250	2	56,10
E8050ELC-L	Stahl verzinkt, kurz, für Gitter 300x500	250	4,2	59,40



INNOLET Filtereinsatz für Straßenabläufe DN 450

Mehr Informationen siehe Seite 178

