

## Brückenabläufe WAL-AUSTRIA Isolierentwässerungen

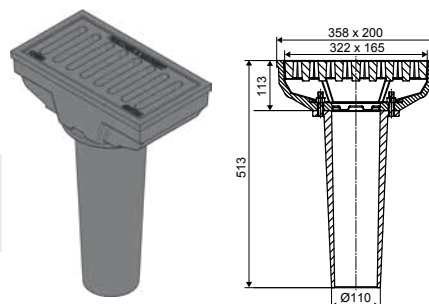
### Brückenablauf Klasse C 250

aus Gusseisen, 3-teilig, Abgang senkrecht

Verbindung zwischen Rahmen und Rohr mittels Stiftschraube M12 x 40, Material A4 und Messingmutter

Artikel Nr.	Beschreibung	Gewicht ca. kg	€/Stk.
P-WAL-250S-100	3-teilig, Abgang senkrecht DA 110	38,0	440,00

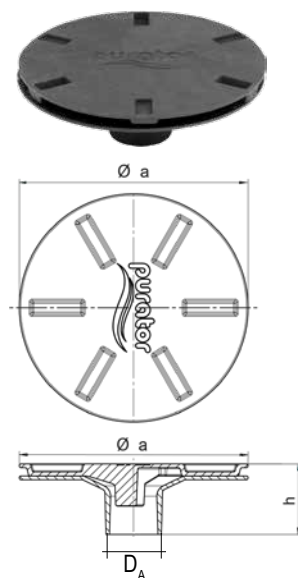
Preisgruppe 060



### Isolierentwässerung aus Gusseisen gemäß RVS - Oktober 2011

mit 80 mm breitem Anschlussrand, bestehend aus Deckel und Trichter

Artikel Nr.	Ausführung	Abmessungen mm			Gewicht ca. kg	€/Gam.
		a	h	D <sub>A</sub>		
<b>Ausführung Deckel und Trichter aus Gusseisen</b>						
SI300GT-RVS	GE - geteert	300	92,5	72,5	6,8	75,40
SI300V-RVS	GE - verzinkt	300	92,5	72,5	6,8	105,80
SI354GT-RVS	GE - geteert	360	92,5	110	9,1	101,00
<b>Ausführung Deckel aus Gusseisen, Trichter aus Edelstahl 1.4571</b>						
SI300V4A-GT-RVS	GE - geteert/ Edelstahl	300	92,5	-	3	pb.



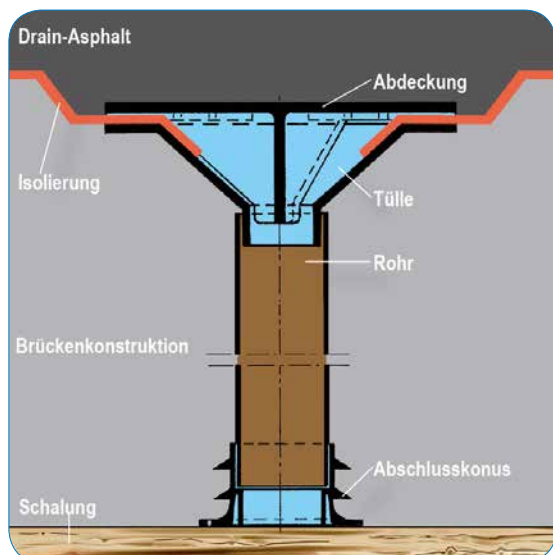
### Zubehör

Artikel Nr.	Beschreibung	Gewicht ca. kg	€/Stk.
SIRO350-1000	Muffenrohr DN75 l=1000 mm	0,48	7,83
SIKO350	PVC-Konus DN75 (optional für Neubau)	0,13	10,26
SISH350-70	Sicherungsschelle DN75 (optional für Sanierung)	0,04	5,85
ROHR-A4-76,1X2G	Edelstahlrohr D <sub>A</sub> 76,1 mm für Edelstahltrichter, Rohrende gerade	-	pb.
ROHR-A4-76,1X2S	Edelstahlrohr D <sub>A</sub> 76,1 mm für Edelstahltrichter, Rohrende schräg	-	pb.



Variante Komplett-Edelstahl auf Anfrage

### Für Neubau



### Für Sanierung (Kernbohrung)

