

Brückenabläufe WAL-AUSTRIA

gemäß RVS 15.43

Preisgruppe 060

1.14 Brücken-
entwässerung

Brückenablauf Klasse D 400 / E 600, aufstockbar

Artikel Nr.	Beschreibung	Klasse	Gewicht kg	€/Stk.
Tülle				
WAL332-100	Abgang senkrecht DN 100, flach	-	29	pb.
WAL332	Abgang senkrecht DN 150, flach	-	33	378,00
WAL333	Abgang seitlich 3° DN 100	-	35	378,00
WAL334	Abgang senkrecht DN 150	-	47	378,00
Grundrahmen mit Pressflansch				
WAL335G-50	h 50 mm	-	23	188,60
WAL335-60	h 60 mm	-	24	205,50
WAL335H-70	h 70 mm	-	26,5	225,90
WAL335A-80	h 80 mm	-	26,5	245,10
WAL335B-90	h 90 mm	-	30,5	264,50
WAL335C-100	h 100 mm	-	32,5	283,10
WAL335D-110	h 110 mm	-	35,5	303,00
WAL335E-120	h 120 mm	-	35	322,00
WAL335E-130	h 130 mm	-	39	340,00
WAL335E-140	h 140 mm	-	41	360,00
WAL335E-150	h 150 mm	-	44	386,00
Aufstockrahmen				
WAL336B-50	ET 25 mm, h 50 mm	-	14,5	125,70
WAL336A-70	h 70 mm	-	18,5	154,00
WAL336-100	h 100 mm	-	27	188,60
WAL337-140	h 140 mm	-	44	251,50
WAL338-160	h 160 mm	-	50	283,10
Einlaufroste 320 x 320 mm				
WAL339-400	EQ: 350 cm ² , h 54 mm	D 400	20,1	145,90
WAL339-600	EQ: 350 cm ² , h 54 mm	E 600	24,2	170,90
WAL340-400	EQ: 430 cm ² , h 54 mm	D 400	19	145,90
WAL340-600	EQ: 430 cm ² , h 54 mm	E 600	19	170,90
WAL341-400	EQ: 430 cm ² , nur zu WAL336B, h=25 mm	D 400	17	145,90
WAL350-600	EQ: 504 cm ² , h 54 mm	E 600	18	218,20

WAL332



WAL333



WAL334



WAL335



WAL336



WAL339



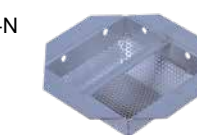
WAL340



WAL-PEAR160



WAL-SFE-N



Zubehör für Brückenablauf

Artikel Nr.	Beschreibung	€/Stk.
Verschraubungsset für Grundrahmen		
WAL-VERSCHR070N	Garn. (2 Stk.) L 70 mm	9,49
Verschraubungsset für Aufstockrahmen bis WAL 336		
WAL-VERSCHR170N	Garn. (2 Stk.) L 170 mm	26,40
Verschraubungsset für Aufstockrahmen bis WAL 338		
WAL-VERSCHR230N	Garn. (2 Stk.) L 230 mm	43,70
Rohr PE mit Steckmuffe (andere Längen auf Anfrage)		
WAL-PEAR160-1	L 1000 mm	209,00
Rohr PE mit Schrumpfmuffe auf Anfrage		
WAL-PEAR160-1S	L 1000 mm	209,00
Schmutzfänger		
WAL-SFE-N	Schmutzfänger Edelstahl	141,10
WAL-SFV-N	Schmutzfänger verzinkt	104,10

Brückenabläufe WAL-AUSTRIA Isolierentwässerungen

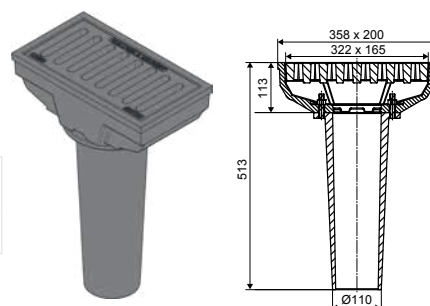
Brückenablauf Klasse C 250

aus Gusseisen, 3-teilig, Abgang senkrecht

Verbindung zwischen Rahmen und Rohr mittels Stiftschraube M12 x 40, Material A4 und Messingmutter

Artikel Nr.	Beschreibung	Gewicht ca. kg	€/ Stk.
P-WAL-250S-100	3-teilig, Abgang senkrecht DA 110	38,0	440,00

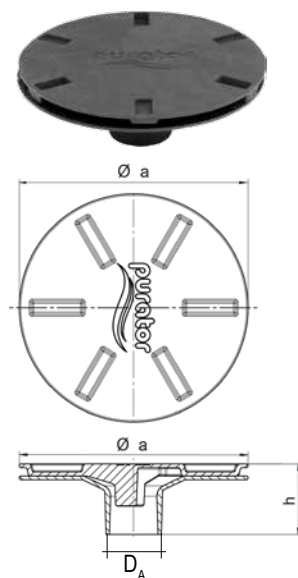
Preisgruppe 060



Isolierentwässerung aus Gusseisen gemäß RVS - Oktober 2011

mit 80 mm breitem Anschlussrand, bestehend aus Deckel und Trichter

Artikel Nr.	Ausführung	Abmessungen mm			Gewicht ca. kg	€/ Gam.
		a	h	D _A		
Ausführung Deckel und Trichter aus Gusseisen						
SI300GT-RVS	GE - geteert	300	92,5	72,5	6,8	75,40
SI300V-RVS	GE - verzinkt	300	92,5	72,5	6,8	105,80
SI354GT-RVS	GE - geteert	360	92,5	110	9,1	101,00
Ausführung Deckel aus Gusseisen, Trichter aus Edelstahl 1.4571						
SI300V4A-GT-RVS	GE - geteert/ Edelstahl	300	92,5	-	3	pb.



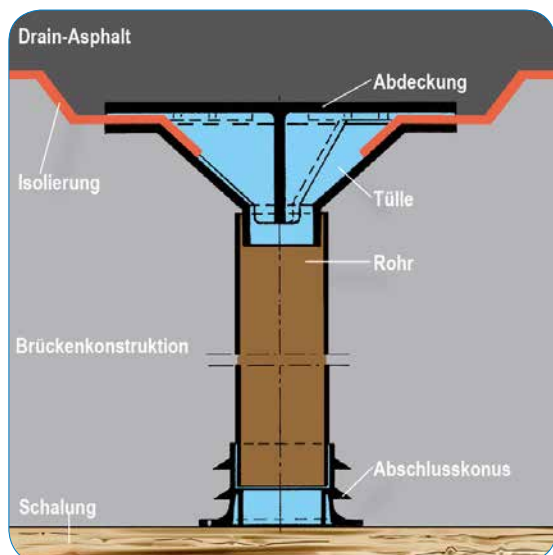
Zubehör

Artikel Nr.	Beschreibung	Gewicht ca. kg	€/ Stk.
SIRO350-1000	Muffenrohr DN75 l=1000 mm	0,48	7,83
SIKO350	PVC-Konus DN75 (optional für Neubau)	0,13	10,26
SISH350-70	Sicherungsschelle DN75 (optional für Sanierung)	0,04	5,85
ROHR-A4-76,1X2G	Edelstahlrohr D _A 76,1 mm für Edelstahltrichter, Rohrende gerade	-	pb.
ROHR-A4-76,1X2S	Edelstahlrohr D _A 76,1 mm für Edelstahltrichter, Rohrende schräg	-	pb.

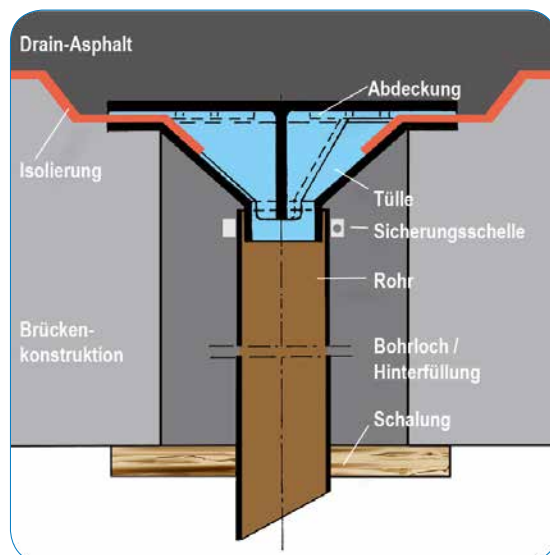


Variante Komplett-Edelstahl auf Anfrage

Für Neubau



Für Sanierung (Kernbohrung)



Katalog 2018 - Alle Preise exkl. USt., technische Änderungen, Satz- oder Druckfehler und alle Rechte vorbehalten