

RECYFIX® PRO Rinne

LW 100, 150, 200 mm

Belastung Klasse A 015 bis C 250

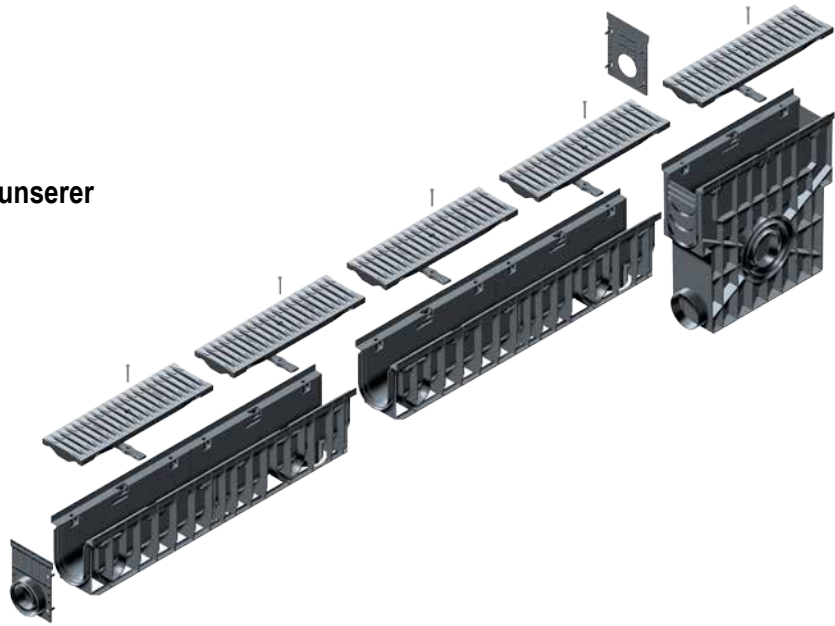
verschiedene Rostvarianten lieferbar.

Die separate Preisliste finden Sie auf unserer

Homepage unter

www.pwn.at/downloads

oder fordern Sie diese bei uns an.



2.3 RECYFIX
Kunststoff Rinnen

Die Nutzen der RECYFIX® PRO Rinne

Einbaufertig vormontiert

- Rinne und Abdeckung = ein Bauteil
- keine Einzelteile
- einfaches Handling am Lager und auf der Baustelle
- kostengünstiger Transport

Korrosionsfreie Abdeckungen

- hochwertiger Kunststoff
- FIBRETEC Stegrost: rutschhemmende Oberfläche, hydraulisch optimiert mit eleganten Einlaufschlitzen
- GUGI-Guss-Gitterrost
- Guss-Längsstabrost, KTL-beschichtet

Zargen

- Kunststoff-Zargen nach EN 1433
- Vertiefungen für Längsschubsicherung
- einliegende Abdeckungen



Preisgekröntes Design

- FIBRETEC Stegrost wurde mit dem internationalen Designpreis Focus Open ausgezeichnet
- Nominierung für den Deutschen Designpreis

Geringes Gewicht, einfaches Handling

- wesentlich leichter als Rinnen aus mineralischem Material
- besonders einfacher Transport und Einbau

Hohe Beständigkeit

- hohe Frost-, Tausalz- und UV-Beständigkeit
- hält hohen Temperaturunterschieden stand

Hochwertiger Werkstoff

- RECYFIX - stabil und bruchsicher
- elastischer und besonders widerstandsfähiger Werkstoff
- hält im täglichen Einsatz hohen Verkehrsbelastungen und Temperaturunterschieden stand

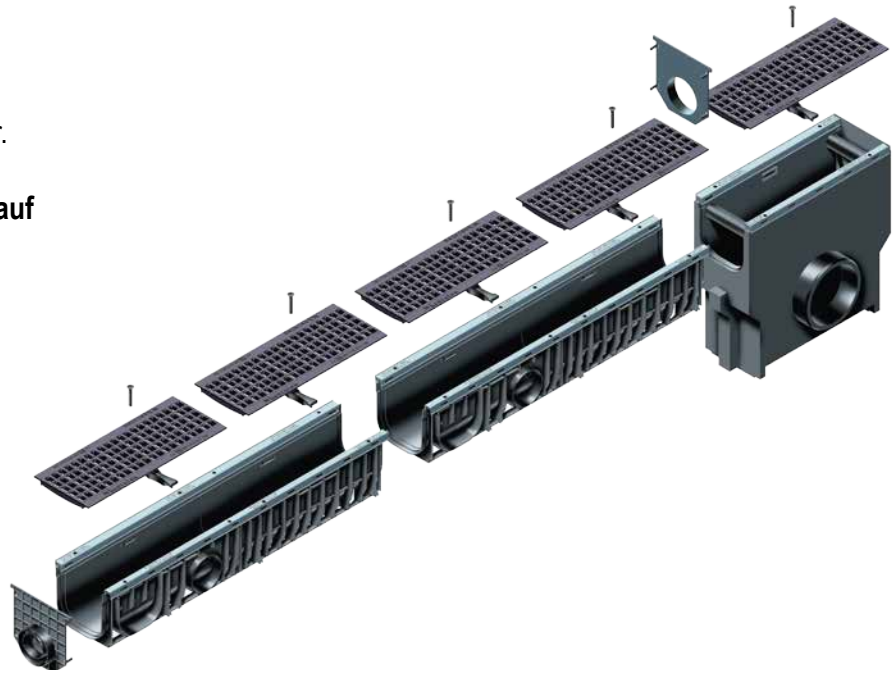
RECYFIX® PLUS Rinne

LW 100, 150, 200 mm

Belastung Klasse A 015 bis C 250

verschiedene Rostvarianten lieferbar.

Die separate Preisliste finden Sie auf unserer Homepage unter www.pwn.at/downloads oder fordern Sie diese bei uns an.



Die Nutzen der RECYFIX® PRO Rinne

Einbaufertig vormontiert

- Rinne und Abdeckung = ein Bauteil
- keine Einzelteile
- einfaches Handling am Lager und auf der Baustelle
- kostengünstiger Transport

Stabile Abdeckungen aus Guss, verzinktem Stahl oder Edelstahl

- zahlreiche optische Varianten
- enge Schlitzweite für Fußgängerbereiche

Rinnenoberkanten

- verzinkte oder Edelstahlzargen



Geringes Gewicht, einfaches Handling

- wesentlich leichter als Rinnen aus mineralischem Material
- besonders einfacher Transport und Einbau

Eck- und T-Verbindung

- seitliche Vorformung für weitere Anschlussmöglichkeiten

Hohe Beständigkeit

- hohe Frost-, Tausalz- und UV-Beständigkeit
- hält hohen Temperaturunterschieden stand