

Unser Lieferprogramm umfasst:

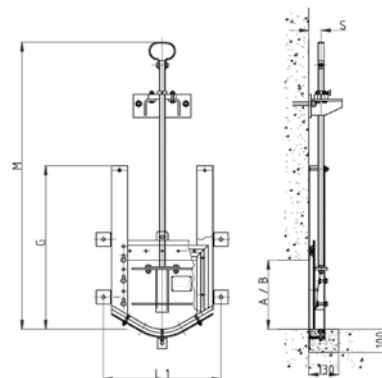
- Schieber
- Schieberantriebe
- Drosselschieber
- Schachtadapter
- Schütze und Dammplatten
- Rückstauklappen
- Rohrklappen
- Steckschieber
- Rinnenschieber
- Abflussbegrenzer



Handzugschieber aus feuerverzinktem Stahl, Type ST

mit Handgriff, Dübel-/Flanschversion, Schieberrahmen, Platte und Führungen aus Stahl feuerverzinkt, Plattenabdichtung aus abwasserbeständigem Neopren, Wandabdichtung bauseits (Empfehlung: Silikon), einschließlich Wandhalterung und Handgriff, direkt auf Schieberplatte montiert, Verlängerungen auf Anfrage

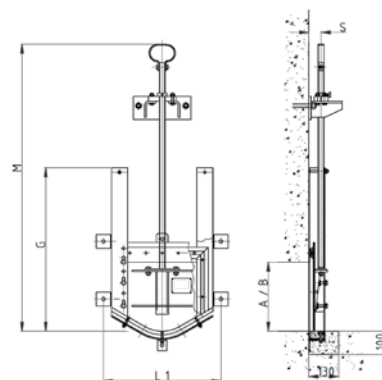
Artikel Nr.	DN	Mindeststeinbautiefe mm	Maß L1 mm	Gewicht kg	€/ Stk.
TE-C2010-ST-150	150	520	360	10	655,00
TE-C2010-ST-200	200	620	410	15	710,00
TE-C2010-ST-250	250	720	460	37	900,00
TE-C2010-ST-300	300	820	510	42	950,00
TE-C2010-ST-350	350	920	560	52	1.035,00
TE-C2010-ST-400	400	1000	610	62	1.120,00
TE-C2010-ST-500	500	1200	710	82	1.475,00
TE-C2010-ST-600	600	1400	810	92	1.620,00



Handzugschieber aus Edelstahl 1.4301, Type A2

mit Handgriff, Dübel-/Flanschversion, Schieberrahmen, Platte und Führungen aus Edelstahl 1.4301, Plattenabdichtung aus abwasserbeständigem Neopren, Wandabdichtung bauseits (Empfehlung: Silikon), einschließlich Wandhalterung und Handgriff, direkt auf Schieberplatte montiert, Verlängerungen auf Anfrage, Handzugschieber auch in Edelstahl 1.4571/1.4401 lieferbar

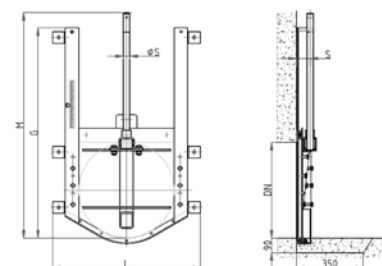
Artikel Nr.	DN	Mindeststeinbautiefe mm	Maß L1 mm	Gewicht kg	€/ Stk.
TE-C2010-A2-150	150	520	360	10	810,00
TE-C2010-A2-200	200	620	410	15	885,00
TE-C2010-A2-250	250	720	460	37	1.195,00
TE-C2010-A2-300	300	820	510	42	1.310,00
TE-C2010-A2-350	350	920	560	52	1.485,00
TE-C2010-A2-400	400	1000	610	62	1.590,00
TE-C2010-A2-500	500	1200	710	82	2.095,00
TE-C2010-A2-600	600	1400	810	92	2.365,00



Drosselschieber aus Edelstahl 1.4301, Type A2

mit Spindel, Dübelversion, Schieberrahmen, Platte und Führungen aus Edelstahl 1.4301, Skala zur Einstellung des Plattenhubes Plattenabdichtung aus abwasserbeständigem Neopren, Wandabdichtung bauseits (Empfehlung: Silikon), Spindelmutter aus Aluminiumbronze, Spindel aus Edelstahl 1.4571 / 1.4404, einschließlich Schieberantrieb Typ 100 ST

Artikel Nr.	DN	Mindeststeinbautiefe mm	Maß L1 mm	Gewicht kg	€/ Stk.
TE-F2001-A2-150	150	615	360	15	882,00
TE-F2001-A2-200	200	690	410	20	980,00
TE-F2001-A2-250	250	760	460	42	1.320,00
TE-F2001-A2-300	300	910	510	47	1.480,00
TE-F2001-A2-350	350	990	560	57	1.760,00
TE-F2001-A2-400	400	1090	610	67	1.825,00
TE-F2001-A2-500	500	1330	710	87	2.360,00
Stellungsanzeige zur leichteren Einstellung des Drosselschiebers (Mindeststeinbautiefe + 80 mm)					
TE-STELLUNG	-	-	-	-	200,00



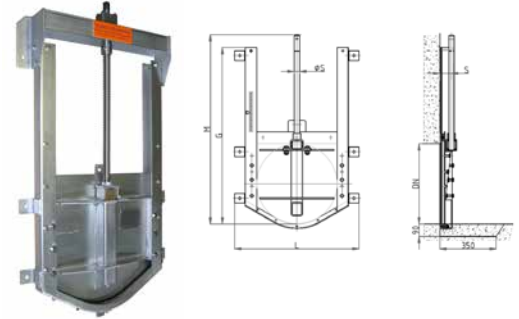
4.1 Schieber gehäuselos

Gewindeschieber aus feuerverzinktem Stahl, Type ST

Gewindeschieber mit Spindel, Dübelversion, Schieberahmen, Platte und Führungen aus Stahl feuerverzinkt, Plattenabdichtung aus abwasserbeständigem Neopren, Wandabdichtung bauseits (Empfehlung: Silikon), Spindelmutter aus Aluminiumbronze, Spindel aus Edelstahl 1.4571 / 1.4404, einschließlich Schieberantrieb Typ 100 GST

Artikel Nr.	DN	Mindesteinbautiefe mm	Maß L1 mm	Gewicht kg	€/Stk.
TE-C2001-ST-150	150	615	360	15	634,00
TE-C2001-ST-200	200	690	410	20	689,00
TE-C2001-ST-250	250	760	460	42	879,00
TE-C2001-ST-300	300	910	510	47	923,00
TE-C2001-ST-350	350	990	560	57	1.015,00
TE-C2001-ST-400	400	1090	610	67	1.100,00
TE-C2001-ST-500	500	1330	710	87	1.450,00
TE-C2001-ST-600	600	1530	810	97	1.610,00

• Spindelverlängerungen, Flanschversion, Gewindeschieber aus Edelstahl 1.4571/1.4401 oder Gusseisen auf Anfrage

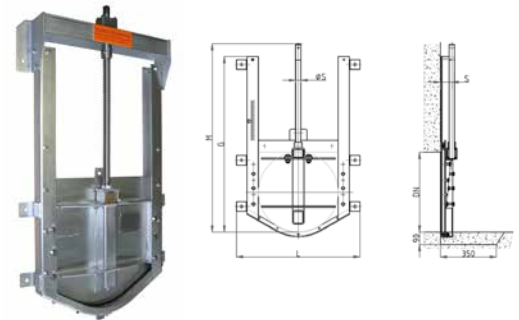


Gewindeschieber aus Edelstahl 1.4301, Type A2

Gewindeschieber mit Spindel, Dübelversion, Schieberahmen, Platte und Führungen aus Edelstahl 1.4301, Plattenabdichtung aus abwasserbeständigem Neopren, Wandabdichtung bauseits (Empfehlung: Silikon), Spindelmutter aus Aluminiumbronze, Spindel aus Edelstahl 1.4571 / 1.4404, einschließlich Schieberantrieb Typ 100 ST

Artikel Nr.	DN	Mindesteinbautiefe mm	Maß L1 mm	Gewicht kg	€/Stk.
TE-C2001-A2-150	150	615	360	15	867,00
TE-C2001-A2-200	200	690	410	20	960,00
TE-C2001-A2-250	250	760	460	42	1.300,00
TE-C2001-A2-300	300	910	510	47	1.450,00
TE-C2001-A2-350	350	990	560	57	1.720,00
TE-C2001-A2-400	400	1090	610	67	1.785,00
TE-C2001-A2-500	500	1330	710	87	2.310,00
TE-C2001-A2-600	600	1530	810	97	2.645,00

• Spindelverlängerungen, Flanschversion, Gewindeschieber aus Edelstahl 1.4571/1.4401 oder Gusseisen auf Anfrage



Befestigungsdübel-Set

aus Edelstahl 1.4571 für Gewindeschieber

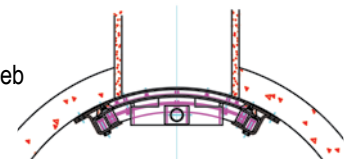
Artikel Nr.	für DN	€/Stk.
TE-SET1A4-15-20	150-200	70,30
TE-SET1A4-25-30	250-300	93,50
TE-SET1A4-35	350	114,20
TE-SET1A4-40-60	400-600	127,50
TE-SET1A4-70	700	183,00
TE-SET1A4-80	800	227,40

Bedienschlüssel Vierkant 21/25

Artikel Nr.	Länge mm	€/Stk.
TE-N1001	1200	70,00

Sonderausführung Adapter

vorgerundet für Rundschächte
Schieber C20-001/2 mit Vierkantantrieb nach Blatt D10-001ST schlüsselbetätigt



Mechanische und elektrische Antriebe auf Anfrage