

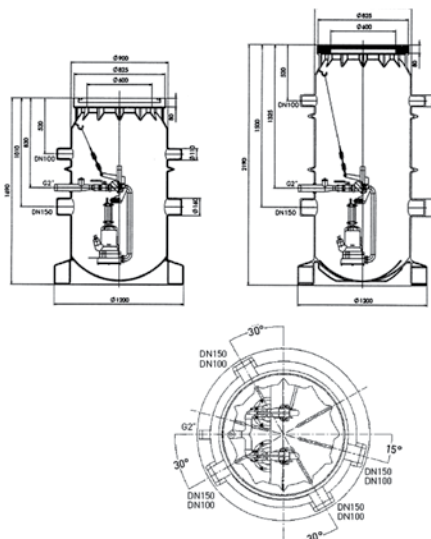
SYNCONTA 901-PIR S12 bis 902-PIR S26

Synthetic-Fertigschächte komplett mit Pumpe(n) und Schaltschrank mit Pneumostat zur Innenraummontage mit 10 m Leitung, sowie Schachtabdeckung - begehbar



Synconta 901/902

Synconta 901L/902L



Druckleitungsanschluss mit Außengewinde G 2"

ABS Überwasser-Kupplung, komplett mit Halterung

Zuläufe:
4 x DN 150
4 x DN 100

Type	Spannung V	Motorleistung P1 kW	Stromaufnahme I _{nenn} A	Gewicht kg	Druckanschluss AG	Fördermenge max. m³/h	Förderhöhe max. m	€/ Stk.
Einpumpenanlagen, Verrohrung Niro 1.4301								
SYNCON901-P12EX	400	1,7	3,3	117	2"	8	23	pb.
SYNCON901-P17EX	400	2,3	4	117	2"	9,4	30	pb.
SYNCON901-P21EX	400	2,8	4,8	122	2"	14	34	pb.
SYNCON901-P26EX	400	3,4	5,6	125	2"	16	37	pb.
Doppelpumpenanlagen, Verrohrung Niro 1.4301								
SYNCON902-P12EX	400	2 x 1,7	2 x 3,3	160	2"	8	23	pb.
SYNCON902-P17EX	400	2 x 2,3	2 x 4,0	160	2"	9,4	30	pb.
SYNCON902-P21EX	400	2 x 2,8	2 x 4,8	170	2"	14	34	pb.
SYNCON902-P26EX	400	2 x 3,4	2 x 5,6	176	2"	16	37	pb.
Schachtverlängerung auf Gesamthöhe: 2190 mm								
SYNCON-SCHACHTV				-				pb.

5.6 Fördertechnik, Pumpen

Rückstauumpfschacht

Rückstauumpfschacht

Rückstauschutz mit Hebeanlage in Freispiegelkanal entsprechend ÖNORM EN 12056/ ÖNORM B2501

Produkteigenschaften Ausführung Kunststoff:

- bestehend aus Technikmodul und Schacht aus PE
- Einbautiefe 1130-3160 mm
- Wartungsdeckel LW 600 mm für Einstieg bis Klasse D400 möglich
- Wartungsdeckel LW 800mm für Einstieg begehbar
- 1 oder 2 Pumpen möglich
- Förderhöhe max. 17 m
- Förderstrom max. 45m³/h
- Rückstauverschluss ausgeführt als Fäkalienrückstauautomat mit 2 Klappen. Bei Rückstau wird eine Klappe vollautomatisch verriegelt (Antriebsmotor und optische Sonde auf Verriegelungsdeckel montiert). Die 2. Klappe dient als handverriegelbarer Notverschluss. Das Schalt- und Warngerät ist steckerfertig mit integriertem Selbstdiagnosesystem und Batteriepufferung
- Comfort Schaltgerät mit Displayanzeige für Betriebszustand und Warnhinweis, optional mit potentialfreiem Kontakt als Anschlussoption an Gebäudelleittechnik und GSM-Schnittstelle

