

PURACONTA 1 und 2

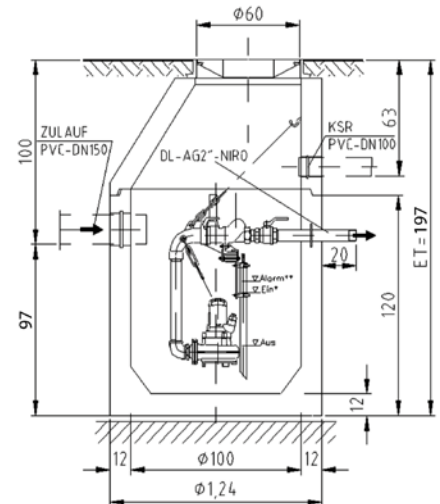
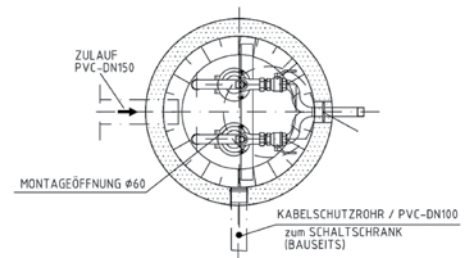
anschlussfertige Einzel- oder Doppelpumpstation mit Schacht aus Beton

Artikel Nr.	Motorleistung P1 kW	Nennstrom A	Gewicht t	Fördermenge max. m³/h	Förderhöhe max. m	€/ Stk.
Einpumpenanlagen, Verrohrung Niros 1.4301						
PURACON1-P12EX	1,7	3,3	2,25	8	23	pb.
PURACON1-P17EX	2,3	4	2,25	9,4	30	pb.
PURACON1-P21EX	2,8	4,8	2,25	14	34	pb.
PURACON1-P26EX	3,4	5,6	2,25	16	37	pb.
Doppelpumpenanlagen, Verrohrung Niros 1.4301						
PURACON2-P12EX	2 x 1,7	2 x 3,3	2,3	8	23	pb.
PURACON2-P17EX	2 x 2,3	2 x 4,0	2,3	9,4	30	pb.
PURACON2-P21EX	2 x 2,8	2 x 4,8	2,3	14	34	pb.
PURACON2-P26EX	2 x 3,4	2 x 5,6	2,3	16	37	pb.



Produkteigenschaften:

- Ausführung mit einer Pumpe der Type Piranha mit Schneidsystem für verstopfungsfreies Fördern von Abwasser durch Druckleitungen ab 1¼"
- Beton – Fertigschacht mit 120 mm Wandstärke und Keilgleitdichtung bei Falzverbindungen
- Betongüte C30/37/XA1L/XA2T
- mit befahrbarer Schachtabdeckung Klasse D400
- Anschlüsse: horizontaler Zulauf DN 150
auf Wunsch zusätzliche Zuläufe möglich
Lüftungs- / Kabelleerrohrleitung DN 100
Druckanschluss DN 32
- Druckleitung aus Edelstahl mit Außengewinde
- problemlose Pumpeninstallation und Wartung: Ablassen und Heben der Pumpen mittels Kette; mit selbstdichtender Überwasserkupplung, nach Einhängen der Pumpe druckdicht
- inkl. Kugelrückschlagventil und Absperrschieber
- inkl. Steueranlage mit automatischer pneumatischer Niveausteuern inkl. Staurohr für Innenraum – Installation, inkl. Staurohr, 10 m Steuerleitung und Alarm; optional mit Schwimmersteuerung
- Motor: druckwasserdichter Käfigläufermotor, 2-polig mit dreifacher Wellenabdichtung und Ölkammer
elektr. Überwachung der Wicklungstemperatur und Überstrom
Isolationsklasse F (155 °C), Schutzart IP 68
- Betriebsspannung 400~V3, optional 220 – 240 ~ V
- Pumpen standardmäßig in EX-Schutz Ausführung
- optional mit anderen Pumpentypen oder in anderen Schachttiefen



Fertigpumpstation aus Beton

anschlussfertige Einzel- oder Doppelpumpstation mit monolithischem Schacht aus Beton

Type	Schacht Ø mm	Mind. Et mm	Mind. Zt mm	€/Stk.
FP150/	1500	2280	880	pb.
FP200/	2000	2280	880	pb.
FP250/	2500	2280	880	pb.

• optionales Zubehör: Auftriebssicherung, Leiter, GSM-Alarm

Produkteigenschaften:

- Planung und Ausführung der kompletten Pumpstation
- Schachtbauwerke aus Beton in den Nennweiten DN 1000 bis DN 3000 für Einbautiefen bis 10 m mit eingebautem Pumpensumpf und optionaler Auftriebssicherung sowie diverserem Zubehör, wie Einstiegsleitern oder Zwischenpodeste bei höheren Zulauftiefen
- Betongüte mind. C30/37/XA1L/XA2T C3A-frei
- inkl. Abdeckplatten mit individuell gestaltbaren Wartungs- und Einstiegsöffnungen in allen Belastungsklassen
- Individuell angepasste Inneninstallationen aus rostfreiem Edelstahl mit optionalem Zubehör, wie Spülanschluss oder Be- und Entlüftungsventil
- Anschlüsse: individuell gestaltbare horizontale Zuläufe, Lüftungs-, Kabelrohrleitungen und Druckanschlüsse in allen Nennweiten
- Druckleitung aus Edelstahl mit Außengewinde
- problemlose Pumpeninstallation und Wartung: Ablassen und Heben der Pumpen mittels Kette; mit selbstdichtender Unterwasserkupplung, nach Einhängen der Pumpe druckdicht
- inkl. Kugelrückschlagventile und Kugelabsperrventile
- inkl. Steueranlage mit automatischer pneumatischer Niveausteuern inkl. Staurohr für Innenraum – Installation, 10 m Steuerleitung und Alarm; optional mit Schwimmersteuerung
- optional Freiluftschaltschränke mit individueller Ausstattung, wie z.B. Schrankheizung, Außenalarmleuchte oder GSM - Alarm
- Betriebsspannung 400-V3, optional 220 – 240 ~ V
- Pumpen standardmäßig in EX-Schutz Ausführung
- kürzeste Bauzeiten durch weitgehend werkseitige Vorfertigung.
- montagefertige Lieferung, Komplettierung, Inbetriebnahme und Wartung durch eigenes Fachpersonal

