

Straßenkappen aus Gusseisen, Preisgruppe 030



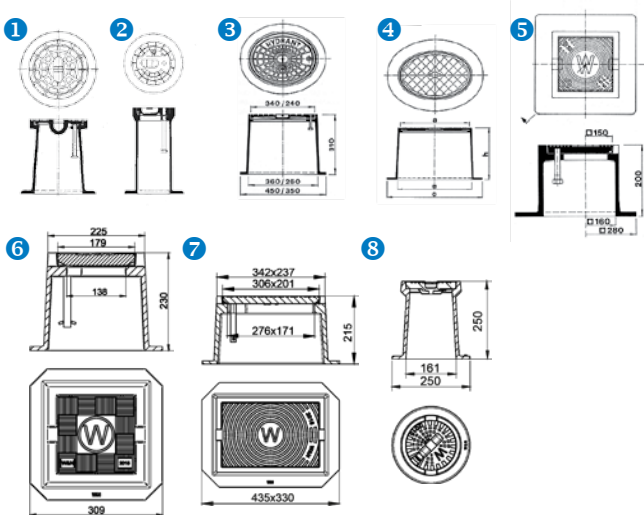
P1058A300-S



1058D200-S

Artikel Nr.	Abmessungen mm			Klasse	Gewicht kg	€/Stk.
	e	c	h			
P1058A300-S	300	438	75	A 15	14	107,80
P1058B300-S	300	438	75	B 125	14,4	133,40
P1058D300-S	300	438	75	D 400	16,6	215,40
1058D200-S	200	285	100	D400	17	204,10

Straßenkappen aus Gusseisen, Preisgruppe 150



Artikel Nr.	#	Beschreibung	Klasse	Gewicht kg	€/Stk.
141#	1	Straßenkappe f. Schieber h = 275 mm	B125	12,6	108,90
144#	3	Hahnkappe f. Unterflurhydranten	C250	33	287,50
147#	2	Hahnkappe f. Straßenventile h = 250 mm	B125	6	68,40
149#	1	Straßenkappe leicht f. HA - Ventile	B125	4	23,00
1077-1	4	Hahnkappe f. Gartenventile	6 kN	6	138,10
1078	5	Hahnkappe f. Straßenventile 15x15	150 kN	25	231,00
SCHKA-W	6	Straßenkasten 180 x 180 mm	C250	30	175,50
SCHKALV	7	Ventilkasten 305 x 200 mm h = 215 mm	B125	42	223,20
SCHKARD	8	Straßenkappe f. Schieber h = 250 mm	B125	18	62,80

Unterlegsplatte aus Spezialbeton, Preisgruppe 360

Artikel Nr.	Loch	D mm	H mm	€/Stk.
SCHKARDUP-L	120	280	18	31,80

Straßenkappen 2051 aus Gusseisen, Preisgruppe 350

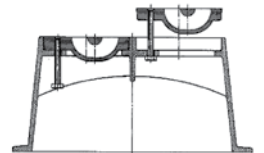
höhenverstellbar mit ziehbarem Demontagering für abzufräsende Straßenbeläge, Ausführung DIN 4056-Ventile. Werkstoffe: Kappe aus Grauguss, Epoxyd-pulverbeschichtet, Haltestift und Deckelsteg aus Edelstahl



Artikel Nr.	DN	Höhe mm	Gewicht kg	€/Stk.
HA2051	-	235	21,5	128,60
Distanzring 2045 zu Straßenkappe 2051, Werkstoff GG20				
HA2045-10	-	10	0,5	10,40
HA2045-20	-	20	1,1	12,40
HA2045-30	-	30	1,6	22,90
HA2045-50	-	50	3	27,00

Straßenkappe 4550, Preisgruppe 350

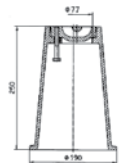
starr für Combi-Armaturen, Werkstoff: GGG 400, bituminiert



Artikel Nr.	DN	Höhe mm	Gewicht kg	€/Stk.
HA4550-080	80	200	34	444,00
HA4550-100-200	100 - 200	200	54,5	650,00

Straßenkappe 1650, Preisgruppe 350

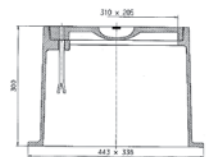
für Hausanschlussarmaturen, Werkstoff: GG 20, bituminiert



Artikel Nr.	DN	Höhe mm	Gewicht kg	€/Stk.
HA1650	-	250	6,5	28,30

Straßenkappe 1950, Preisgruppe 350

für Unterflurhydranten, Aufstand 443 x 338 mm, Werkstoff: GG 20, bituminiert



Artikel Nr.	DN	Höhe mm	Gewicht kg	€/Stk.
HA1950	-	300	32	146,10

Universal-Unterlagsplatte 3481, Preisgruppe 350

für Straßenkappen nach DIN 4056 und DIN 4057



Artikel Nr.	DN	Höhe mm	Gewicht kg	€/Stk.
HA3481	-	-	0,6	12,70

6.3 Straßenkappen