

## Regenrohrabläufe

Preisgruppe 070

**Regenrohrablauf aus Gusseisen**  
mit Eimer,  
Abgang senkrecht,  
ohne Geruchsverschluss

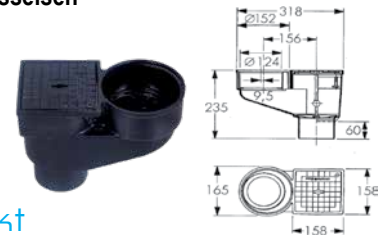
 **Eigenprodukt**



Artikel Nr.	Abgang DN mm	Eingang DN1 mm	Gewicht kg	€/Stk.
P1003A	100	125	8,5	123,00
P1003B	125	150	10	168,00
P1003C	150	175	11,5	198,00
<b>Ersatzteil</b>				
E1003A-C-N	PVC-Eimer lose		0,5	11,60

**Regenrohrablauf aus Gusseisen**  
mit Schmutzsieb,  
Abgang senkrecht,  
ohne Geruchsverschluss

 **Eigenprodukt**



Artikel Nr.	Abgang DN mm	Eingang DN1 mm	Gewicht kg	€/Stk.
P1003AN	100	125	8,5	123,00

**Regenrohrablauf aus Kunststoff**  
schwarz mit Laubfangkorb und  
Geruchsklappe

 **Eigenprodukt**



Artikel Nr.	Abgang DN mm	Eingang DN1 mm	Gewicht kg	€/Stk.
PWN-RSE	100	80-125	1	42,00
<b>HT Bogen DN100 (DA110) mit Drehgelenk stufenlos Verstellbar 0° - 90°</b>				
HTBG100GEL	100	-	1,5	23,60

**Regenrohrablauf aus Kunststoff**  
mit Laubfangkorb, Geruchssperre  
Drehgelenkanschluss  
von 0° bis 90° verstellbar  
HO mit seitr. Anschluss



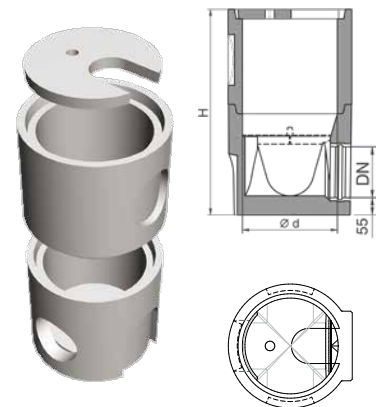


Artikel Nr.	DN	Gewicht kg	€/Stk.
HL600N	110/ 125	1,6	134,05
HL600NHO	110/ 125	1,8	134,05
<b>Sichtteile aus Gusseisen</b>			
HL600NG	110/ 125	7	186,07
HL600NGHO	110/ 125	7	186,06

**Regenrohrablauf Baukastensystem**  
DN 300

Preisgruppe 091

Artikel Nr.	Beschreibung	DN	Innen Ø d mm	Bauhöhe H mm	Gewicht kg	€/Stk.
<b>Regenrohrablauf Set</b>						
RRAB-160-SET1	Regenrohrablaufset	160	300	650	76	87,90
<b>Regenrohrablauf Zubehör/Einzelteile</b>						
RRAB-B-160PVC	Boden mit Ablauf DN160 PVC	160	300	350	35	33,40
RRAB-R-10	Ring	-	300	100	12	15,40
RRAB-R-15	Ring	-	300	150	18	16,10
RRAB-R-20	Ring	-	300	200	24	16,80
RRAB-R-30	Ring mit Blindöffnung Ø 160	-	300	300	32	17,30
RRAB-D-V	Deckel voll	-	300	30	6	19,60
RRAB-D-100	Deckel mit Öffnung für Rohr DN 100	-	300	30	6	19,60
RRAB-D-120	Deckel mit Öffnung für Rohr DN 120	-	300	30	6	21,60
RRAB-LF	Laubfang	-	300	-	-	17,60



8.3 Regenrohrabläufe

# Hofabläufe/Regenrohrabläufe aus Kunststoff

## KESSEL-Baukastensystem



### Grundkörper aus Kunststoff

Abflussleistung 4,5 l/s

Artikel Nr.	Beschreibung	Ablaufstutzen DA	€/Stk.
367000	Auslauf seitlich 2,5°	110	60,40
367040	Auslauf senkrecht	110	60,40

### Aufsatzstücke und Roste

Artikel Nr.	Beschreibung	€/Stk.
367985	Ecoguss Aufsatzstück mit Rost Klasse B125, stufenlos höhenverstellbar von 40-150 mm	168,00
367400	Aufsatzstück aus Kunststoff, stufenlos höhenverstellbar von 40 - 150 mm	35,00
327180	Tragerahmen aus Kunststoff Klasse A15/ L15	37,90
327173	Schlitzrost aus Kunststoff Klasse A 15 / L 15	37,00
367775	Abdeckplatte aus Kunststoff, tagwasserdicht Klasse A15/ L15	50,60
367750	Regeneinlaufdeckel aus Kunststoff mit Schutzrohr aus DN 100	41,10
367700	Regeneinlaufrost aus Kunststoff mit Schutzrohr DN 100	41,10

### Zubehörteile

Artikel Nr.	Beschreibung	€/Stk.
367500	Zwischenstück aus Kunststoff, H=240mm	53,20
367600	Zwischenstück aus Kunststoff, H=240mm, mit seittl. Zulauf DN 100	60,40
327170	Glockengeruchsverschlussersatz aus PP, Sperrwasserhöhe 70 mm	22,50
327171	Glockengeruchsverschlussersatz aus PP, Sperrwasserhöhe 100 mm	25,20
367300	Schlammmeimer aus PE-HD	12,70
327140	Lippendichtung	20,00
367800	Wandbefestigung für Regenrohrabläufe	24,00

Preisgruppe 250

