

Baukastensystem, zweiteilige Abläufe
DN 70/100

Hergestellt und geprüft nach EN 1253; Ablaufkörper aus Grauguss, Epoxy-beschichtet; Aufsatzstücke aus Kunststoff oder grundiertem Grauguss; bis zu 400° hochtemperaturbeständig; hohe Schallabsorption; für SML-Rohr Anschluss nach DIN 19522/ DIN EN 877; die Aufsätze sind stufenlos höhenverstellbar und um die vertikale Achse um 360° drehbar (Anpassen an Fliesenverlegung); Bauschutzdeckel; Erdungsschraube; optional: FireStop Geruchsverschluss.



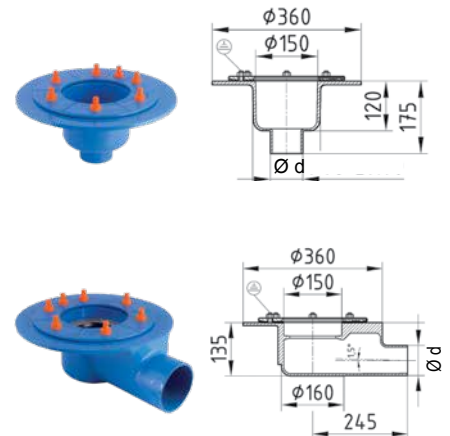
Kombination Dachablauf mit Kiesfang

FERROTECH® Ablaufkörper

Artikel Nr.	DN	Ø d mm	Aussparungsmaß mm	Ablauf	Gewicht kg	€/Stk.
302.30.55	70	78	180 x 180 ¹	senkrecht	10,3	179,60
302.30.65	100	110	180 x 180 ¹	senkrecht	11,2	294,50
302.30.56 *	70	78	180 x 500	waagrecht	10,3	223,30
302.30.58	100	110	180 x 500	waagrecht	12,3	230,50

¹ für Kernbohrung: Ø 160 mm; * Auslaufmodell

• 100 mm Pressdichtungsflansch mit Sickeröffnungen zur Isolierentwässerung



FERROTECH® Aufsätze

Art. Nr.	Rost Ø mm	Material	Form	Belastungs-klasse	Höhenverstellbarkeit mm	Gewicht kg	€/Stk.
309.03.18	170	Kunststoff	Kugelrost	H 1,5	-	0,2	29,60

• Kiesfang

Art. Nr.	Rahmen Aufsatzstück □ mm	Material Aufsatzstück	Material Rost	Belastungs-klasse	Höhenverstellbarkeit mm	Gewicht kg	€/Stk.
312.10.20	150 x 150	Kunststoff	Edelstahl	K 3	42 - 70	1,1	82,10
312.20.26	150 x 150	Grauguss	Grauguss	M125	45 - 70	7	103,50
312.20.25	150 x 150	Grauguss	Grauguss	L15	45 - 70	7	97,50

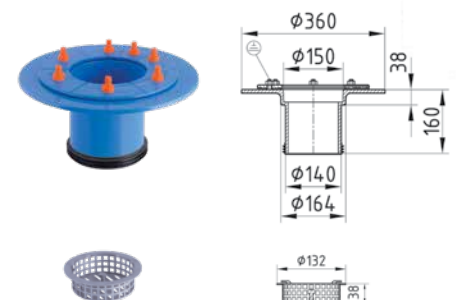
• Höhenverstellbar und drehbar
• Sickerwasserring zur Höhenfixierung



FERROTECH® Zubehör

Art. Nr.	Beschreibung	Gewicht kg	€/Stk.
Zwischenstück für weitere Isolierebene			
312.20.66*	aus Grauguss, Epoxy-beschichtet, mit 100 mm Pressdichtungsflansch mit Sickeröffnungen zur Isolierentwässerung, Erdungsschraube	9,8	206,80
Schlammweimer			
309.00.40	Schlammweimer aus Edelstahl	-	69,10

* Auslaufmodell



• Weitere Aufsätze und Zubehörteile auf Anfrage, z.B. Isolierkörper aus Foamglas, Heizmanschetten

Dachabläufe aus Gusseisen

Dachabläufe und Terrassenabläufe aus Gusseisen DN 150

Preisgruppe 140

Baukastensystem, zweiteilige Abläufe DN 150

Hergestellt und geprüft nach EN 1253; Ablaufkörper aus Grauguss, Aufsatzstücke aus Kunststoff; bis zu 400° hochtemperaturbeständig; hohe Schallabsorption; für SML-Rohr Anschluss nach DIN 19522/ DIN EN 877; die Aufsätze sind stufenlos höhenverstellbar und um die vertikale Achse um 360° drehbar (Anpassen an Fliesenverlegung); Bauschutzdeckel; Erdungsschraube; herausnehmbarer Geruchsverschluss.



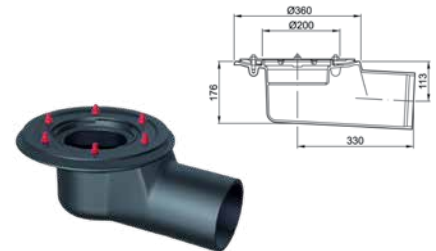
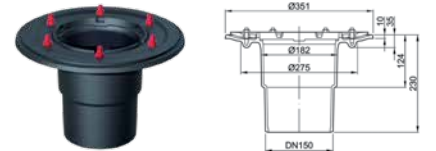
Kombination Dachablauf mit Kiesfang

FERROTECH® Ablaufkörper

Artikel Nr.	DN	Ø d mm	Aussparungsmaß mm	Ablauf	Gewicht kg	€/Stk.
140-7036-10-10	150	160	410 x 410 ¹	senkrecht	14,4	267,00
140-7056-11-10	150	160	550 x 410	waagrecht	14,4	292,00

¹ für Kernbohrung: Ø 400 mm

- 80 mm Pressdichtungsflansch mit Sickeröffnungen zur Isolierentwässerung



FERROTECH® Aufsätze

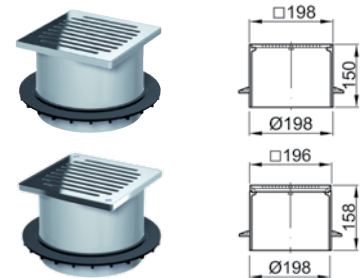
Art. Nr.	Rost Ø mm	Material	Form	Belastungs-klasse	Höhenver-stellbarkeit mm	Gewicht kg	Preis €
140-7000-10-00	225	Grauguss	Kugelrost	H 1,5	-	2,8	43,80

- Kiesfang



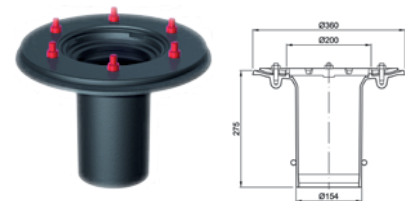
Art. Nr.	Rahmen Aufsatzstück □ mm	Material Aufsatzstück	Material Rost	Belastungs-klasse	Höhenver-stellbarkeit mm	Gewicht kg	Preis €
140-5084-87-00	198 x 198	Kunststoff	Edelstahl	K 3	45 - 150	1,5	124,10
140-5084-81-00	196 x 196	Kunststoff/Edelstahl	Edelstahl	K 3	45 - 155	2,3	243,40
140-7000-31-00	Sickerwasserring (Übergangerring) aus Kunststoff						50,90

- Höhenverstellbar und drehbar, Rost verschraubt
- Sickerwasserring zur Höhenfixierung beim Aufsatzstück nicht inkludiert, bitte extra bestellen



FERROTECH® Zubehör

Art. Nr.	Beschreibung	Gewicht kg	Preis €
Zwischenstück für weitere Isolierebene			
140-7044-10-25	aus Grauguss, grundiert, mit 80 mm Pressdichtungsflansch mit Sickeröffnungen zur Isolierentwässerung, Erdungsschraube	12,6	255,10



- Weitere Aufsätze und Zubehörteile auf Anfrage, z.B. Isolierkörper aus Foamglas, Heizmanschetten