

Baukastensystem, zweiteilige Abläufe
DN 70/100

Hergestellt und geprüft nach EN 1253; Ablaufkörper aus Grauguss, Epoxy-beschichtet; Aufsatzstücke aus Kunststoff oder grundiertem Grauguss; bis zu 400° hochtemperaturbeständig; hohe Schallabsorption; für SML-Rohr Anschluss nach DIN 19522/ DIN EN 877; die Aufsätze sind stufenlos höhenverstellbar und um die vertikale Achse um 360° drehbar (Anpassen an Fliesenverlegung); Bauschutzdeckel; Erdungsschraube; optional: FireStop Geruchsverschluss.



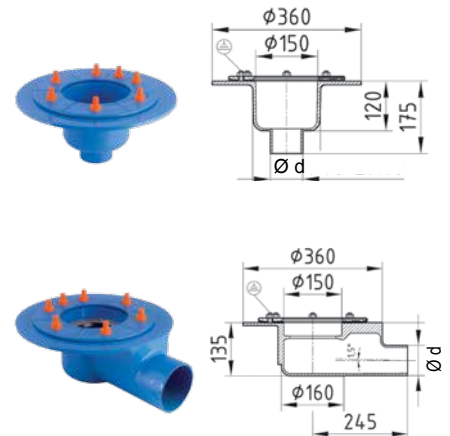
Kombination Dachablauf mit Kiesfang

FERROTECH® Ablaufkörper

Artikel Nr.	DN	Ø d mm	Aussparungsmaß mm	Ablauf	Gewicht kg	€/Stk.
302.30.55	70	78	180 x 180 ¹	senkrecht	10,3	179,60
302.30.65	100	110	180 x 180 ¹	senkrecht	11,2	294,50
302.30.56 *	70	78	180 x 500	waagrecht	10,3	223,30
302.30.58	100	110	180 x 500	waagrecht	12,3	230,50

¹ für Kernbohrung: Ø 160 mm; * Auslaufmodell

• 100 mm Pressdichtungsflansch mit Sickeröffnungen zur Isolierentwässerung



FERROTECH® Aufsätze

Art. Nr.	Rost Ø mm	Material	Form	Belastungs-klasse	Höhenverstellbarkeit mm	Gewicht kg	€/Stk.
309.03.18	170	Kunststoff	Kugelrost	H 1,5	-	0,2	29,60

• Kiesfang

Art. Nr.	Rahmen Aufsatzstück □ mm	Material Aufsatzstück	Material Rost	Belastungs-klasse	Höhenverstellbarkeit mm	Gewicht kg	€/Stk.
312.10.20	150 x 150	Kunststoff	Edelstahl	K 3	42 - 70	1,1	82,10
312.20.26	150 x 150	Grauguss	Grauguss	M125	45 - 70	7	103,50
312.20.25	150 x 150	Grauguss	Grauguss	L15	45 - 70	7	97,50

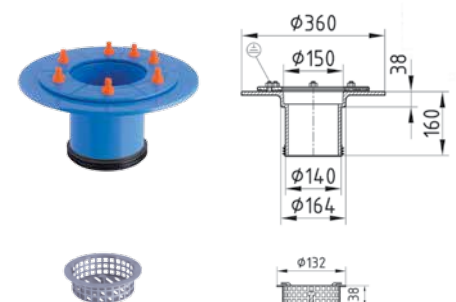
• Höhenverstellbar und drehbar
• Sickerwasserring zur Höhenfixierung



FERROTECH® Zubehör

Art. Nr.	Beschreibung	Gewicht kg	€/Stk.
Zwischenstück für weitere Isolierebene			
312.20.66*	aus Grauguss, Epoxy-beschichtet, mit 100 mm Pressdichtungsflansch mit Sickeröffnungen zur Isolierentwässerung, Erdungsschraube	9,8	206,80
Schlammweimer			
309.00.40	Schlammweimer aus Edelstahl	-	69,10

* Auslaufmodell



• Weitere Aufsätze und Zubehörteile auf Anfrage, z.B. Isolierkörper aus Foamglas, Heizmanschetten

Dachabläufe aus Gusseisen

Dachabläufe und Terrassenabläufe aus Gusseisen DN 150

Preisgruppe 140

Baukastensystem, zweiteilige Abläufe DN 150

Hergestellt und geprüft nach EN 1253; Ablaufkörper aus Grauguss, Aufsatzstücke aus Kunststoff; bis zu 400° hochtemperaturbeständig; hohe Schallabsorption; für SML-Rohr Anschluss nach DIN 19522/ DIN EN 877; die Aufsätze sind stufenlos höhenverstellbar und um die vertikale Achse um 360° drehbar (Anpassen an Fliesenverlegung); Bauschutzdeckel; Erdungsschraube; herausnehmbarer Geruchsverschluss.



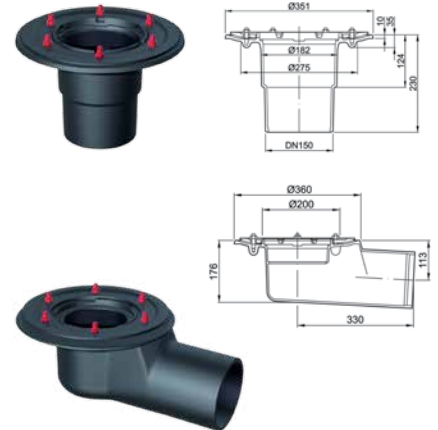
Kombination Dachablauf mit Kiesfang

FERROTECH® Ablaufkörper

Artikel Nr.	DN	Ø d mm	Aussparungsmaß mm	Ablauf	Gewicht kg	€/Stk.
140-7036-10-10	150	160	410 x 410 ¹	senkrecht	14,4	267,00
140-7056-11-10	150	160	550 x 410	waagrecht	14,4	292,00

¹ für Kernbohrung: Ø 400 mm

- 80 mm Pressdichtungsflansch mit Sickeröffnungen zur Isolierentwässerung



FERROTECH® Aufsätze

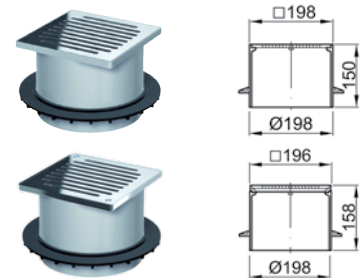
Art. Nr.	Rost Ø mm	Material	Form	Belastungs-kategorie	Höhenverstellbarkeit mm	Gewicht kg	Preis €
140-7000-10-00	225	Grauguss	Kugelrost	H 1,5	-	2,8	43,80

- Kiesfang



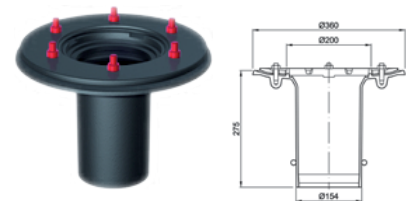
Art. Nr.	Rahmen Aufsatzstück □ mm	Material Aufsatzstück	Material Rost	Belastungs-kategorie	Höhenverstellbarkeit mm	Gewicht kg	Preis €
140-5084-87-00	198 x 198	Kunststoff	Edelstahl	K 3	45 - 150	1,5	124,10
140-5084-81-00	196 x 196	Kunststoff/Edelstahl	Edelstahl	K 3	45 - 155	2,3	243,40
140-7000-31-00	Sickerwasserring (Übergangsring) aus Kunststoff						50,90

- Höhenverstellbar und drehbar, Rost verschraubt
- Sickerwasserring zur Höhenfixierung beim Aufsatzstück nicht inkludiert, bitte extra bestellen



FERROTECH® Zubehör

Art. Nr.	Beschreibung	Gewicht kg	Preis €
Zwischenstück für weitere Isolierebene			
140-7044-10-25	aus Grauguss, grundiert, mit 80 mm Pressdichtungsflansch mit Sickeröffnungen zur Isolierentwässerung, Erdungsschraube	12,6	255,10



- Weitere Aufsätze und Zubehörteile auf Anfrage, z.B. Isolierkörper aus Foamglas, Heizmanschetten

Dachablauf aus Polyurethan senkrecht
mit werkseitig angeschäumter Anschlussfolie



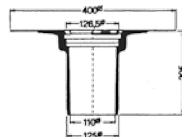
Artikel Nr.	Beschreibung	DN	Gewicht kg	€/ Stk.
mit Bitumenbahn				
057651000	h 230 mm, d 75 mm	70	2	95,30
057663000	h 245 mm, d 110 mm	100	2,1	95,30
057675000	h 250 mm, d 125 mm	125	3,8	95,30
057687000	h 250 mm, d 160 mm	150	4,1	95,30
mit PVC-Anschlussfolie				
057297000	h 230 mm, d 75 mm	70	2	95,30
057302000	h 245 mm, d 110 mm	100	2,1	95,30
057314000	h 250 mm, d 125 mm	125	3,8	95,30
057326000	h 250 mm, d 160 mm	150	4,1	95,30

Dachablauf aus Polyurethan waagrecht
mit werkseitig angeschäumter Anschlussfolie



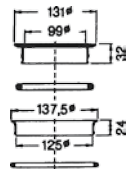
Artikel Nr.	Beschreibung	DN	Gewicht kg	€/ Stk.
mit Bitumenbahn				
057699000	h 115 mm, d 75 mm	75	2	179,00
057704000	h 147 mm, d 110 mm	110	2,1	179,00
057716000	h 147 mm, d 125 mm	125	3,8	179,00
mit PVC-Anschlussfolie				
057118000	h 115 mm, d 75 mm	75	2	179,00
057120000	h 147 mm, d 110 mm	110	2,1	179,00
057132000	h 147 mm, d 125 mm	125	3,8	179,00

Aufstockelement aus Polyurethan
mit werkseitig angeschäumter Anschlussfolie, stufenlos höhenverstellbar



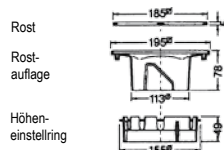
Artikel Nr.	Verstellbereich	€/ Stk.
mit Bitumenbahn		
057792000	60-160mm	87,80
057792200	160-240mm	97,80
mit PVC-Anschlussfolie		
057584000	60-160mm	87,80
057584200	160-240mm	97,80

Klemmring
bestehend aus zwei Aluminiumringen, einem Rolling, einem Dichtring, zum Anschluss von bauseitigen Dachbahnen zwischen 1 und 2 mm



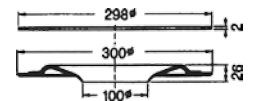
Artikel Nr.	DN	Gewicht kg	€/ Stk.
289462000	100	0,5	36,50

Terrassenbausatz dreiteilig
aus Aluminiumdruckguss, stufenlos höhenverstellbar zwischen 33 mm und 106 mm



Artikel Nr.	Gewicht kg	€/ Stk.
057560000	0,5	115,60

Sanierungsanschluss
für den Einbau des Aufstockelements in bauseits vorhandene Dachgullys mit Nennweiten von 100 mm bis 200 mm



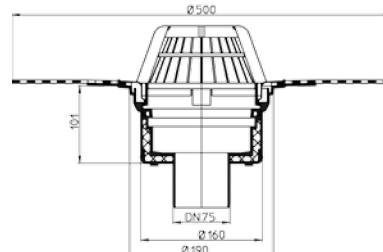
Artikel Nr.	DN	Gewicht kg	€/ Stk.
für Bitumenanschluss			
649545100	100-140	2,1	149,80
649545140	140-165	3,8	149,80
649545165	165-200	4,1	149,80

- Weiters lieferbar:
werkseitig angeschweißte Anschlussbahnen aus:
PIB, EPDM, ECB, SARNAFIL, AUSTRPLAN
bzw. ohne werkseitig montierter Anschlussbahn

HL62H

Flachdachablauf senkrecht mit wärmeisoliertem Ablaufgehäuse mit werkseitig aufgeschweißter Bitumenmanschette Ø 500mm mit Laubfangkorb

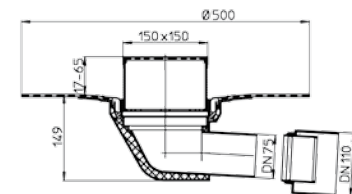
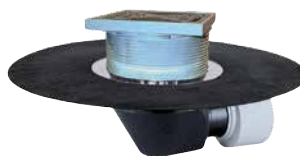
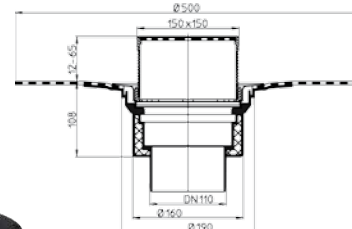
Artikel Nr.	DN	€/Stk.
HL62H-75	70	119,40
HL62H-110	110	119,40
HL62H-125	125	119,40
HL62H-160	160	119,40
Modell HL64H, Ablauf waagrecht		
HL64H	70/110	162,24



HL62BH

Flachdachablauf senkrecht mit wärmeisoliertem Ablaufgehäuse mit werkseitig aufgeschweißter Bitumenmanschette DM-500mm, abklappbarem Aufsatzrahmen 19-65mm 148x148mm und Einlaufrost aus Edelstahl

Artikel Nr.	DN	€/Stk.
HL62BH/7	70	151,07
HL62BH/1	110	151,07
HL62BH125	125	151,07
HL62BH-160	160	151,07
Modell HL64BH, Ablauf waagrecht		
HL64BH	70/110	194,81



HL160

Entwässerungsring

Artikel Nr.	DN	€/Stk.
HL160	-	27,61

