

Selbstnivellierender Rahmen

DRAINEX NIVEAU ist ein selbstnivellierender Aufsatz aus Sphäroguss für Straßenabläufe. Der Rahmen wird in die Fahrbahndecke eingewalzt und damit nicht auf den Straßenablauf aufgesetzt. Belastungen werden direkt in die Fahrbahndecke abgeleitet, das Bauwerk darunter bleibt verschont. Der Aufsatz bleibt stets auf Fahrbahnniveau und kann bei späteren Belagsanierungen einfach hochgezogen werden.

Der Nivellierungsbereich reicht bis zu 80 mm.



Klapperfrei

DRAINEX NIVEAU Gitter sind mit Dämpfungseinrichtungen ausgeführt. Der direkte Metallkontakt zwischen Rahmen und Gitter wird durch die langlebige Elastomer Einlage sicher verhindert.

Hohes Schluckvermögen

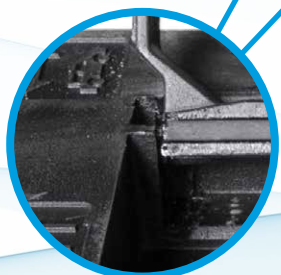
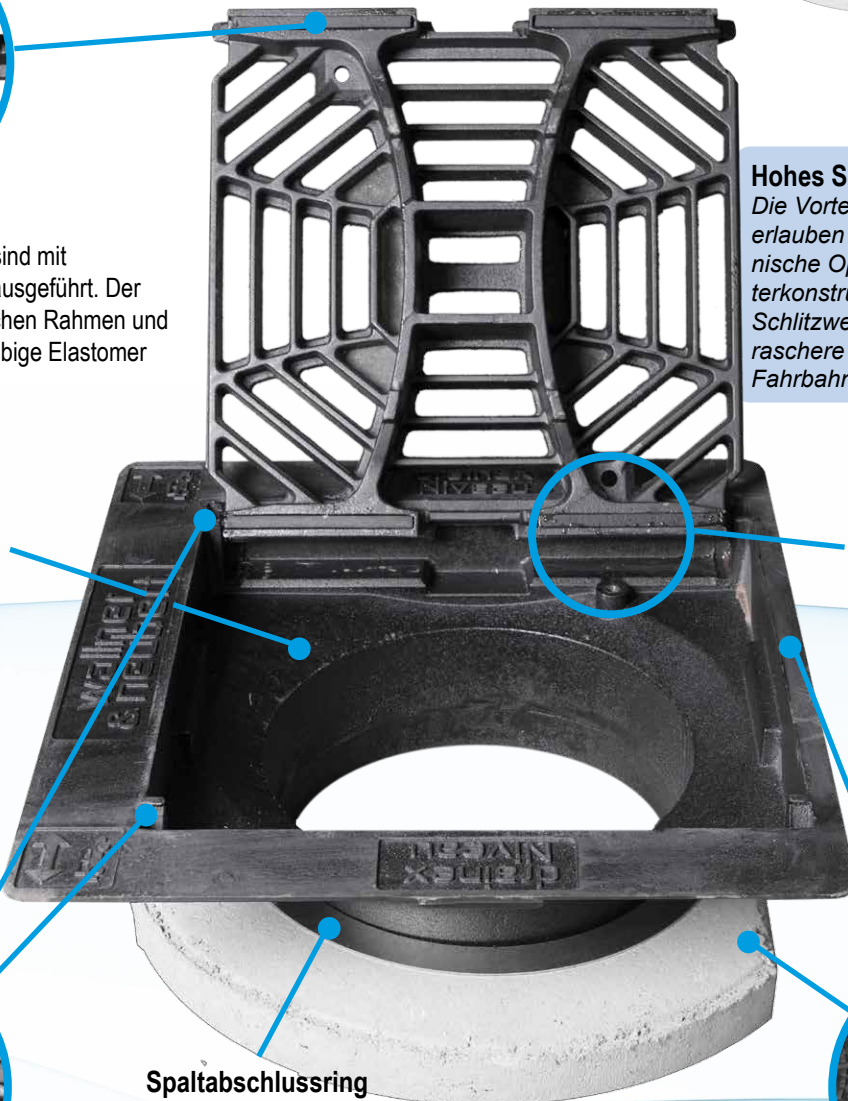
Die Vorteile von Sphäroguss erlauben die strömungstechnische Optimierung der Gitterkonstruktion. Die größeren Schlitzweiten sorgen für eine raschere Entwässerung der Fahrbahnoberfläche.

Eimerauflage integriert

Die Rahmeninnenseite ist zur Aufnahme von standardisierten Schlitz-eimern aus Stahl oder Kunststoff geeignet.

Gitter verschraubt

DRAINEX NIVEAU Gitter sind 2-fach mit dem Rahmen verschraubbar. Die Schrauben sind im Lieferumfang enthalten.



Gitter mit Gelenk

Durch sein Gelenksystem bietet der DRAINEX NIVEAU Aufsatz leichte und einfache Handhabung beim Öffnen und Schließen. Das Gitter kann auf beiden Seiten quer zur Fahrtrichtung geöffnet werden. Im geöffneten Zustand wird das Gitter bei ca. 110° Öffnungswinkel gehalten.

Spaltabschlussring

Der Stahlring verhindert das Eindringen von Mischgut zwischen Aufsatzunterteil und Auflagerung und ist im Lieferumfang enthalten.



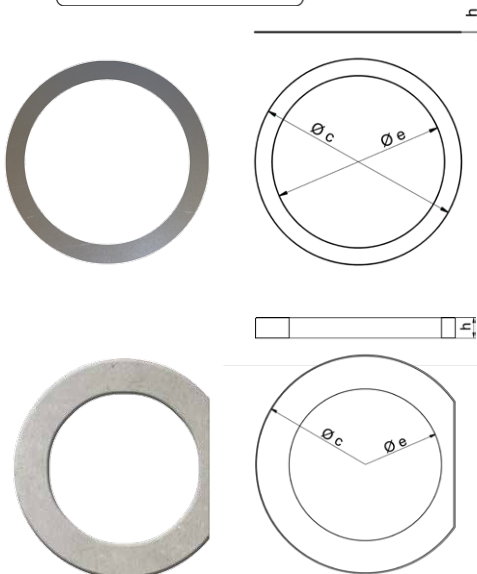
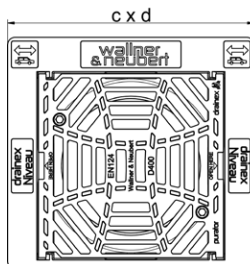
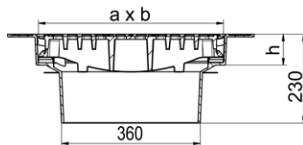
Bordsteinanschluss

Eine Rahmenseite quer zur Fahrtrichtung ist speziell schmal ausgeführt um eine möglichst nahe Anbindung des Gitters an den Bordstein zu ermöglichen. In Kombination mit dem einseitig angeschnittenen Betonaufleger (optional) wird eine optimale Entwässerung des Fahrbahnrandes erreicht.



DRAINEX® DN 500 x 500 Niveau

selbstnivellierende Aufsätze
für Straßenabläufe



Produkteigenschaften:

- hergestellt und geprüft nach ON/EN 124 und DIN 1229, ÜA-zertifiziert
- Gitter und Rahmen aus Sphäroguss
- Gitter pultform, 2-fach verschraubt
- klapperfrei durch im Gitter integrierte Elastomer-Einlage
- leichtes Öffnen durch Gelenksystem
- Eimerauflage im Rahmen
- bis zu 80 mm selbstnivellierender Rahmen
- Rahmen auf einer Seite schmal ausgeführt, um den Einbau direkt am Bordstein zu ermöglichen
- Einlaufquerschnitt 910 cm²
- inklusive Spaltabschlussring aus Stahl verzinkt zur Abdeckung des Spalts zwischen Aufsatzrohr und Betonauflagerung

Anwendungsgebiet:

Geeignet für alle Fahrbahnen mit Verkehrslasten bis zu D400.

Produktdetails:

Artikel Nr.	Abmessungen mm			Klasse	Gewicht kg
	a x b	c x d	h		
Aufsatz selbstnivellieren, Pultform					
P45400P55-DN23	480 x 476	640 x 600	80	D400	42,0
Spaltabschlussring, im Lieferumfang mit o.g. Aufsatz					
P45-RING55	375	450	1,5	-	0,6

Zubehör:

Artikel Nr.	Abmessungen mm			Klasse	Gewicht kg
	Ø e	Ø c	h		
Betonauflagerung mit gerader Seite					
5010A	650	450	60	-	25,0

Ausschreibungstext:

Quadratische Aufsätze (Einlaufgitter), Abmessungen 500x500 mm, hergestellt und geprüft nach ON/EN 124 und DIN 1229, ÜA-zertifiziert, Klasse D400, mit bis zu 80 mm selbstnivellierendem Rahmen.

Ausführung Pultform für den Fahrbahnbereich, Gitter und Rahmen aus Sphäroguss; 2-fach verschraubt; klapperfrei durch Elastomereinlage im Gitter; mit Gelenk; mit im Rahmen integrierter Eimerauflage. Rahmen einseitig schmal ausgeführt für Situierung direkt am Bordstein; inklusive Spaltabschlussring aus verzinktem Stahl zur Abdeckung des Spalts zwischen Aufsatzrohr und Betonauflagerung.

Abmessungen und Gewicht: s. Tabelle.

Optional: Betonauflagerung mit gerader Seite