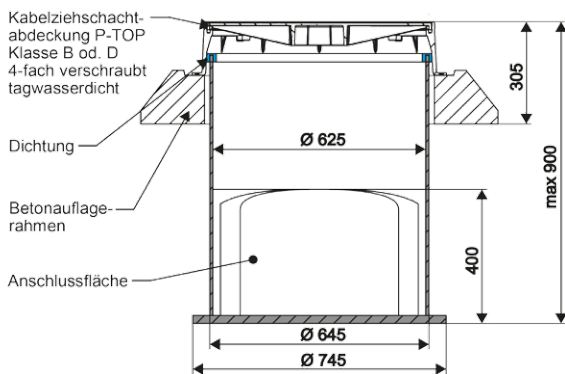


PE Kabelschacht

Für Elektro- und Telekommunikationsleitungen, Glasfaserkabel, Verkehrslichtsignalanlagen, öffentliche Beleuchtung



Produkteigenschaften:

- Material PE, schwarz
- wasserdicht und bruchfest
- Schachthals durch Absägen kürzbar, verlängerbar mittels optionalen Verlängerungsringen aus PE
- zahlreiche Möglichkeiten zur Rohranbindung bezüglich Rohrsystem, Durchmesser, Lage und Anzahl
- Rohranbindung erfolgt mittels Bohrung und Bohranschlussdichtung
- Unterteil mit abgeflachten Seiten zur einfachen Herstellung der Rohranbindung, mögliche Bohrstellen sind an der Außenseite gekennzeichnet
- mit passenden Abdeckungen bis 400 kN befahrbar, ideale Kombination mit der P-TOP Kabelschachtabdeckung aus Sphäroguss
- für befahrbare Schächte ist unterhalb des Schachtrahmens ein Betonauflegerahmen zur Lastableitung vom Schacht weg einzubauen, z.B. unter Verwendung des Betonauflegerahmens s.u.

Produktdetails:

Artikel Nr.	Außen Ø mm	Höhe mm	Gewicht kg
Kabelschacht PE inkl. Dichtung zwischen Schachtkrone und Abdeckung			
Z-KZS600-800E	625	800	21,5
Schachtverlängerung PE			
Z-SV625-250	625	250	8
Z-SV625-500	625	500	11,5
Z-DIC-625	Dichtung für Schachtverlängerung		

Zubehör Rohranbindung:

Artikel Nr.	Artikel Nr.	Rohrinnenweite AD mm	Bohrung Ø mm
Dichtung			
Z-DIC-63	Z-LS63/70	63	70
Z-DIC-75	Z-LS75/83	75	83
Z-DIC-90	Z-LS90/98	90	98
Z-DIC-110	Z-LS110/124	110	124
Z-DIC-160	Z-LS160/175	160	175

Schachtabdeckung und Auflagerahmen:

Artikel Nr.	Außen Ø mm	Innen Ø mm	Höhe mm	Klasse	Gewicht kg
Betonauflegerahmen erforderlich für alle befahrbaren Einbauorte					
K-KZS-BAR	1050	675	160		160
P-TOP Kabelschachtabdeckung, 4-fach verschraubt, tagwasserdicht					
P11125RS-KZS	600	748	160	B 125	62
P11400RS-KZS	600	748	160	D 400	66
P-TOP Kabelschachtabdeckung mit Einguss der MA33					
P11125RS-KZS-MA	600	748	160	B 125	62
P11400RS-KZS-MA	600	748	160	D 400	66