

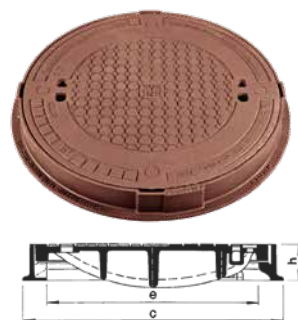
Schachtabdeckungen rund aus GRAUGUSS DN600



Preisgruppe 021

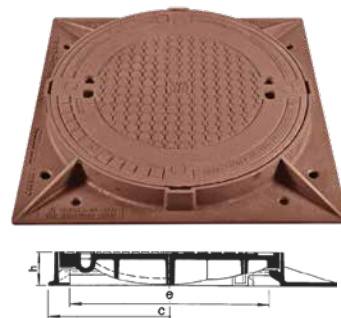
Type 11000 gemäß ÖN/EN124 sowie ÖNORM B5110-1, ÜA-zertifiziert
Deckel: GG, austauschbar. Rahmen: GG rund (Art.Nr. mit Ventilation ...-1)

| Artikel Nr. | Abmessungen mm | | | | | Klasse | Gewicht kg | €/ Stk. |
|-------------|----------------|-----|----|-----|-----|--------|------------|---------|
| | Ø e | Ø a | ET | Ø c | h | | | |
| 11125 | 610 | 648 | 18 | 722 | 70 | B125 | 63 | 243,50 |
| 11250 | 610 | 648 | 18 | 722 | 70 | C250 | 75 | 292,50 |
| 11400 | 610 | 680 | 50 | 750 | 100 | D400 | 123 | 402,00 |
| 11400D* | 610 | 680 | 50 | 750 | 100 | D400 | 123 | 423,00 |
| 11600 | 610 | 680 | 50 | 750 | 100 | E600 | 130 | 671,00 |
| 11600D* | 610 | 680 | 50 | 750 | 100 | E600 | 130 | 691,00 |



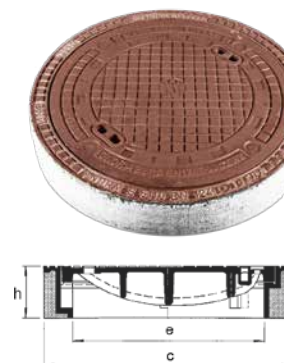
Type 12000 gemäß ÖN/EN124 sowie ÖNORM B5110-1, ÜA-zertifiziert
Deckel: GG, austauschbar. Rahmen: GG quadratisch (Art.Nr. mit Ventilation ...-1)

| Artikel Nr. | Abmessungen mm | | | | | Klasse | Gewicht kg | €/ Stk. |
|-------------|----------------|-----|----|-------|-----|--------|------------|---------|
| | Ø e | Ø a | ET | c | h | | | |
| 12125 | 610 | 648 | 18 | □ 750 | 70 | B125 | 74 | 416,00 |
| 12250 | 610 | 648 | 18 | □ 750 | 70 | C250 | 82 | 442,00 |
| 12400 | 610 | 680 | 50 | □ 750 | 100 | D400 | 133 | 633,00 |
| 12400D* | 610 | 680 | 50 | □ 750 | 100 | D400 | 133 | 653,00 |
| 12600 | 610 | 680 | 50 | □ 750 | 100 | E600 | 140 | 945,00 |
| 12600D* | 610 | 680 | 50 | □ 750 | 100 | E600 | 140 | 969,00 |



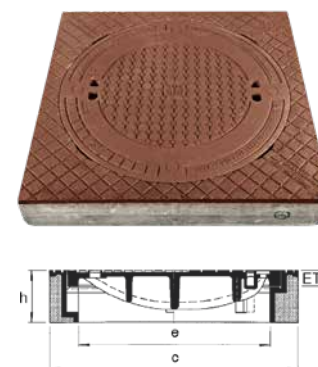
Type 17000 gemäß ÖN/EN124 sowie ÖNORM B5110-1, ÜA-zertifiziert
Deckel: GG, austauschbar. Rahmen: BEGE rund (Art.Nr. mit Ventilation ...-1)

| Artikel Nr. | Abmessungen mm | | | | | Klasse | Gewicht kg | €/ Stk. |
|-------------|----------------|-----|----|-----|-----|--------|------------|---------|
| | Ø e | Ø a | ET | Ø c | h | | | |
| 17125 | 610 | 648 | 18 | 750 | 125 | B125 | 95 | 243,50 |
| 17250 | 610 | 648 | 18 | 750 | 125 | C250 | 105 | 292,50 |
| 17400 | 610 | 680 | 50 | 784 | 160 | D400 | 180 | 402,00 |
| 17400D* | 610 | 680 | 50 | 784 | 160 | D400 | 180 | 423,00 |
| 17600 | 610 | 680 | 50 | 784 | 160 | E600 | 190 | 691,00 |
| 17600D* | 610 | 680 | 50 | 784 | 160 | E600 | 190 | 709,00 |



Type 18000 gemäß ÖN/EN124 sowie ÖNORM B5110-1, ÜA-zertifiziert
Deckel: GG, austauschbar. Rahmen: BEGE quadratisch (Art.Nr. mit Ventilation ...-1)

| Artikel Nr. | Abmessungen mm | | | | | Klasse | Gewicht kg | €/ Stk. |
|-------------|----------------|-----|----|-------|-----|--------|------------|----------|
| | Ø e | Ø a | ET | c | h | | | |
| 18125 | 610 | 648 | 18 | □ 750 | 125 | B125 | 95 | 466,00 |
| 18250 | 610 | 648 | 18 | □ 750 | 125 | C250 | 105 | 569,00 |
| 18400 | 610 | 680 | 50 | □ 784 | 160 | D400 | 180 | 749,00 |
| 18400D* | 610 | 680 | 50 | □ 784 | 160 | D400 | 180 | 770,00 |
| 18600 | 610 | 680 | 50 | □ 784 | 160 | E600 | 190 | 1.040,00 |
| 18600D* | 610 | 680 | 50 | □ 784 | 160 | E600 | 190 | 1.060,00 |



- * **Öwapren Dämpfungseinlage**
werkseitig in Deckel-Ringnut eingepresste
Dämpfungseinlage aus verschleißfestem NBR
nur bei Schachtabdeckungen ab Klasse D 400!
- Abdeckungen der Klasse F 900 auf Anfrage
 - Einlaufgitter rund DN 600 siehe Kapitel 1.7.



- Legende**
In den Maßskizzen werden folgende Dimensionen angegeben:
- a (a x b)** Deckel/Gitter-Außenmaß
 - e (e x f)** Lichte Weite
 - c (c x d)** Rahmenaußenmaß
 - h** Rahmenhöhe
 - ET** Einlegetiefe

Schachtabdeckungen rund

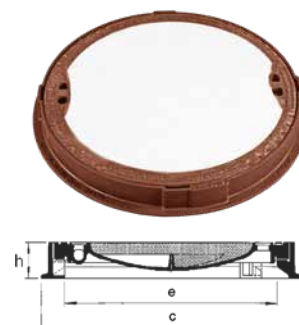
aus GRAUGUSS DN600



Preisgruppe 021

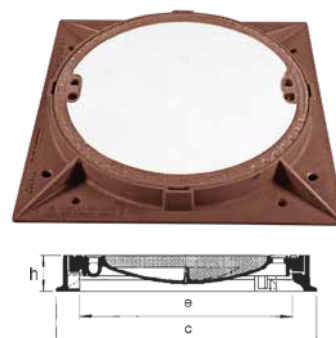
Type 81000 gemäß ÖN/EN124 sowie ÖNORM B5110-1, ÜA-zertifiziert
 Deckel: BEGE, austauschbar. Rahmen: GG rund (Art.Nr. mit Ventilation ...-1)

| Artikel Nr. | Abmessungen mm | | | | | Klasse | Gewicht kg | €/Stk. |
|-------------|----------------|-----|----|-----|-----|--------|------------|--------|
| | Ø e | Ø a | ET | Ø c | h | | | |
| 81125 | 610 | 648 | 18 | 722 | 70 | B125 | 69 | 209,30 |
| 81250 | 610 | 648 | 18 | 722 | 70 | C250 | 69 | 252,20 |
| 81400 | 610 | 680 | 50 | 750 | 100 | D400 | 124 | 336,00 |
| 81400D* | 610 | 680 | 50 | 750 | 100 | D400 | 124 | 354,00 |



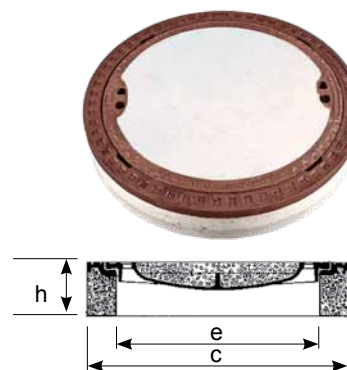
Type 82000 gemäß ÖN/EN124 sowie ÖNORM B5110-1, ÜA-zertifiziert
 Deckel: BEGE, austauschbar. Rahmen: GG quadratisch (Art.Nr. mit Ventilation ...-1)

| Artikel Nr. | Abmessungen mm | | | | | Klasse | Gewicht kg | €/Stk. |
|-------------|----------------|-----|----|-------|-----|--------|------------|--------|
| | Ø e | Ø a | ET | Ø c | h | | | |
| 82125 | 610 | 648 | 18 | □ 750 | 70 | B125 | 79 | 390,00 |
| 82250 | 610 | 648 | 18 | □ 750 | 70 | C250 | 79 | 423,00 |
| 82400 | 610 | 680 | 50 | □ 750 | 100 | D400 | 136 | 611,00 |
| 82400D* | 610 | 680 | 50 | □ 750 | 100 | D400 | 136 | 633,00 |



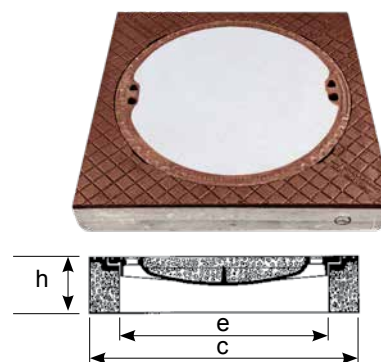
Type 87000 gemäß ÖN/EN124 sowie ÖNORM B5110-1, ÜA-zertifiziert
 Deckel: BEGE, austauschbar. Rahmen: BEGE rund (Art.Nr. mit Ventilation ...-1)

| Artikel Nr. | Abmessungen mm | | | | | Klasse | Gewicht kg | €/Stk. |
|-------------|----------------|-----|----|-----|-----|--------|------------|--------|
| | Ø e | Ø a | ET | c | h | | | |
| 87125 | 610 | 648 | 18 | 750 | 125 | B125 | 103 | 209,30 |
| 87250 | 610 | 648 | 18 | 750 | 125 | C250 | 103 | 252,20 |
| 87400 | 610 | 680 | 50 | 784 | 160 | D400 | 190 | 336,00 |
| 87400D* | 610 | 680 | 50 | 784 | 160 | D400 | 190 | 354,00 |



Type 88000 gemäß ÖN/EN124 sowie ÖNORM B5110-1, ÜA-zertifiziert
 Deckel: BEGE, austauschbar. Rahmen: BEGE quadratisch (Art.Nr. mit Ventilation ...-1)

| Artikel Nr. | Abmessungen mm | | | | | Klasse | Gewicht kg | €/Stk. |
|-------------|----------------|-----|----|-------|-----|--------|------------|--------|
| | Ø e | Ø a | ET | c | h | | | |
| 88125 | 610 | 648 | 18 | □ 750 | 125 | B125 | 146 | 442,00 |
| 88250 | 610 | 648 | 18 | □ 750 | 125 | C250 | 146 | 550,00 |
| 88400 | 610 | 680 | 50 | □ 784 | 160 | D400 | 256 | 694,00 |
| 88400D* | 610 | 680 | 50 | □ 784 | 160 | D400 | 256 | 714,00 |



Schmutzfänger DN600

| Artikel Nr. | Beschreibung | Gewicht kg | €/Stk. |
|-------------|----------------------------------|------------|--------|
| S8614L | Stahl verzinkt, niedrig, leicht | 3,5 | 61,40 |
| S8615LG | Stahl verzinkt, niedrig, schwer | 6,8 | 71,10 |
| S8869 | Kunststoff, niedrig, Kreuzstange | 2,9 | 93,10 |
| S8869T | Kunststoff, tief, Kreuzstange | 3 | 99,10 |

Preisgruppe 120



Katalog 2020 - Alle Preise exkl. USt., technische Änderungen, Satz- oder Druckfehler und alle Rechte vorbehalten

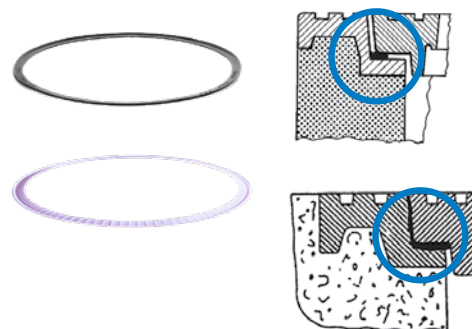
Zubehör für Schachtabdeckungen

Preisgruppe 020

Dämpfungseinlagen Antiklapperringe

für Schachtabdeckungen lt. ÖN/EN124 sowie ÖNORM B5110-1

| Artikel Nr. | Beschreibung | Ø mm | €/Stk. |
|--------------|--|------|--------|
| ANTI-KLAP682 | Dämpfungseinlage, ET 50 mm, schwarz (weich) zum KLEBEN | 675 | 41,70 |
| ANTI-KLAP680 | Dämpfungseinlage, ET 50 mm, lila (hart) zum EINLEGEN | 680 | 39,70 |



Dämpfungseinlagen Flüssigkunststoff

| Artikel Nr. | Beschreibung | €/Stk. |
|-----------------|---|--------|
| ANTI-KLAP-2K-M | Zweikomponenten Flüssigkunststoff 220 g Säckchen ausreichend für je: 1 Straßenablaufgitter 1 Gas- oder Wasserschieber rechteckige Deckel bis 100 cm Auflagelänge | 58,40 |
| ANTI-KLAP-2KOMP | Zweikomponenten Flüssigkunststoff 440 g Säckchen ausreichend für je: 1 Schachtdeckel bis ca. 70 cm Durchmesser rechteckige Deckel bis 200 cm Auflagelänge | 70,60 |



Montage- und Reparaturmörtel

für Schachtabdeckungen, Einlaufgitter und Fertigteilrinnen

| Artikel Nr. | Beschreibung | Gebinde | €/Stk. |
|-------------------|------------------------------------|---------------|--------|
| PCI-REPAFAST-F | Repafast-Fluid Reparaturmörtel | Sack à 25 kg | 87,50 |
| PCI-REPAFAST-TIXO | Repafast-Tixo Montage/ Reparatur | Sack à 25 kg | 74,00 |
| PCI-VERGUSS-FIX | Verguss-Fix Flüssig-Montagemörtel | Sack à 20 kg | 40,40 |
| PCI-POLYFIX-P20 | Polyfix Plus Schnell-Montagemörtel | Eimer à 20 kg | 38,40 |
| PCI-POLYFIX-P25 | Polyfix Plus Schnell-Montagemörtel | Sack à 25 kg | 37,50 |
| PCI-POLYFIX-P-L20 | Polyfix Plus L Montagemörtel | Eimer à 20 kg | 38,40 |
| PCI-POLYFIX-P-L25 | Polyfix Plus L Montagemörtel | Sack à 25 kg | 37,50 |

Preisgruppe 170



| | | | |
|--|--|---|---|
| <p>PCI Repafast® Fluid</p> <p>Fließfähiger Reparaturmörtel</p> <ul style="list-style-type: none"> zur Sanierung von Verkehrsflächen und Industrieböden um Deckel, Gitter oder Rinnen herum witterungs-, frost- und tausalzbeständig sowie sulfatwiderstandsfähig befahrbar mit schwerem Fahrverkehr nach ca. 2 Stunden | <p>PCI Repafast® Tixo</p> <p>Standfester Reparatur- und Montagemörtel</p> <ul style="list-style-type: none"> als Montagemörtel zum Setzen von Schachtdeckeln und Gittern als Reparaturmörtel zur Sanierung von Flächen um Deckel, Gitter oder Rinnen herum auch bei geneigten Flächen einsetzbar wasserfest, witterungs-, frost- und tausalzbeständig sowie sulfatwiderstandsfähig befahrbar mit schwerem Fahrverkehr nach ca. 2 Stunden | <p>PCI Verguss-Fix = PCI Repaflow Turbo</p> <p>Extrem fließfähiger Montage-Mörtel</p> <ul style="list-style-type: none"> zum Vergießen und Hinterfüllen von Schachtrahmen, Einlaufgittern Ausfüllung von Hohlräumen, auch bei komplizierten Querschnitten volumenstabile Aushärtung, kraftschlüssige, hohlraumfreie Lastabtragung nach 60 Minuten befahrbar witterungs- und frostbeständig, universell innen und außen einsetzbar chloridfrei, verursacht keine Korrosion an Stahl | <p>PCI Polyfix® plus / plus L</p> <p>Zur Schnellmontage</p> <ul style="list-style-type: none"> von Schachtabdeckungen, Einlaufgittern Verschließen von Durchbrüchen; Ausbilden von Schachtgerinne und Bermen Hohlkehlpachtel Aushärtezeit: Polyfix® plus ca. 5 Min. Polyfix® plus L ca. 15 Min. wasserfest, witterungs-, frost- und tausalzbeständig sowie sulfatwiderstandsfähig chloridfrei, verursacht keine Korrosion an Stahl |
|--|--|---|---|

Katalog 2020 - Alle Preise exkl. USt., technische Änderungen, Satz- oder Druckfehler und alle Rechte vorbehalten

Zubehör für Schachtabdeckungen

Bedienungsschlüssel für Schachtabdeckungen



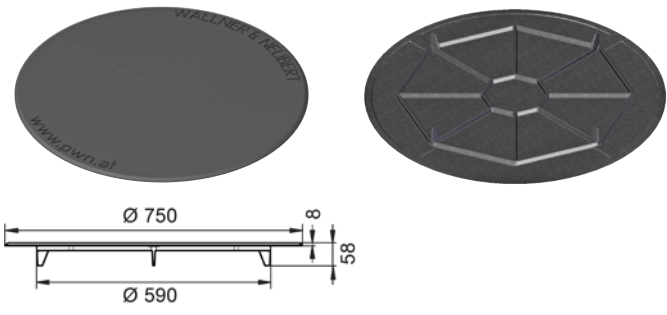
| Artikel Nr. | Beschreibung | Preisgruppe | Gewicht | €/Stk. |
|-----------------|--|-------------|---------|--------|
| SCHL1 | Beisser/Haken | 030 | 1,0 | 62,60 |
| SCHL-Z4 | Steck-Vierkant SW 17/22 mm für RS Abdeckungen GG DN 600 | 030 | 1,5 | 64,70 |
| SCHL19-22 | Steckschlüssel mit Drehstift SW 19/22 Sechskant | 030 | 0,47 | 55,20 |
| BWN12 | Handhaken L = 600 mm (Achtung: Preis für Garnitur zu 2 Stück) | 420 | 0,5 | 149,50 |
| TET47/48-SCHL16 | Aushebe-, und Bedienungsschlüssel für TETRA-Schachtabdeckungen + PTop RS | 132 | 1,3 | 115,80 |

Gräberdeckel aus Sphäroguss

Abdeckplatte für Schächte DN 600 zum Abdecken des offenen Schachtes während Gräberarbeiten bei Niveau-Abdeckungen

| Artikel Nr. | Preisgruppe | Gewicht | €/Stk. |
|-------------|-------------|---------|--------|
| P1000-APL | 000 | 23,5 | 49,00 |

• auf Wunsch auch mit Kundenschriftzug lieferbar



Schachtdeckelheber aus Titan-Alu

für runde und eckige Schachtdeckel, durch flexible Einstellmöglichkeit bei fast jedem Deckel anwendbar. Spielend leichte Handhabung bei festgefahrenen, versandeten, verklebten, eingerosteten oder eingefrorenen Deckeln.
 Material: Titanlegiertes Aluminium, 550N/mm², farbig eloxiert, extrem biegefest
 Gewicht: ca. 3 kg
 Hebellänge: 850 mm
 Hubkraft bis 2000 kg



| Artikel Nr. | Beschreibung | Preisgruppe | Gewicht | €/Stk. |
|-------------|----------------------------|-------------|---------|--------|
| DE-HEBER | Deckel-Heber aus Titan-Alu | 421 | 3,0 | 484,00 |

Höhensicherungsgerät



Die Geräte der PURATOR Sicherheitstechnik sichern Personen bei heiklen Arbeiten, etwa beim Besteigen von Kanälen oder Schächten oder können zum Bergen bei Unfällen und Verletzungen eingesetzt werden.

Das Höhensicherungsgerät HSG oder das Höhensicherungs- und Rettungshubgerät HSRG nutzen hierzu die eingebaute Fallbremse bzw. den Fallstopp. Der ATHLET (Dreibein) kann auch hervorragend für das sichere Bewegen von schweren Lasten wie Kanaldeckel oder Pumpen verwendet werden.

