

Typ P-TOP® MEDIO 600, Klasse B 125, 0,5 bar rückstausicher, 3-fach verschraubt
gemäß ÖN/EN124 und ÖNORM B5110-2, ÜA-zertifiziert; DIN 1229:2013-05 (ENTWURF)
Deckel und Rahmen: GGG, mit Dichtung; für Geh- und Radwege, PKW Parkflächen

Artikel Nr.	Abmessungen mm			Klasse	Gewicht kg	€/Stk.
	Ø e	Ø c	h			
P11125RSX	602	707	60	B 125	37	367,00

Typ P-TOP® LIGHT RS 600, Klasse D 400, 0,5 bar rückstausicher, 3-fach verschraubt
gemäß ÖN/EN124 und ÖNORM B5110-2, ÜA-zertifiziert; DIN 1229:2013-05 (ENTWURF)
Deckel und Rahmen: GGG, mit Dichtung; für verkehrsberuhigte Zonen

Artikel Nr.	Abmessungen mm			Klasse	Gewicht kg	€/Stk.
	Ø e	Ø c	h			
P11400DLRS	604	785	100	D 400	54	496,00

Typ P-TOP® STRONG RS 600, Klasse D 400 - F 900, 1,5 bar rückstausicher, 4-fach verschr.
gemäß ÖN/EN124 und ÖNORM B5110-2, ÜA-zertifiziert; DIN 1229:2013-05 (ENTWURF)
Deckel und Rahmen: GGG, mit Dichtung; für Straßen mit hoher Verkehrsbelastung

Artikel Nr.	Abmessungen mm			Klasse	Gewicht kg	€/Stk.
	Ø e	Ø c	h			
Rahmen rund						
P11400RS	604	805	100	D 400	74	542,00
P11600RS	604	805	100	E 600	77	612,00
P11900RS	604	805	100	F 900	80	785,00
Rahmen rechteckig						
P12400RS	604	□ 829	100	D 400	89	748,00
P12600RS	604	□ 829	100	E 600	92	915,00
P12900RS	604	□ 829	100	F 900	94	1.030,00

Typ P-TOP® STRONG RS 700/ 800, Klasse D 400, 1,0 bar rückstausicher, 4-fach verschr.
gemäß ÖN/EN124 und ÖNORM B5110-2, ÜA-zertifiziert; DIN 1229:2013-05 (ENTWURF)
Deckel und Rahmen: GGG, mit Dichtung; für Straßen mit hoher Verkehrsbelastung

Artikel Nr.	Abmessungen mm			Klasse	Gewicht kg	€/Stk.
	Ø e	Ø c	h			
DN 700						
P11400RS-700	703	850	100	D 400	90	1.770,00
DN 800						
P11400RS-800	803	960	100	D 400	120	1.770,00
P11600RS-800	803	960	100	E 600	157	1.830,00

Typ P-TOP® Kabelziehschachtabdeckung 4-fach verschraubt, tagwasserdicht
gemäß ÖN/EN124 und ÖNORM B5110-2, ÜA-zertifiziert; DIN 1229:2013-05 (ENTWURF)
Deckel und Rahmen: GGG, mit Dichtung

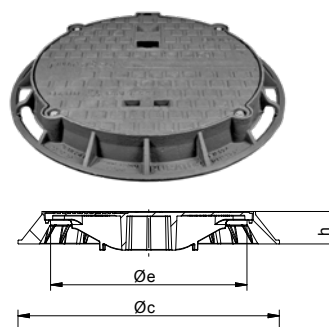
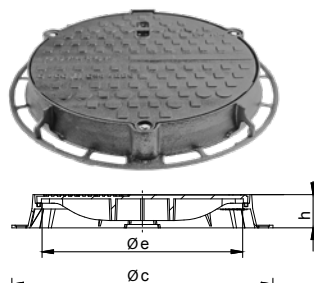
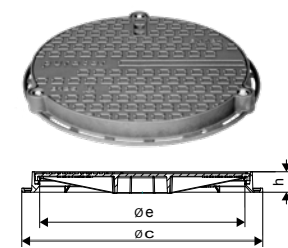
Artikel Nr.	Abmessungen mm			Klasse	Gewicht kg	€/Stk.
	Ø e	Ø c	h			
P11125RS-KZS	600	748	160	B 125	62	469,00
P11400RS-KZS	600	748	160	D 400	66	502,00
mit Einguss MA33						
P11125RS-KZS-MA	600	748	160	B 125	62	469,00
P11400RS-KZS-MA	600	748	160	D 400	66	502,00

Bedienungsschlüssel SCHL-Z4, TET 47/48-SCHL siehe S. 20

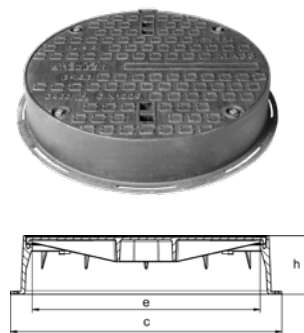
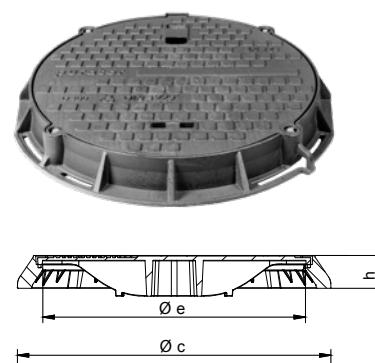
Katalog 2020 - Alle Preise exkl. USt., technische Änderungen, Satz- oder Druckfehler und alle Rechte vorbehalten

Wallner & Neubert Gesellschaft m.b.H.

Tel.: 05 05 13-0 • Fax: DW 300 • office@pwn.at • www.pwn.at



Variante mit rechteckigem Rahmen



Kabelschachtdeckungen aus Gusseisen

Preisgruppe 030

Type Kabelschachtdeckung einteilig

gemäß ÖN/EN124, ÜA-zertifiziert (mit Ventilation ...-1)

Artikel Nr.	Abmessungen mm			Klasse	Gewicht kg	€/ Stk.
	e x f	c x d	h			
1048Y125-M*	700	840	100	B 125	161	942,00
1048Y400-M	700	840	100	D 400	207	1.350,00
1048Y600-M	700	840	100	E 600	209	1.560,00

* ohne Dämpfung
 • optional mit Verschraubung = tagwasserdicht (...V-M) gegen Aufpreis



Type Kabelschachtdeckung zweiteilig

gemäß ÖN/EN124, ÜA-zertifiziert (mit Ventilation ...-1)

Artikel Nr.	Abmessungen mm			Klasse	Gewicht kg	€/ Stk.
	e x f	c x d	h			
2048Y125-M*	1440x700	1600x840	100	B 125	302	1.930,00
2048Y400-M	1440x700	1600x840	100	D 400	395	2.660,00
2048Y600-M	1440x700	1600x840	100	E 600	422	3.240,00

* ohne Dämpfung
 • optional mit Verschraubung = tagwasserdicht (...V-M) gegen Aufpreis



Type BEGE-Kabelschachtdeckung einteilig

ÜA-zertifiziert (mit Ventilation ...-1)

Artikel Nr.	Abmessungen mm			Klasse	Gewicht kg	€/ Stk.
	e x f	c x d	h			
8048Y400-M	700	840	100	D 400	226	pb.
8048Y600-M	700	840	100	E 600	226	pb.
8848Y900-M*	700	840	160	F 900	349	pb.

* mit BEGE-Rahmen

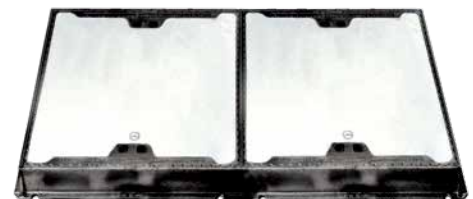


Type BEGE-Kabelschachtdeckung zweiteilig

ÜA-zertifiziert (mit Ventilation ...-1)

Artikel Nr.	Abmessungen mm			Klasse	Gewicht kg	€/ Stk.
	e x f	c x d	h			
8049Y400-M	1440x700	1600x840	100	D 400	432	pb.
8049Y600-M	1440x700	1600x840	100	E 600	432	pb.
8849Y900-M*	1440x700	1600x840	160	F 900	601	pb.

* mit BEGE-Rahmen



Legende, Abkürzungen

In den Maßskizzen werden folgende Dimensionen angegeben:

- a (a x b)** ... Deckel/Gitter-Außenmaß
- e (e x f)** ... Lichte Weite
- c (c x d)** ... Rahmenaußenmaß
- h** ... Rahmenhöhe gesamt
- ET** ... Einlegetiefe
- pb.** ...projektbezogen (auf Anfrage)

Maßskizze

