

Einlaufgitter rund

aus GRAUGUSS DN600

Type F-DRAINEX F31000 gemäß ÖN/EN124 sowie ÖN 5110-1, ÜA-zertifiziert
Gitter: GG, austauschbar. Rahmen: GG rund

Artikel Nr.	Abmessungen mm					Klasse	Gewicht kg	€/ Stk.
	Ø e	Ø a	ET	Ø c	h			
F31125	610	648	18	732	70	B 125	60	316,00
F31250	610	648	18	732	70	C 250	65	329,00
F31400	610	680	50	785	100	D 400	109	496,00
F31400D*	610	680	50	785	100	D 400	109	579,00
F31600	610	680	50	785	100	E 600	121	791,00
F31600D*	610	680	50	785	100	E 600	121	813,00

* mit Dämpfungseinlage

Type F-DRAINEX F32000 gemäß ÖN/EN124 sowie ÖN 5110-1, ÜA-zertifiziert
Gitter: GG, austauschbar. Rahmen: GG quadratisch

Artikel Nr.	Abmessungen mm					Klasse	Gewicht kg	€/ Stk.
	Ø e	Ø a	ET	c	h			
F32125	610	648	18	750	70	B125	70	525,00
F32250	610	648	18	750	70	C250	75	568,00
F32400	610	680	50	812	100	D400	112	797,00
F32400D*	610	680	50	812	100	D400	112	816,00
F32600	610	680	50	812	100	E600	123	970,00
F32600D*	610	680	50	812	100	E600	123	987,00

* mit Dämpfungseinlage

Type F-DRAINEX F37000 gemäß ÖN/EN124 sowie ÖN 5110-1, ÜA-zertifiziert
Gitter: GG, austauschbar. Rahmen: BEGE rund

Artikel Nr.	Abmessungen mm					Klasse	Gewicht kg	€/ Stk.
	Ø e	Ø a	ET	Ø c	h			
F37125	610	648	18	750	130	B125	93	316,00
F37250	610	648	18	750	130	C250	98	329,00
F37400	610	680	50	785	160	D400	149	496,00
F37400D*	610	680	50	785	160	D400	149	579,00
F37600	610	680	50	785	160	E600	160	811,00
F37600D*	610	680	50	785	160	E600	160	830,00

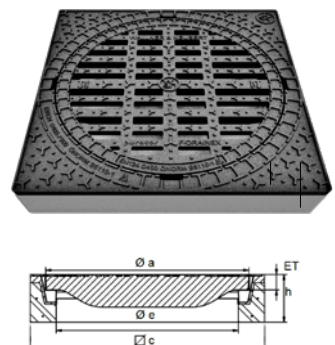
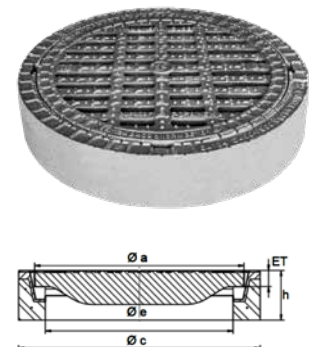
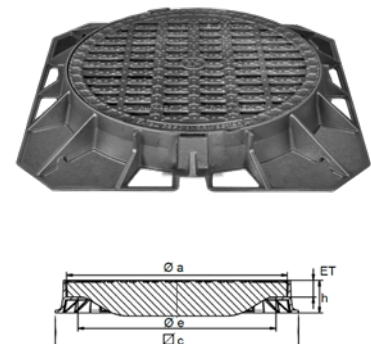
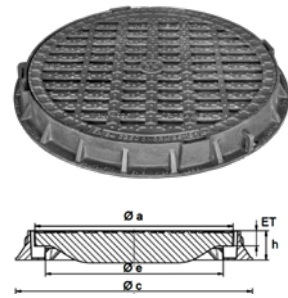
* mit Dämpfungseinlage

Type F-DRAINEX F38000 gemäß ÖN/EN124 sowie ÖN 5110-1, ÜA-zertifiziert
Gitter: GG, austauschbar. Rahmen: BEGE quadratisch

Artikel Nr.	Abmessungen mm					Klasse	Gewicht kg	€/ Stk.
	Ø e	Ø a	ET	c	h			
F38125	610	648	18	750	130	B125	139	627,00
F38250	610	648	18	750	130	C250	144	654,00
F38400	610	680	50	812	160	D400	240	895,00
F38400D*	610	680	50	812	160	D400	240	915,00
F38600	610	680	50	812	160	E600	251	1.020,00
F38600D*	610	680	50	812	160	E600	251	1.050,00

* mit Dämpfungseinlage

Gussoberflächen
Rutschhemmungsklasse R13



- Schachtabdeckungen rund DN 600 siehe Kapitel 1.1.

Einlaufgitter rund aus GRAUGUSS DN600

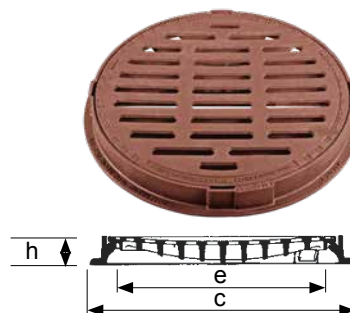


Preisgruppe 051

Type 31000 gemäß ÖN/EN124 sowie ÖN 5110-1, ÜA-zertifiziert
Gitter: GG, austauschbar. Rahmen: GG rund

Artikel Nr.	Abmessungen mm					Klasse	Gewicht kg	€/Stk.
	Ø e	Ø a	ET	Ø c	h			
31125	610	648	18	722	70	B 125	62	316,00
31250	610	648	18	722	70	C 250	63	329,00
31400	610	680	50	750	100	D 400	120	496,00
31400D*	610	680	50	750	100	D 400	120	579,00

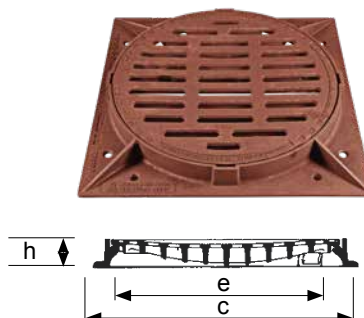
* mit Dämpfungseinlage



Type 32000 gemäß ÖN/EN124 sowie ÖN 5110-1, ÜA-zertifiziert
Gitter: GG, austauschbar. Rahmen: GG quadratisch

Artikel Nr.	Abmessungen mm					Klasse	Gewicht kg	€/Stk.
	Ø e	Ø a	ET	c	h			
32125	610	648	18	750	70	B 125	73	525,00
32250	610	648	18	750	70	C 250	78	568,00
32400	610	680	50	750	100	D 400	133	797,00
32400D*	610	680	50	750	100	D 400	133	816,00

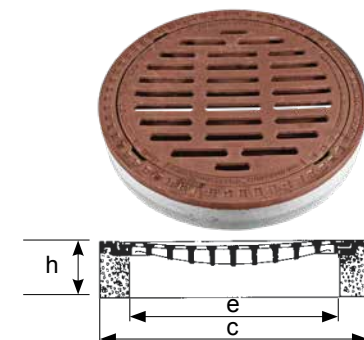
* mit Dämpfungseinlage



Type 37000 gemäß ÖN/EN124 sowie ÖN 5110-1, ÜA-zertifiziert
Gitter: GG, austauschbar. Rahmen: BEGE rund

Artikel Nr.	Abmessungen mm					Klasse	Gewicht kg	€/Stk.
	Ø e	Ø a	ET	Ø c	h			
37125	610	648	18	750	125	B 125	93	316,00
37250	610	648	18	750	125	C 250	95	329,00
37400	610	680	50	784	160	D 400	177	496,00
37400D*	610	680	50	784	160	D 400	177	579,00

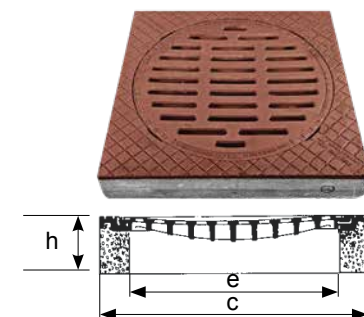
* mit Dämpfungseinlage



Type 38000 gemäß ÖN/EN124 sowie ÖN 5110-1, ÜA-zertifiziert
Gitter: GG, austauschbar. Rahmen: BEGE quadratisch

Artikel Nr.	Abmessungen mm					Klasse	Gewicht kg	€/Stk.
	Ø e	Ø a	ET	c	h			
38125	610	648	18	750	125	B 125	136	627,00
38250	610	648	18	750	125	C 250	140	654,00
38400	610	680	50	785	160	D 400	245	895,00
38400D*	610	680	50	785	160	D 400	245	915,00

* mit Dämpfungseinlage



Legende

In den Maßskizzen werden folgende Dimensionen angegeben:

- a (a x b) Deckel/Gitter-Außenmaß
- e (e x f) Lichte Weite
- c (c x d) Rahmenaußenmaß
- h Rahmenhöhe
- ET Einlegetiefe

- Schachtabdeckungen rund DN 600 siehe Kapitel 1.1.