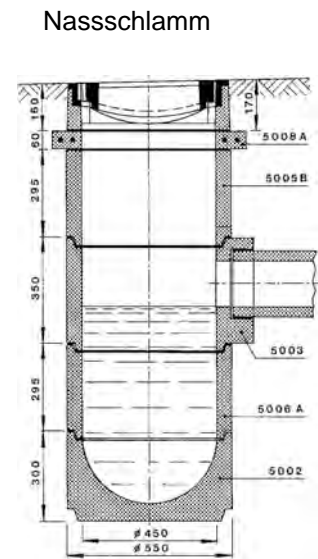
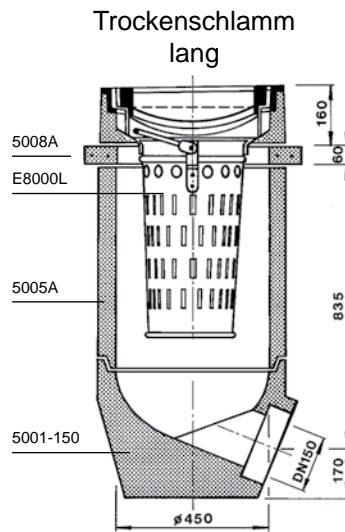
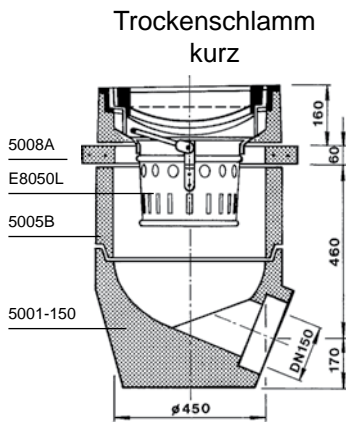


## Straßenabläufe aus Beton DN450, Standardkombinationen



## Straßenabläufe aus Beton DN450, Einzelteile

Artikel Nr.	Beschreibung	Höhe h mm	Gewicht kg	€/Stk.
<b>Ausgleichsringe</b>				
5004C	Ausgleichsring mit Tragnocken (Modell Burgenland)	100	51	139,00
5008A	Ausgleichsring Standard	60	24	32,30
5010A	Ausgleichsring mit gerader Seite; Innen-Ø 385 mm	60	25	31,80
5010B	Ausgleichsring 300/500 mm	60	8	42,40
<b>Konus</b>				
5011	Schaftkonus für Aufsatz 300 x 500 mm auf Ø 450 mm	280	53	62,90
<b>Schäfte</b>				
5004A	Schaft mit Tragnocken (für Aufsatz ohne Eimerauflage)	570	125	78,80
5004B	Schaft mit Tragnocken (für Aufsatz ohne Eimerauflage)	195	46	62,40
5005A	Schaft ohne Tragnocken	670	130	76,00
5005B	Schaft ohne Tragnocken	295	56	58,70
5005C	Schaft ohne Tragnocken	195	40	45,10
5005D	Schaft ohne Tragnocken	570	107	75,70
<b>Muffenteile</b>				
5003-150	Muffenteil ohne Geruchsverschluss (BE-Muffe DN 150)	380	77	86,50
5003-150PVC	Muffenteil ohne Geruchsverschluss (PVC-Muffe DN 160)	380	77	109,00
5003-200PVC	Muffenteil ohne Geruchsverschluss (PVC-Muffe DN 200)	480	90	109,00
5003-150MGV	Muffenteil mit Geruchsverschluss (BE-Muffe DN 150)	500	127	206,40
5003-150MGV-PVC	Muffenteil mit Geruchsverschluss (PVC-Muffe DN 160)	500	127	228,70
<b>Zwischenteile</b>				
5006A	Zwischenteil	295	55	57,20
5006B	Zwischenteil	195	36	51,90
<b>Sumpf und Bodenteile</b>				
5002-300	Sumpf	300	96	85,60
5001-150	Boden ohne Geruchsverschluss (PVC-Muffe DN 160)	330	96	102,70
5001-200	Boden ohne Geruchsverschluss (BE-Muffe DN 200)	338	108	107,80
5001-200PVC	Boden ohne Geruchsverschluss (PVC-Muffe DN 200)	338	108	176,70
5001-150MGV	Boden mit Geruchsverschluss (BE-Muffe DN 150)	415	114	338,80
5001-150MGV-PVC	Boden mit Geruchsverschluss (PVC-Muffe DN 160)	415	114	413,60



## Straßenabläufe aus Kunststoff DN450

### Straßenabläufe aus PP Systemvorteile

#### Montage und Flexibilität

- 360° drehbar für einen flexiblen Anschluss
- Teleskopierbar bis zu 50 mm
- Neigungsanpassung bis zu 7° möglich
- Geringes Gewicht für einfache Verlegung und Lagerung sowie Transport
- Hebegerät ist nicht erforderlich
- Verwendung von handelsüblichen Aufsätzen und Schmutzeimern

#### Design Vorteile

- Ergonomische Ausführung zum Transportieren und Montieren
- 360° Regenwassereinlauf
- 360° Filter mit Aufwärtsströmung (Nur bei Ausführung mit Schlammfang)
- Runder Boden zur einfachen Reinigung



#### Sicherheit

- Lastabtrag erfolgt über das umliegende Erdreich ohne Belastung des Straßenablaufs
- Belastungsklassen C250 – D400
- Druckwasserdicht bis 0,5 bar

#### Qualität

- Straßenablaufkörper aus 100% chemikalienbeständigen (z. B. gegen Tausalz) Polypropylen
- Resistent gegen mechanische Belastungen wie Schläge und Druck
- Spülbar bis 120 bar

## Straßenablauf aus PP DN 400, Einzelteile

für Aufsätze 500x500 bzw. 300x500 Klasse C250 - D400

360° drehbar, Neigung anpassbar bis 7°

Lastaufnahmering bis 50 mm teleskopierbar, für alle handelsüblichen Aufsätze

Druckwasserdicht bis 0,5 bar, spülbar bis 120 bar

Artikel Nr.	Beschreibung	Bild #	Gewicht kg	€/Stk.
WST-LAR55	Lastaufnahmering rund 765 mm für Aufsatz 500x500	1	34,5	62,10
WST-LAR35	Lastaufnahmering 650 mm für Aufsatz 300x500	2	23,3	62,10
WST-LAR35B	Lastaufnahmering bündiger Anschluß 650 mm für Aufsatz 300x500	3	17	62,10
WST-VLR400-750	Verlängerungsrohr DN400, L=750 mm	4	2,5	75,90
WST-OT400-R	Oberteil rund zu Lastaufnahmering 1 H=260 mm	5	1,6	35,65
WST-OT400-35	Oberteil zu Lastaufnahmering 2 3 H=260 mm	6	1,7	35,65
WST-BO400-160	Bodenteil DN400, Ablauf DN160 inkl. Dichtring, H=390 mm	7	2,8	77,05
WST-BO400N-160N	Bodenteil Naßschlamm* nieder DN400 Ablauf DN160, H=818 mm	8	7,7	213,90
WST-BO400N-160H	Bodenteil Naßschlamm* hoch DN400 Ablauf DN160, H=1010 mm	9	8,7	255,30
WST-DI-R	Dichtung zw. Oberteil 5 6 und Lastaufnahmering 1 rund	-	0,18	21,85
WST-DI-35	Dichtung zw. Oberteil und Lastaufnahmering 2 3	-	0,18	21,85
WST-DI-BVO	Dichtring zw. Bodenteil 7, Verlängerungsrohr 4 und Oberteil 5 6	-	0,38	13,80
WST-GROB	Grobfilter für Bodenteil 8 9 mit Naßschlamm	10	0,38	25,30
WST-EST	Einlaufstutzen für Grobfilter	10	0,79	22,87

\* Bodenteile Nassschlamm inkl. Grobfilter und Einlaufstutzen



Kombination Nassschlamm-Straßenablauf mit Grobfilter und Einlaufstutzen



## Straßenabläufe aus Beton DN450 Zubehör

Preisgruppe 120

### Schlitzzeimer für Straßenabläufe DN 450

Durchmesser oben 385 mm

Artikel Nr.	Material, Ausführung	Höhe mm	Gewicht kg	€/Stk.
E8000L	Stahl verzinkt, lang	600	5	139,30
E8050L	Stahl verzinkt, kurz	250	4,2	97,90
E8811	Kunststoff, lang	600	3,5	108,00
E8812	Kunststoff, kurz	250	2	75,30
E8050ELC-L	Stahl verzinkt, kurz, für Gitter 300x500	250	4,2	101,30



### INNOLET Filtereinsatz für Straßenabläufe DN 450

Mehr Informationen siehe Seite 236

