

## Bordsteineinläufe aus Sphäroguss



Preisgruppe 133

### TETRA® Bordsteineinlauf

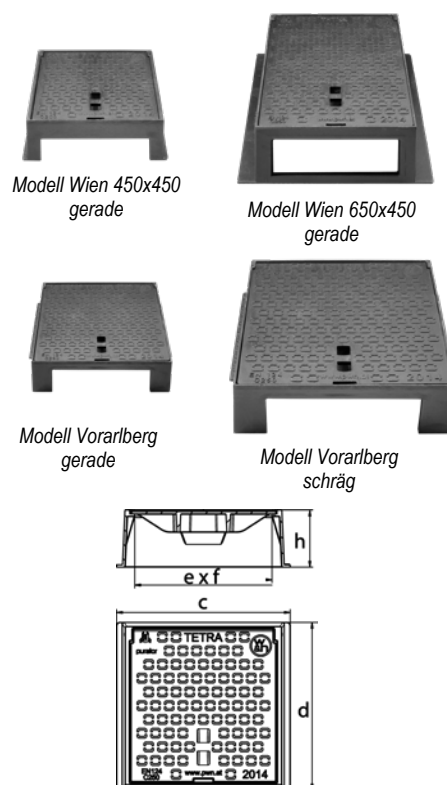
gemäß ÖN/EN124, ÜA-zertifiziert.

rutschhemmende Oberfläche, mit Facette/Abschrägung für industrieübliche Bordsteinkanten.

Abdeckung mit massivem Scharnier für einfaches Öffnen.

Verriegelung mittels Federstab als Sicherung im Betrieb und Schutz vor eventuell missbräuchlicher Öffnung.

Artikel Nr.	Abmessungen mm			Klasse	Gewicht kg	€/Stk.
	e x f	c x d	h			
<b>Modell Wien 450x450 gerade</b>						
TET-925G45SPH-F	410x435	520x500	170	C 250	37	<b>590,00</b>
<b>Modell Wien 650x450 gerade</b>						
TET-925G4565SPH	390x630	610x759	210	C 250	64	<b>827,00</b>
<b>Modell Vorarlberg gerade</b>						
TET-925VLBG-G	550x530	650x670	160	C 250	49	<b>590,00</b>
<b>Modell Vorarlberg schräg</b>						
TET-925VLBG-S	550x530	650x670	160	C 250	49	<b>590,00</b>



Preisgruppe 133

### TETRA® Flachbordsteineinlauf

gemäß ÖN/EN124 und ON B 5110, ÜA-zertifiziert.

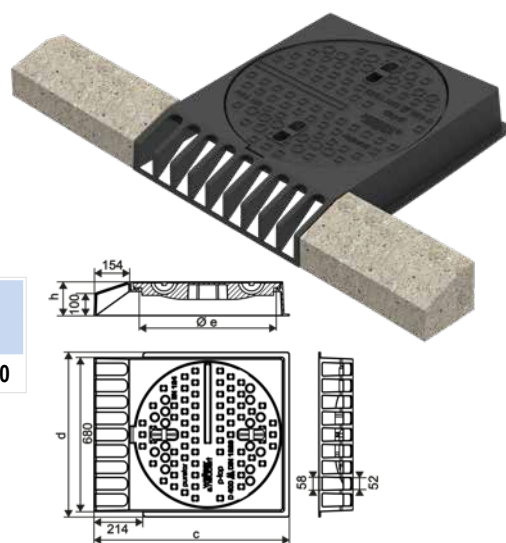
P-TOP - Light Deckel Klasse D400 für verkehrsberuhigte Zonen lichte Weite 610 mm, aus Sphäroguss.

Rahmen aus Sphäroguss mit seitlichem Einlauf, geeignet für den Anschluss an Flachbordsteinen aus Beton.

Extrem hohes Schluckvermögen durch vertikale Einströmschlitze lichte Weite 52 mm.

Einlaufquerschnitt 10,43 dm<sup>3</sup>.

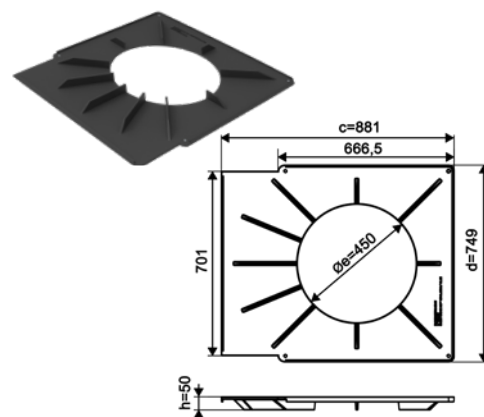
Artikel Nr.	Abmessungen mm			Klasse	Gewicht kg	€/Stk.
	Ø e	c x d	h			
TET-925FB8668-60	610	727 x 895	150	D 400	71	<b>1.010,00</b>



### Adapterplatte

aus Sphäroguss für TETRA Flach-Bordsteineinlauf zum Anschluss an Straßenablaufschächte

Artikel Nr.	Abmessungen mm			Klasse	Gewicht kg	€/Stk.
	Ø e	c x d	h			
TET-925FB-AP	450	881 x 749	50	D400	42,5	<b>205,00</b>



## Bordsteineinläufe

aus Sphäroguss, BEGE

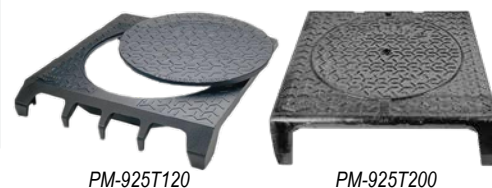
Preisgruppe 130

### Type T, quadratisch

Deckel aus GGG B 125, mit Rahmen GGG C 250



Artikel Nr.	Abmessungen mm			Klasse	Gewicht kg	€/Stk.
	e	c x d	h			
PM-925T120	600	800x830	120	B 125	72	565,00
PM-925T200	600	800x830	200	B 125	76	611,00



### Type Selecta-500, quadratisch

mit Gitter und Deckel, mit Gelenken und automatischer Verriegelung

Artikel Nr.	Abmessungen mm			Klasse	Gewicht kg	€/Stk.
	e	c x d	h			
<b>Typ AS flache Ausführung</b>						
PM-925SEL125	385	570x610	125	C 250	51	718,00
<b>Typ TS hohe Ausführung</b>						
PM-925SEL205	385	570x610	205	C 250	58	745,00



### Type Selecta-Maxi

mit Gitter und Deckel, mit Gelenken und automatischer Verriegelung, Deckelteil mit Niveauanpassung

Artikel Nr.	Abmessungen mm			Klasse	Gewicht kg	€/Stk.
	e x f	c x d	h			
PM-925MAXI-N	540x450	750x640	135-155	C 250	92	1.070,00
PM-925MAXI-H	540x450	750x640	175-225	C 250	94	1.100,00



Preisgruppe 050

### Beton Bordsteineinlauf

mit BEGE Abdeckung

Artikel Nr.	Abmessungen mm			Klasse	Gewicht kg	€/Stk.
	e	c x d	h			
8317	440	600x710	260	B 125	137	626,00

