

Brückenabläufe WAL-AUSTRIA

gemäß RVS 15.43

Preisgruppe 060

Brückenablauf Klasse D 400 / E 600, aufstockbar

Artikel Nr.	Beschreibung	Klasse	Gewicht kg	€/Stk.
Tülle				
WAL332-100	Abgang senkrecht DN 100, flach	-	29	pb.
WAL332	Abgang senkrecht DN 150, flach	-	33	392,00
WAL333	Abgang seitlich 3° DN 100	-	35	392,00
WAL333-150	Abgang seitlich 3° DN 150	-	36	392,00
WAL334	Abgang senkrecht DN 150	-	47	392,00
Grundrahmen mit Pressflansch				
WAL335G-50	h 50 mm	-	23	195,30
WAL335-60	h 60 mm	-	24	212,70
WAL335H-70	h 70 mm	-	26,5	233,90
WAL335A-80	h 80 mm	-	26,5	253,70
WAL335B-90	h 90 mm	-	30,5	273,80
WAL335C-100	h 100 mm	-	32,5	293,10
WAL335D-110	h 110 mm	-	35,5	314,00
WAL335E-120	h 120 mm	-	35	334,00
WAL335E-130	h 130 mm	-	39	352,00
WAL335E-140	h 140 mm	-	41	373,00
WAL335E-150	h 150 mm	-	44	400,00
Aufstockrahmen				
WAL336B-50	ET 25 mm, h 50 mm	-	14,5	130,10
WAL336A-70	h 70 mm	-	18,5	159,40
WAL336-100	h 100 mm	-	27	195,30
WAL337-140	h 140 mm	-	44	260,40
WAL338-160	h 160 mm	-	50	293,10
Einlaufroste 320 x 320 mm				
WAL339-400	EQ: 350 cm ² , h 54 mm	D 400	20,1	151,10
WAL339-600	EQ: 350 cm ² , h 54 mm	E 600	24,2	176,90
WAL340-400	EQ: 430 cm ² , h 54 mm	D 400	19	151,10
WAL340-600	EQ: 430 cm ² , h 54 mm	E 600	19	176,90
WAL341-400	EQ: 430 cm ² , nur zu WAL336B, h=25 mm	D 400	17	151,10
WAL350-600	EQ: 504 cm ² , h 54 mm	E 600	18	225,90

WAL332



WAL333



WAL334



WAL335



WAL336



WAL339

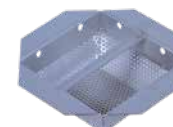


WAL340

**Zubehör für Brückenabläufe**

Artikel Nr.	Beschreibung	€/Stk.
Verschraubungsset für Grundrahmen		
WAL-VERSCHR070N	Garn. (2 Stk.) L 70 mm	9,83
Verschraubungsset für Aufstockrahmen bis WAL 336		
WAL-VERSCHR170N	Garn. (2 Stk.) L 170 mm	27,40
Verschraubungsset für Aufstockrahmen bis WAL 338		
WAL-VERSCHR230N	Garn. (2 Stk.) L 230 mm	45,30
Schmutzfänger		
WAL-SFE-N	Schmutzfänger Edelstahl	146,10
WAL-SFV-N	Schmutzfänger verzinkt	107,80

WAL-SFE-N



Brückenabläufe WAL-AUSTRIA Isolierentwässerungen

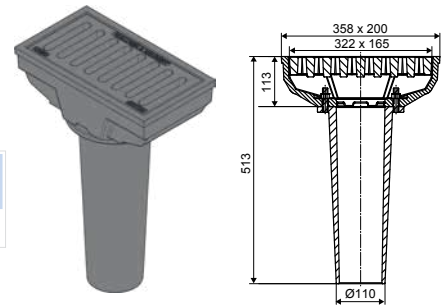
Brückenablauf Klasse C 250

aus Gusseisen, 3-teilig, Abgang senkrecht

Verbindung zwischen Rahmen und Rohr mittels Stiftschraube M12 x 40, Material A4 und Messingmutter

Artikel Nr.	Beschreibung	Gewicht ca. kg	€/Stk.
P-WAL-250S-100	3-teilig, Abgang senkrecht DA 110	38,0	456,00

Preisgruppe 060

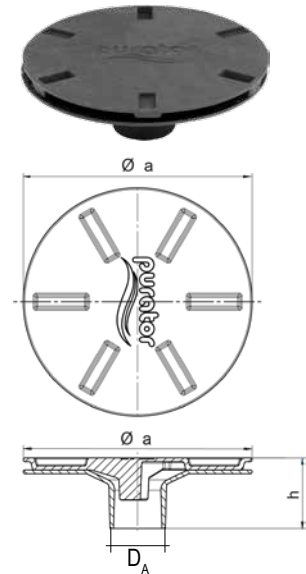


2.6 Brücken-
entwässerung

Isolierentwässerung aus Gusseisen gemäß RVS - Oktober 2011

mit 80 mm breitem Anschlussrand, bestehend aus Deckel und Trichter

Artikel Nr.	Ausführung	Abmessungen mm			Gewicht ca. kg	€/Garn.
		a	h	D _A		
Ausführung Deckel und Trichter aus Gusseisen						
SI300GT-RVS	GE - geteert	300	92,5	72,5	6,8	78,10
SI300V-RVS	GE - verzinkt	300	92,5	72,5	6,8	109,60
SI354GT-RVS	GE - geteert	360	92,5	110	9,1	104,60
Ausführung Deckel aus Gusseisen, Trichter aus Edelstahl 1.4571						
SI300V4A-GT-RVS	GE - geteert/ Edelstahl	300	92,5	-	3	pb.



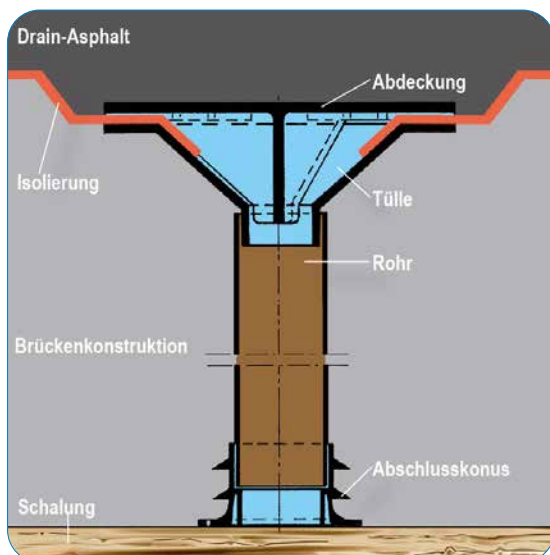
Zubehör

Artikel Nr.	Beschreibung	Gewicht ca. kg	€/Stk.
SIKO350	PVC-Konus DN75 (optional für Neubau)	0,13	10,62
SISH350-70	Sicherungsschelle DN75 (optional für Sanierung)	0,04	6,06
ROHR-A4-76,1X2G	Edelstahlrohr D _A 76,1 mm für Edelstahltrichter, Rohrende gerade	-	pb.
ROHR-A4-76,1X2S	Edelstahlrohr D _A 76,1 mm für Edelstahltrichter, Rohrende schräg	-	pb.

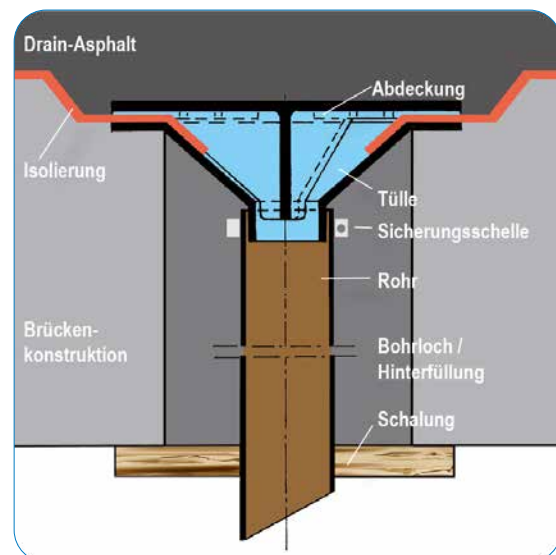


Variante Komplett-Edelstahl auf Anfrage

Für Neubau



Für Sanierung (Kernbohrung)



Kanalrohre und Formstücke aus PP

POLO-ECO Plus PREMIUM
für die Brückenentwässerung

PURE
PROGRESS / **poloplast**

Preisgruppe 000

Steckmuffenrohr entspricht der RVS 15.04.31

Vollwandrohr in Mehrschichttechnologie
inkl. eingelegtem Dichtring



DN/ OD 75		
Artikel Nr.	Länge mm	€/ Stk.
POLO-05188	500	9,79
POLO-05189	1000	13,77

Abzweiger PKSA 45°

für Brückenentwässerung
inkl. eingelegtem Dichtring



Artikel Nr.	€/ Stk.
3S-EA75-75-45	38,30
3S-EA110-75-45	47,68

Einlaufrohrdichtung EPDM
für POLO-ECO plus PREMIUM
UV-beständig, Bohrung 83 mm



Artikel Nr.	€/ Stk.
POLO-04464	16,47

Bogen PKSB

für Brückenentwässerung
inkl. eingelegtem Dichtring



DN/ OD 75		
Artikel Nr.	Winkel	€/ Stk.
3S-B75-15	15°	18,81
3S-B75-30	30°	18,81
3S-B75-45	45°	19,73
3S-B75-67	67,5°	21,51
3S-B75-87	87,5°	22,16

Übergangsrohr PKSR

für Brückenentwässerung
inkl. eingelegtem Dichtring



DN/ OD 110/ 75	
Artikel Nr.	€/ Stk.
3S-Ü110-75	26,29

Überschiebmuffe PKSU

für Brückenentwässerung
inkl. Doppeldichtring



DN/ OD 75	
Artikel Nr.	€/ Stk.
3S-U75	13,77

Steckmuffenrohr KGEM SN 8 / ≥ 10 kN/m²

Vollwandrohr in Mehrschichttechnologie
mit POLO-TC Muffensystem, inkl. eingelegtem Dichtring



DN/ OD 110		
Artikel Nr.	Länge mm	€/ Stk.
KGEM100-1SN10P	1000	14,35
KGEM100-3SN10P	3000	39,87
KGEM100-6SN10P	6000	71,09

DN/ OD 125		
Artikel Nr.	Länge mm	€/ Stk.
KGEM125-1SN10P	1000	21,05
KGEM125-3SN10P	3000	56,19
KGEM125-6SN10P	6000	93,20

Steckmuffenrohr KGEM SN 12 / ≥ 12 kN/m²

Vollwandrohr in Mehrschichttechnologie
mit POLO-TC Muffensystem, inkl. eingelegtem Dichtring



DN/ OD 160		
Artikel Nr.	Länge mm	€/ Stk.
KGEM150-1SN12P	1000	31,73
KGEM150-3SN12P	3000	90,74
KGEM150-6SN12P	6000	174,53

DN/ OD 200		
Artikel Nr.	Länge mm	€/ Stk.
KGEM200-1SN12P	1000	54,16
KGEM200-3SN12P	3000	146,73
KGEM200-6SN12P	6000	286,11

DN/ OD 250		
Artikel Nr.	Länge mm	€/ Stk.
KGEM250-1SN12P	1000	88,59
KGEM250-3SN12P	3000	228,24
KGEM250-6SN12P	6000	416,87

DN/ OD 315		
Artikel Nr.	Länge mm	€/ Stk.
KGEM300-1SN12P	1000	139,58
KGEM300-3SN12P	3000	341,66
KGEM300-6SN12P	6000	597,14

DN/ OD 400		
Artikel Nr.	Länge mm	€/ Stk.
KGEM400-1SN12P	1000	226,22
KGEM400-3SN12P	3000	560,55
KGEM400-6SN12P	6000	1013,17

DN/ OD 500		
Artikel Nr.	Länge mm	€/ Stk.
KGEM500-1SN12P	1000	358,80
KGEM500-3SN12P	3000	886,68
KGEM500-6SN12P	6000	1.592,31

DN/ OD 600		
Artikel Nr.	Länge mm	€/ Stk.
KGEM600-1SN12P	1000	706,15
KGEM600-3SN12P	3000	1.365,32
KGEM600-6SN12P	6000	2.301,42

DN/ OD 800		
Artikel Nr.	Länge mm	€/ Stk.
KGEM800-1SN12P	1000	pb.
KGEM800-3SN12P	3000	pb.
KGEM800-6SN12P	6000	pb.

DN/ OD 1000		
Artikel Nr.	Länge mm	€/ Stk.
KGEM1000-1SN12P	1000	pb.
KGEM1000-3SN12P	3000	pb.
KGEM1000-6SN12P	6000	pb.