

Regenrohrabläufe

Preisgruppe 070

Regenrohrablauf aus Gusseisen
mit Eimer,
Abgang senkrecht,
ohne Geruchsverschluss

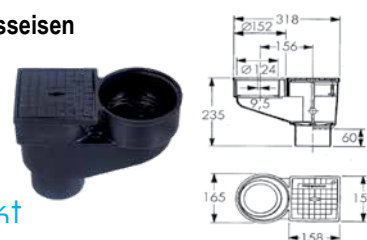
Eigenprodukt



Artikel Nr.	Abgang DN mm	Eingang DN1 mm	Gewicht kg	€/Stk.
P1003A	100	125	8,5	131,20
P1003B	125	150	10	179,20
P1003C	150	175	11,5	211,20
Ersatzteil				
E1003A-C-N	PVC-Eimer lose		0,5	12,37

Regenrohrablauf aus Gusseisen
mit Schmutzsieb,
Abgang senkrecht,
ohne Geruchsverschluss

Eigenprodukt



Artikel Nr.	Abgang DN mm	Eingang DN1 mm	Gewicht kg	€/Stk.
P1003AN	100	125	8,5	131,20
Ersatzteile				
E1003A-N	Schmutzsieb PVC		0,1	15,10
1003AN-MRS	Muffenreduzierung DN125/100 aus PP		0,4	20,50

Preisgruppe 252

Regenrohrablauf aus Kunststoff
schwarz mit Laubfangkorb und
Geruchsklappe

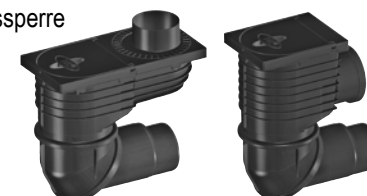
Eigenprodukt



Artikel Nr.	Abgang DN mm	Eingang DN1 mm	Gewicht kg	€/Stk.
PWN-RSE	100	80-125	1	44,90
HT Bogen DN100 (DA110) mit Drehgelenk stufenlos verstellbar 0°- 90°				
HTBG100GEL	100	-	1,5	25,30

Regenrohrablauf aus Kunststoff
mit Laubfangkorb, Geruchssperre
Drehgelenkanschluss
von 0° bis 90° verstellbar
HO mit seitl. Anschluss

HL

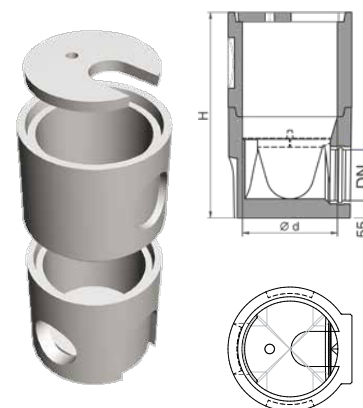


Artikel Nr.	DN	Gewicht kg	€/Stk.
HL600N	110/ 125	1,6	143,59
HL600NHO	110/ 125	1,8	143,59
Sichtteile aus Gusseisen			
HL600NG	110/ 125	7	199,32
HL600NGHO	110/ 125	7	199,32

Preisgruppe 091

Regenrohrablauf Baukastensystem
DN 300

Artikel Nr.	Beschreibung	DN	Innen Ø d mm	Bauhöhe H mm	Gewicht kg	€/Stk.
Regenrohrablauf Set						
RRAB-160-SET1	Regenrohrablaufset	160	300	650	76	97,00
Regenrohrablauf Zubehör/ Einzelteile						
RRAB-B-160PVC	Boden mit Ablauf DN160 PVC	160	300	350	35	36,90
RRAB-R-10	Ring	-	300	100	12	16,98
RRAB-R-15	Ring	-	300	150	18	17,76
RRAB-R-20	Ring	-	300	200	24	18,53
RRAB-R-30	Ring mit Blindöffnung Ø 160	-	300	300	32	19,08
RRAB-D-V	Deckel voll	-	300	30	6	21,70
RRAB-D-100	Deckel mit Öffnung für Rohr DN 100	-	300	30	6	21,70
RRAB-D-120	Deckel mit Öffnung für Rohr DN 120	-	300	30	6	23,90
RRAB-LF	Laubfang	-	300	-	-	19,41



Hofabläufe/Regenrohrabläufe aus Kunststoff

KESSEL-Baukastensystem



Grundkörper aus Kunststoff

Abflussleistung 4,5 l/s

Artikel Nr.	Beschreibung	Ablaufstutzen DA	€/ Stk.
367000	Auslauf seitlich 2,5°	110	64,30
367040	Auslauf senkrecht	110	64,30

Aufsatzstücke und Roste

Artikel Nr.	Beschreibung	€/ Stk.
367985	Ecoguss Aufsatzstück mit Rost Klasse B125, stufenlos höhenverstellbar von 40-150 mm	179,00
367400	Aufsatzstück aus Kunststoff, stufenlos höhenverstellbar von 40 - 150 mm	37,20
327180	Tragerahmen aus Kunststoff Klasse A15/ L15	40,30
327173	Schlitzrost aus Kunststoff Klasse A 15 / L 15	39,40
367775	Abdeckplatte aus Kunststoff, tagwasserdicht Klasse A15/ L15	53,90
367750	Regeneinlaufdeckel aus Kunststoff mit Schutzrohr DN 100	43,70
367700	Regeneinlaufrost aus Kunststoff mit Schutzrohr DN 100	43,70

Zubehörteile

Artikel Nr.	Beschreibung	€/ Stk.
367500	Zwischenstück aus Kunststoff, H=240mm	56,60
367600	Zwischenstück aus Kunststoff, H=240mm, mit seittl. Zulauf DN 100	64,30
327170	Glockengeruchsverschluss aus PP, Sperrwasserhöhe 70 mm	24,00
327171	Glockengeruchsverschluss aus PP, Sperrwasserhöhe 100 mm	26,80
367300	Schlammeimer aus PE-HD	13,50
327140	Lippendichtung	21,30
367800	Wandbefestigung für Regenrohrabläufe	25,50

Preisgruppe 250

