

**Baukastensystem, zweiteilige Abläufe**  
DN 70/100

Hergestellt und geprüft nach EN 1253; Ablaufkörper aus Grauguss, Epoxy-beschichtet; Aufsatzstücke aus Kunststoff oder grundiertem Grauguss; bis zu 400° hochtemperaturbeständig; hohe Schallabsorption; für SML-Rohr Anschluss nach DIN 19522/ DIN EN 877; die Aufsätze sind stufenlos höhenverstellbar und um die vertikale Achse um 360° drehbar (Anpassen an Fliesenverlegung); Bauschutzdeckel; Erdungsschraube; optional: FireStop Geruchsverschluss.

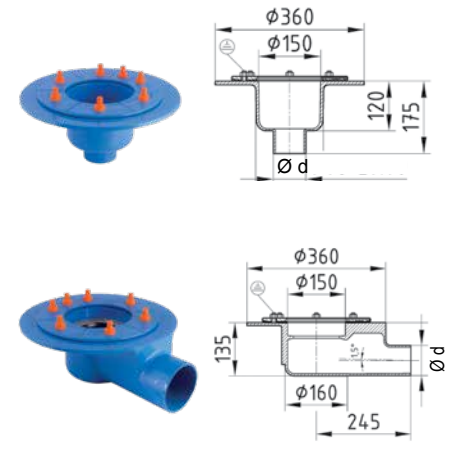


Kombination Dachablauf mit Kiesfang

**FERROTECH® Ablaufkörper**

Artikel Nr.	DN	Ø d mm	Aussparungsmaß mm	Ablauf	Gewicht kg	€/Stk.
302.30.55	70	78	180 x 180 <sup>1</sup>	senkrecht	10,3	<b>191,50</b>
302.30.65	100	110	180 x 180 <sup>1</sup>	senkrecht	11,2	<b>315,00</b>
302.30.56 *	70	78	180 x 500	waagrecht	10,3	<b>238,10</b>
302.30.58	100	110	180 x 500	waagrecht	12,3	<b>245,90</b>

<sup>1</sup> für Kernbohrung: Ø 160 mm; \* Auslaufmodell  
 • 100 mm Pressdichtungsfansch mit Sickeröffnungen zur Isolierentwässerung



**FERROTECH® Aufsätze**

Art. Nr.	Rost Ø mm	Material	Form	Belastungsklasse	Höhenverstellbarkeit mm	Gewicht kg	€/Stk.
309.03.18	170	Kunststoff	Kugelrost	H 1,5	-	0,2	<b>31,60</b>

• Kiesfang



Art. Nr.	Rahmen Aufsatzstück □ mm	Material Aufsatzstück	Material Rost	Belastungsklasse	Höhenverstellbarkeit mm	Gewicht kg	€/Stk.
312.10.20	150 x 150	Kunststoff	Edelstahl	K 3	42 - 70	1,1	<b>87,60</b>
312.20.26	150 x 150	Grauguss	Grauguss	M125	45 - 70	7	<b>110,50</b>
312.20.25	150 x 150	Grauguss	Grauguss	L15	45 - 70	7	<b>104,10</b>

• Höhenverstellbar und drehbar  
 • Sickerwasserring zur Höhenfixierung



**FERROTECH® Zubehör**

Art. Nr.	Beschreibung	Gewicht kg	€/Stk.
<b>Schlammmeimer</b>			
309.00.40	Schlammmeimer aus Edelstahl	-	<b>73,70</b>



• Weitere Aufsätze und Zubehörteile auf Anfrage, z.B. Isolierkörper aus Foamglas, Heizmanschetten

## Dachabläufe aus Gusseisen

Dachabläufe und Terrassenabläufe aus Gusseisen DN 150

Preisgruppe 140

### Baukastensystem, zweiteilige Abläufe DN 150

Hergestellt und geprüft nach EN 1253; Ablaufkörper aus Grauguss, Aufsatzstücke aus Kunststoff; bis zu 400° hochtemperaturbeständig; hohe Schallabsorption; für SML-Rohr Anschluss nach DIN 19522/ DIN EN 877; die Aufsätze sind stufenlos höhenverstellbar und um die vertikale Achse um 360° drehbar (Anpassen an Fliesenverlegung); Bauschutzdeckel; Erdungsschraube; herausnehmbarer Geruchverschluss.

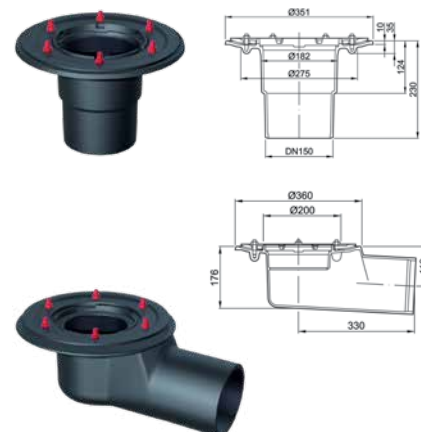


Kombination Dachablauf mit Kiesfang

### FERROTECH® Ablaufkörper

Artikel Nr.	DN	Ø d mm	Aussparungsmaß mm	Ablauf	Gewicht kg	€/ Stk.
140-7036-10-10	150	160	410 x 410 <sup>1</sup>	senkrecht	14,4	<b>284,80</b>
140-7056-11-10	150	160	550 x 410	waagrecht	14,4	<b>312,00</b>

<sup>1</sup> für Kernbohrung: Ø 400 mm  
 • 80 mm Pressdichtungsflansch mit Sickeröffnungen zur Isolierentwässerung



### FERROTECH® Aufsätze

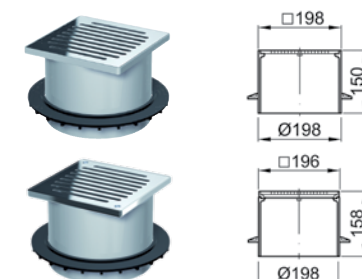
Art. Nr.	Rost Ø mm	Material	Form	Belastungs-klasse	Höhenver-stellbarkeit mm	Gewicht kg	Preis €
140-7000-10-00	225	Grauguss	Kugelrost	H 1,5	-	2,8	<b>46,80</b>

• Kiesfang



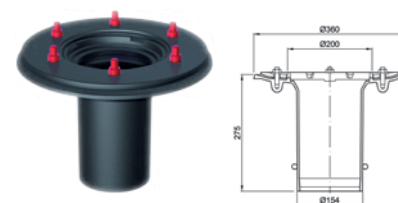
Art. Nr.	Rahmen Aufsatzstück □ mm	Material Aufsatzstück	Material Rost	Belastungs-klasse	Höhenver-stellbarkeit mm	Gewicht kg	Preis €
140-5084-87-00	198 x 198	Kunststoff	Edelstahl	K 3	45 - 150	1,5	<b>132,40</b>
140-5084-81-00	196 x 196	Kunststoff/Edelstahl <sup>1</sup>	Edelstahl	K 3	45 - 155	2,3	<b>259,60</b>
140-7000-31-00	Sickerwasserring (Übergangsring) aus Kunststoff						<b>54,40</b>

• Höhenverstellbar und drehbar, Rost verschraubt  
 • Sickerwasserring zur Höhenfixierung beim Aufsatzstück nicht inkludiert, bitte extra bestellen



### FERROTECH® Zubehör

Art. Nr.	Beschreibung	Gewicht kg	Preis €
<b>Zwischenstück für weitere Isolierebene</b>			
140-7044-10-25	aus Grauguss, grundiert, mit 80 mm Pressdichtungsflansch mit Sickeröffnungen zur Isolierentwässerung, Erdungsschraube	12,6	<b>272,00</b>



- Weitere Aufsätze und Zubehörteile auf Anfrage, z.B. Isolierkörper aus Foamglas, Heizmanschetten