


## Inhaltsverzeichnis

### **3. Kommunalguss, historische Gussprodukte**

<b>3</b>	<b>Kommunalguss, historische Gussprodukte</b>	<b>83</b>
3.1	Kommunalguss	84
3.2	historische Gussprodukte	85



## DRAINEX® Baumscheiben

Wellendesign, Rost 4-teilig und Rahmen 2-teilig aus Sphäroguss  
 Öffnung DN 300 mm für Bewässerung bzw. Beleuchtung oder mit  
 Beschriftungsdeckel nach Kundenwunsch (Stadtwappen etc.)

Artikel Nr.	Abmessungen mm			Gewicht kg	€/Stk.
	Ø e	c x d	h		
BSP-200-190	800	1940 x 2040	280	524,4	pb.

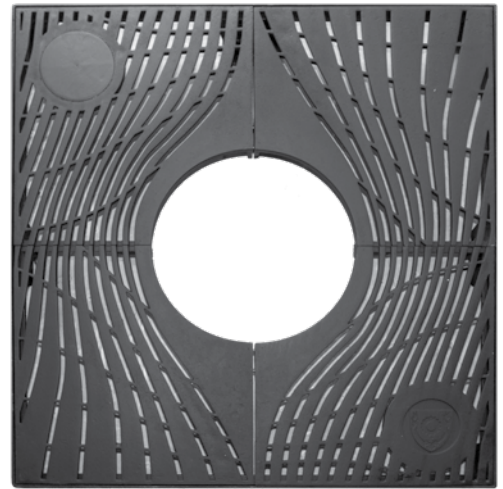
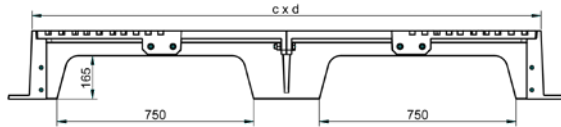
• weitere Modellvarianten auf Anfrage

### Produkteigenschaften:

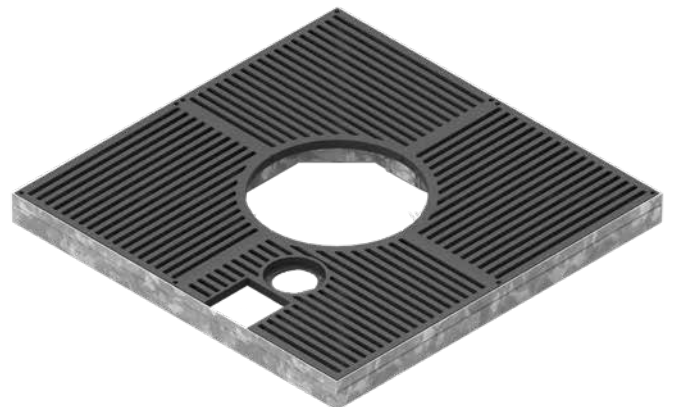
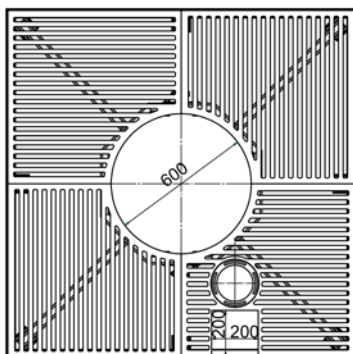
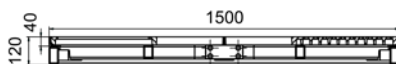
- Roste und Unterkonstruktion aus Sphäroguss
- 4-teilige Roste mit Flanschverbindungen
- 2-teilige Unterkonstruktion mit Flanschverbindungen und großzügig dimensionierten Wurzelauflässen
- Segmente optional mit horizontaler, kreisförmiger Öffnung Ø 300 mm als Bewässerungsöffnung, für Beleuchtung oder mit Beschriftungsdeckel nach Kundenwunsch (Stadtwappen etc.)
- Schlitzweite 20 mm

### Anwendungsgebiet:

für alle Baumschutzbereiche in begehbaren Verkehrsflächen



*DRAINEX® Baumscheiben:  
weitere Modellvarianten auf Anfrage*

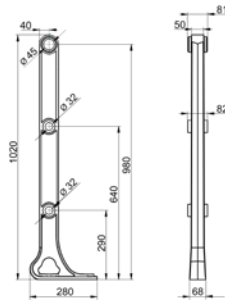


## Geländersteher Modell „Otto Wagner“

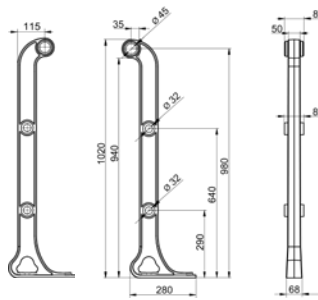
Gusssteher und Spangen für Systemgeländer zur bauseitigen Verrohrung (Hand- bzw. Knieläufe), Oberfläche entgratet, gereinigt und vorbereitet zur bauseitigen Beschichtung

Artikel Nr.	Ø Handlauf mm	Ø Knieläufe mm	Höhe mm	Gewicht kg	€/Stk.
<b>Steher aus Gusseisen</b>					
STEHER-OW6-PWN	45	32	1020	18,0	pb.
STEHER-OW7-PWN	45	32	1020	18,0	pb.
STEHER-OW12-PWN	45	32	1020	18,0	pb.
STEHER-OW14-PWN	40	25	1340	25,0	pb.
<b>Zubehör</b>					
SPANGE-OW6-PWN	45	32	743	3,0	pb.
SPANGE-OW7-PWN	45	32	743	3,0	pb.
SPANGE-OW14-PWN	40	25	812	5,0	pb.

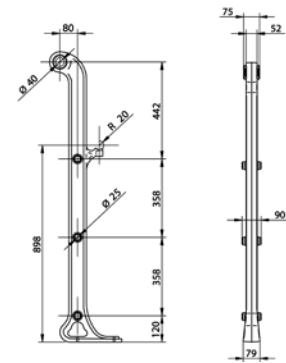
- Ausführung OW 6 mit geradem Handlauf
- Ausführung OW 7 mit nach außen gedrehtem Handlauf
- Ausführung OW 12 mit nach innen gedrehtem Handlauf
- verlängerte Ausführung OW 14 mit zusätzlichem Hand- und Fußlauf



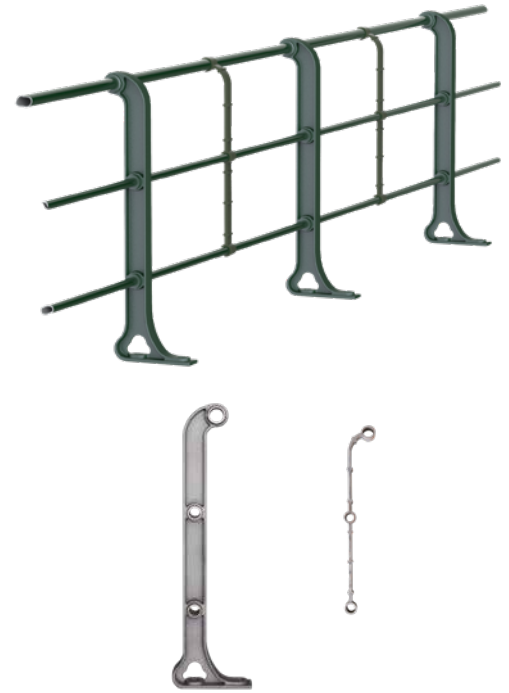
Ausführung OW6



Ausführung OW7 bzw. OW12



Ausführung OW14



Gusssteher und Zubehör in vielen Variationen für verschiedene Systemgeländer nach Otto Wagner Entwürfen, hergestellt nach den Original Gussformen z.B. „Wiener Stadtbahngeländer“: Steher OW2 mit „Edelweißgitter“ s. Abb. unten

**Fragen Sie Ihren Betreuer!**

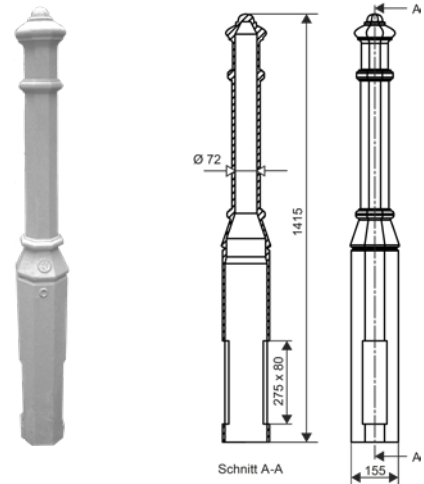


## Historische Gussprodukte

### Poller Modell „Otto Wagner“

Poller/ Steher aus Gusseisen  
z.B. für Fahrbahnbegrenzungen  
Oberfläche grau grundiert

Artikel Nr.	Höhe über Grund mm	Höhe mm	Gewicht kg	€/ Stk.
<b>Poller/ Steher aus Gusseisen</b>				
STEHER-OW5-PWN	ca. 950 bis 1000 mm	1415	41,0	pb.
<b>Sonderausführungen</b>				
STEHER-OW5SET	Poller mit Ringösen für Absperrkette			pb.
STEHER-OW5UMKL	Poller mit Umklapp-Vorrichtung			pb.



### Parkgarnitur Modell „Schönbrunn“

Seitenteile für Parkbank und Tisch aus Gusseisen  
Lieferung ohne Holz

Artikel Nr.	Beschreibung	Gewicht kg	€/ Stk.
<b>Parkbank Seitenteile aus Gusseisen, Gewicht je Seitenteil</b>			
G-BANKFUSS-LG	grün beschichtet	16	pb.
<b>Parktisch Seitenteile aus Gusseisen, Gewicht je Seitenteil</b>			
G-TISCHFUSS-LG	grün beschichtet	14	pb.

