

RECYFIX® PRO Rinne

LW 100, 150, 200 mm

Belastung Klasse A 015 bis C 250

verschiedene Rostvarianten lieferbar.

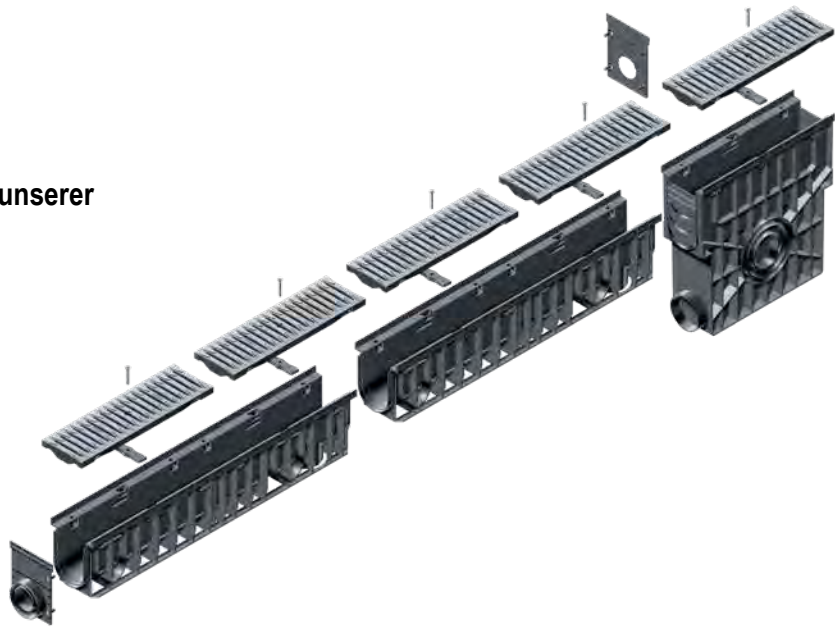
Die separate Preisliste finden Sie auf unserer

Homepage unter

www.pwn.at/downloads

oder fordern Sie diese bei uns an.

HAURATON
Preisliste



Nutzen der RECYFIX® PRO Rinne

Einbaufertig vormontiert

- Rinne und Abdeckung = ein Bauteil
- keine Einzelteile
- einfaches Handling am Lager und auf der Baustelle
- kostengünstiger Transport

Korrosionsfreie Abdeckungen

- hochwertiger Kunststoff
- FIBRETEC Stegrost: rutschhemmende Oberfläche, hydraulisch optimiert mit eleganten Einlaufschlitzen
- GUGI-Guss-Gitterrost
- Guss-Längsstabrost, KTL-beschichtet

Zargen

- Kunststoff-Zargen nach EN 1433
- Vertiefungen für Längsschubsicherung
- einliegende Abdeckungen



Preisgekröntes Design

- FIBRETEC Stegrost wurde mit dem internationalen Designpreis Focus Open ausgezeichnet
- Nominierung für den Deutschen Designpreis

Geringes Gewicht, einfaches Handling

- wesentlich leichter als Rinnen aus mineralischem Material
- besonders einfacher Transport und Einbau

Hohe Beständigkeit

- hohe Frost-, Tausalz- und UV-Beständigkeit
- hält hohen Temperaturunterschieden stand

Hochwertiger Werkstoff

- RECYFIX - stabil und bruchsicher
- elastischer und besonders widerstandsfähiger Werkstoff
- hält im täglichen Einsatz hohen Verkehrsbelastungen und Temperaturunterschieden stand

Linienentwässerung aus Kunststoff LW 100

Typ: RECYFIX® PRO 100

Entwässerungsrinne mit Kunststoffzargen

Klasse A015 bis C250, Breite = 160 mm

Artikel Nr.	Typ	Länge mm	Höhe mm	Klasse	Gewicht kg	€/Stk.
Rinnenkörper mit GUGI-Kunststoff-Gitterrost MW 15/25 mm, arretiert						
FFIX47035	01	1000	150	B 125	4,3	116,00
FFIX47036	0105	500	150	B 125	2,1	63,50
FFIX47040	010	1000	200	B 125	4,7	116,00
FFIX47041	01005	500	200	B 125	2,5	63,50
FFIX48623	020	1000	250	B 125	5,5	116,00
FFIX48673	02005	500	250	B 125	2,8	63,50
FFIX47032	75	1000	75	B 125	2,9	116,00
FFIX47033	95	1000	95	B 125	3,6	116,00
Rinnenkörper mit FIBERTEC Design Stegrost SW 9 mm, arretiert						
FFIX47055	01	1000	150	C 250	4,6	139,40
FFIX47056	0105	500	150	C 250	2,3	76,10
FFIX47060	010	1000	200	C 250	4,9	139,40
FFIX47061	01005	500	200	C 250	2,5	76,10
FFIX48625	020	1000	250	C 250	5,8	139,40
FFIX48675	02005	500	250	C 250	3,0	76,10
FFIX47062	75	1000	75	C 250	3,4	139,40
FFIX47063	95	1000	95	C 250	3,7	139,40

Zubehör zu RECYFIX® PRO 100

Artikel Nr.	Beschreibung	Gewicht kg	€/Stk.
Einlaufkasten mit Kunststoff-Eimer (L/B/H = 500/160/504 mm)			
FFIX47053	mit GUGI-Kunststoff-Gitterrost MW 15/25 mm, arretiert, B125	5,9	182,00
FFIX47054	mit FIBERTEC Design Stegrost SW 9 mm, arretiert, C250	5,9	216,50
Stirnwände PP			
FFIX48681	Typ 01, Stirnwand geschlossen	0,04	16,80
FFIX48691	Typ 01, Stirnwand mit Auslauf DN 110	0,1	16,80
FFIX47082	Typ 010, Stirnwand geschlossen	0,1	16,80
FFIX47093	Typ 010, Stirnwand mit Auslauf DN 110	0,1	16,80
FFIX48683	Typ 020, Stirnwand geschlossen	0,1	16,80
FFIX48695	Typ 020, Stirnwand mit Auslauf DN 110	0,1	16,80
FFIX47097	Typ 75, geschlossen	0,03	16,80
FFIX47098	Typ 95, geschlossen	0,04	16,80

Weitere RECYFIX® PRO 100 Rinnen in LW 150, 200, 300 und Zubehör lieferbar.

Die separate Preisliste finden Sie auf unserer Homepage unter www.pwn.at/downloads oder fordern Sie diese bei uns an.

Katalog 2024 - Alle Preise exkl. USt., technische Änderungen, Satz- oder Druckfehler und alle Rechte vorbehalten

Wallner & Neubert Gesellschaft m.b.H.

Tel.: 05 05 13-0 • Fax: DW 300 • office@pwn.at • www.pwn.at

Preisgruppe 380

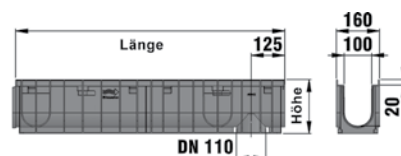
hauraton
DAMIT ES RICHTIG LÄUFT



FFIX47035



FFIX48675



4.3 RECYFIX
Kunststoff Rinnen



Einlaufkasten



glatte Stirnwand



Stirnwand mit
PVC-Stützen

HAURATON
Preisliste



RECYFIX® PLUS Rinne

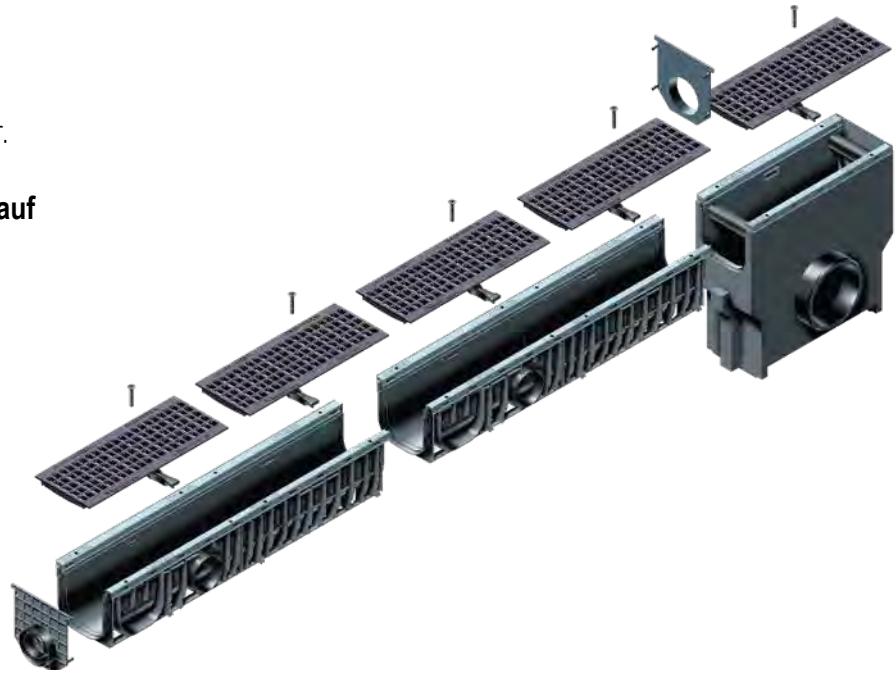
LW 100, 150, 200 mm

Belastung Klasse A 015 bis C 250

verschiedene Rostvarianten lieferbar.

Die separate Preisliste finden Sie auf unserer Homepage unter www.pwn.at/downloads oder fordern Sie diese bei uns an.

HAURATON
Preisliste



Nutzen der RECYFIX® PLUS Rinne

Einbaufertig vormontiert

- Rinne und Abdeckung = ein Bauteil
- keine Einzelteile
- einfaches Handling am Lager und auf der Baustelle
- kostengünstiger Transport

Stabile Abdeckungen aus Guss, verzinktem Stahl oder Edelstahl

- zahlreiche optische Varianten
- enge Schlitzweite für Fußgängerbereiche

Rinnenoberkanten

- verzinkte oder Edelstahlzargen



Geringes Gewicht, einfaches Handling

- wesentlich leichter als Rinnen aus mineralischem Material
- besonders einfacher Transport und Einbau

Eck- und T-Verbindung

- seitliche Vorformung für weitere Anschlussmöglichkeiten

Hohe Beständigkeit

- hohe Frost-, Tausalz- und UV-Beständigkeit
- hält hohen Temperaturunterschieden stand