

Inspektions- und Reinigungsschachtsystem aus Kunststoff

Preisgruppe 095

SX-400 Schachtboden, mit geradem Gerinne

inkl. Muffendichtung, für Einbautiefen bis 3 m im Grundwasser

Artikel Nr.	Ø mm	Anschluss DN	Bauhöhe h mm	Gewicht kg	VP-EH Stk./Pal.	€/Stk.
SB-SX400-10	400	110	300	2,40	12	94,00
SB-SX400-15	400	160	360	2,55	12	88,00
SB-SX400-20	400	200	405	3,30	12	109,00



SX-400 Schachtboden, mit geradem Gerinne und 2 Zuläufen

inkl. Muffendichtung, für Einbautiefen bis 3 m im Grundwasser

Artikel Nr.	Ø mm	Anschluss DN	Bauhöhe h mm	Gewicht kg	VP-EH Stk./Pal.	€/Stk.
SB-SX400-10Z	400	110	300	3,3	12	104,00
SB-SX400-15Z	400	160	360	3,3	12	121,00
SB-SX400-20Z	400	200	405	4,1	12	121,00



SX-400 Schachtrohr

Artikel Nr.	Außen Ø mm	Länge mm	Gewicht kg	VP-EH Stk./Pal.	€/Stk.
SX400-R500	400	500	5,7	6	77,05
SX400-R1000	400	1000	11,3	6	115,00
SX400-R2000	400	2000	22,6	6	225,40



SX-400 Teleskopabdeckung (nur in Verbindung mit SX-400 Schachtrohr)

inkl. Teleskopmanschette und Gussabdeckung Klasse B 125 bzw. D 400 oder Einlaufgitter (GI) Klasse D 400 ohne Ventilation (OV), mit Ventilation (MV) oder tagwasserdicht (TD)

Artikel Nr.	Ø mm	Einstellbereich mm	Gewicht kg	VP-EH Stk./Pal.	€/Stk. Kl. B 125	€/Stk. Kl. D 400
SX400-TA-B125(D400)OV	315	100-530	18,7	6	343,85	425,50
SX400-TA-B125(D400)MV	315	100-530	18,7	6	343,85	425,50
SX400-TA-D400TD	315	100-530	15,9	6	-	485,00
SX400-TA-D400GI	315	100-530	22,9	6	-	485,00



SX-400 Abdeckung

Klasse A15 Kunststoff (PP) oder Gusseisen (G) ohne Ventilation

Klasse B125 Beton-Gusseisen (BG) ohne Ventilation

Artikel Nr.	Ø mm	Höhe h mm	Gewicht kg	VP-EH Stk./Pal.	€/Stk.
SX400-A15PP	430	45	2	66	58,65
SX400-A15G	415	38	14	60	85,00
SX400-B125BG	430	110	60	20	205,00



SX-400 Zubehör

Artikel Nr.	Beschreibung	€/Stk.
SX-400-SF	Schmutzfänger für Teleskopabdeckung	29,00
SX-400-TM	Ersatz-Teleskopmanschette	53,00

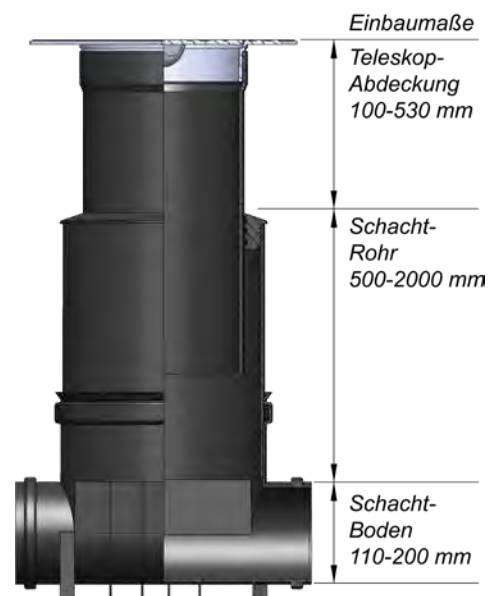


Inspektions- und Reinigungsschachtsystem aus Kunststoff

Schachtkombinationen mit Teleskopabdeckungen:
Gesamteinbaumaße mm

Schachtrohr-Länge mm	Rohranschluss DN		
	110	160	200
500	710-1140	760-1190	800-1230
800	1010-1440	1060-1490	1100-1530
1000	1210-1640	1260-1690	1300-1730
1250	1460-1890	1510-1940	1550-1980
1500	1710-2140	1760-2190	1800-2230
2000	2210-2640	2260-2690	2300-2730
min. Einbautiefe	400	460	510

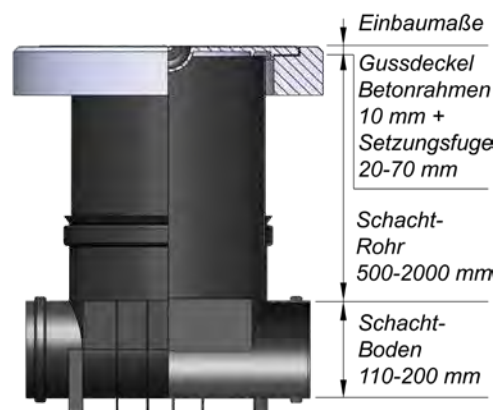
- Schachtröhre können bauseits gekürzt werden.
Minimale Einstecktiefe von 100 mm bei Teleskopabdeckungen beachten.



Schachtkombinationen mit Gussabdeckung B125 und Betonrahmen:
Gesamteinbaumaße mm

Schachtrohr-Länge mm	Rohranschluss DN		
	110	160	200
500	640-690	690-740	730-780
800	940-990	990-1040	1030-1080
1000	1140-1190	1190-1240	1230-1280
1250	1390-1440	1440-1490	1480-1530
1500	1640-1690	1690-1740	1730-1780
2000	2140-2190	2190-2240	2230-2280
min. Einbautiefe	420	480	530

- Schachtröhre können bauseits gekürzt werden.



Schachtkombinationen mit Deckel A015 ohne Rahmen:
Gesamteinbaumaße mm

Schachtrohr-Länge mm	Rohranschluss DN		
	110	160	200
500	620	670	710
800	920	970	1010
1000	1120	1170	1210
1250	1370	1420	1460
1500	1620	1670	1710
2000	2120	2170	2210
min. Einbautiefe	350	410	450

- Schachtröhre können bauseits gekürzt werden.

