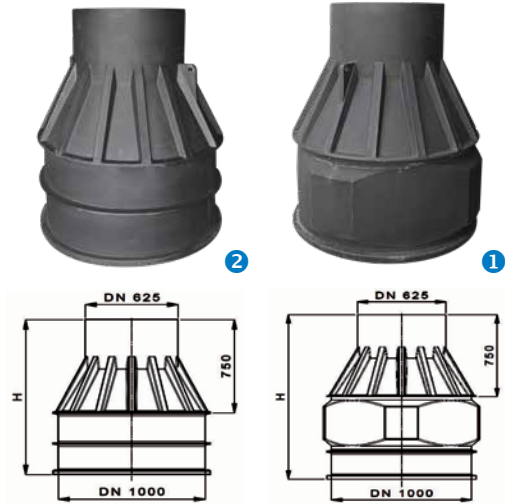


## PE-Kabelschächte Durchmesser 1000

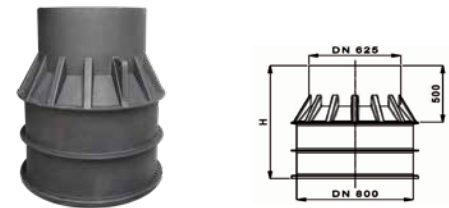
für Elektro- und Telekommunikationsleitungen, **wasserdicht**  
geeignet für Schachtabdeckungen bis Klasse D400

Artikel Nr.	Höhe mm	Kürzmaß mm	Gewicht kg	#	€/Stk.
<b>Durchmesser 1000 mm</b>					
Z-KZS1000-1250E	1250	90	51,5	1	688,00
Z-KZS1000-1500E	1500	90	59,5	1	755,00
Z-KZS1000-1000	1000	90	40,5	2	519,00
Z-KZS1000-1250	1250	90	49,5	2	670,00
Z-KZS1000-1500	1500	90	58,5	2	745,00



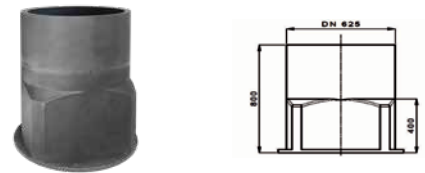
## PE-Kabelschächte Durchmesser 800

Artikel Nr.	Höhe mm	Kürzmaß mm	Gewicht kg	€/Stk.
<b>Durchmesser 800 mm</b>				
Z-KZS800-750	750	90	25,5	447,00
Z-KZS800-1000	1000	90	32,5	486,00
Z-KZS800-1250	1250	90	39,5	586,00
Z-KZS800-1500	1500	90	46,5	642,00



## PE-Kabelschächte Durchmesser 600

Artikel Nr.	Höhe mm	Kürzmaß mm	Gewicht kg	€/Stk.
<b>Durchmesser 600 mm</b>				
Z-KZS600-800E	800	195	21,5	350,00



## Dichtungen für Schachthals

Artikel Nr.	Beschreibung	€/Stk.
Z-DIC-625	Dichtung für Domschacht	28,20

## Dichtungen für glatte Kunststoffrohre

Artikel Nr.	Rohrinnweite AD mm	Bohrung Ø mm	€/Stk.
C-DIC-50	50	57 ± 1	11,60
C-DIC-63	63	72 ± 1	12,50
C-DIC-75	75	86 ± 1	13,00
C-DIC-90	90	104 ± 2	13,50
C-DIC-110	110	123 ± 2	16,20
C-DIC-160	160	173 ± 2	19,40

**Lochsägen** für Rohranschlussdichtungen  
projektbezogen auf Anfrage



## Kabelziehschächte PE

Preisgruppe 092

### Betonauflagerahmen

für handelsübliche Schachtabdeckungen  
bis Klasse D400

Artikel Nr.	Außen Ø mm	Innen Ø mm	Höhe mm	Gewicht kg	€/Stk.
K-KZS-BAR	1050	675	160	160	144,80

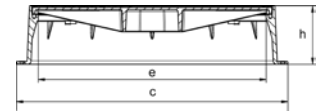


Preisgruppe 133

### Typ P-TOP® Kabelziehschachtabdeckung 4-fach verschraubt, tagwasserdicht

gemäß ÖN/EN124 und ÖNORM B5110-2, ÜA-zertifiziert; DIN 1229:2013-05 (ENTWURF)  
Deckel und Rahmen: GGG, mit Dichtung

Artikel Nr.	Abmessungen mm			Klasse	Gewicht kg	€/Stk.
	Ø e	Ø c	h			
P11125RS-KZS	600	748	160	B 125	62	469,00
P11400RS-KZS	600	748	160	D 400	66	502,00
<b>mit Einguss MA33</b>						
P11125RS-KZS-MA	600	748	160	B 125	62	469,00
P11400RS-KZS-MA	600	748	160	D 400	66	502,00



5.5 Kabelschächte

Preisgruppe 095

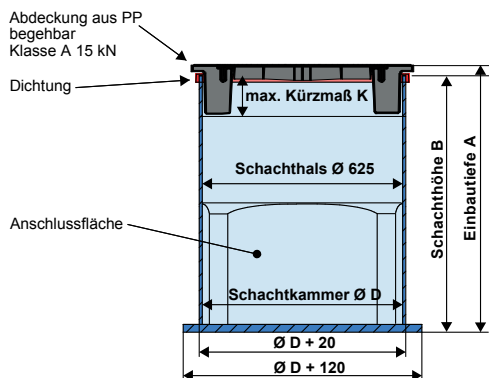
### Kabelschacht Kunststoffabdeckung

Klasse A15 Kunststoff (PP) inkl. Dichtung

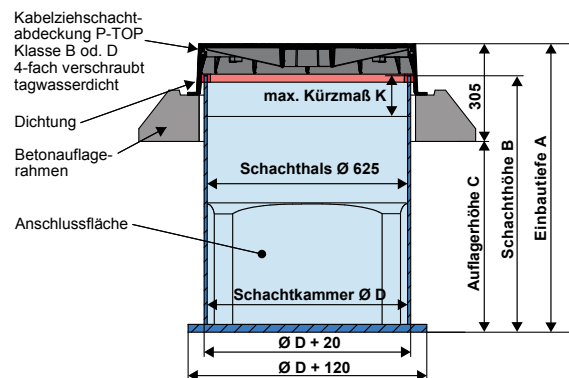
Artikel Nr.	Ø e mm	h mm	Gewicht kg	€/Stk.
T600-A15PP	600	170	8,7	262,70



Einbauschema mit Kunststoffabdeckung  
Klasse A 15 begehbar



Einbauschema mit Gussabdeckung  
Klasse B 125 oder D 400 befahrbar



## Kabelziehschächte Beton

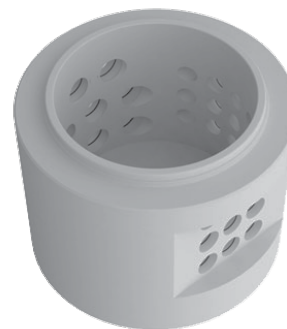
Preisgruppe 091

### Kabelziehschächte rund Beton

mit Falzausbildung für Keilgleitdichtung

Aussparungen für Kabelschutzrohre projektbezogen nach Bedarf frei wählbar

Artikel Nr.	Innen-Ø mm	Bauhöhe mm	Lichte Höhe mm	Wandstärke mm	Gewicht kg	€/ Stk.
DS-103-52-12KZS	1000	520	400	120	800	375,00
DS-103-67-12KZS	1000	670	550	120	860	418,00
DS-103-97-12KZS	1000	970	850	120	1097	514,00
DS-103-52-19KZS	1000	520	400	190	1160	405,00
DS-103-67-19KZS	1000	670	550	190	1250	453,00
DS-103-97-19KZS	1000	970	850	190	1740	568,00



### Aufpreis für Kabelschutzrohranschluss

Aussparung mit Dichtung für Kabelschutzrohr

Artikel Nr.	DN	€/ Stk.
MUFFENEINB-110KSR	110	46,30
MUFFENEINB-125KSR	125	54,30
MUFFENEINB-160KSR	160	60,90
MUFFENEINB-200KSR	200	72,20

### Kabelziehschächte rund Beton

mit PP-Platten, mit Falzausbildung für Keilgleitdichtung

PP-Platten 650 x 500 mm, 4-seitig angeordnet

Kabeldurchführungen können bauseits gebohrt werden

Artikel Nr.	Innen-Ø mm	Bauhöhe mm	Lichte Höhe mm	Wandstärke mm	Gewicht kg	€/ Stk.
DS-103-97-19KZS-PP	1000	970	850	120	1400	1.440,00



- Aufschachtungen s. Seite 119

- Keilgleitdichtungen s. Seite 119

- Kabelschachtabdeckungen s. Seite vor.

Preisgruppe 000

### Kabelziehschächte Beton

mit werkseitig eingebauten Leerrohranschlüssen oder Aussparungen projektbezogen nach Bedarf inkl. Wartungsdeckel, lose, aus Gusseisen Klasse D400, lichte Weite 700 x 700 mm bzw. 1440 x 700<sup>1</sup> mm

Artikel Nr.	Innenabmessungen L x B mm	lichte Höhe h mm	Einbautiefe Et mm	Gewicht t	gr. Stückgew. kg	€/ Stk.
KZS77D-1048Y-1	700 x 700	600	900	1,9	1700	pb.
KZS77D-1048Y-2	700 x 700	900	1200	2,5	2300	pb.
KZS77D-1048Y-3	700 x 700	1200	1500	3,0	2800	pb.
KZS147D-2048Y-1	1440 x 700	600	900	3,0	2600	pb.
KZS147D-2048Y-2	1440 x 700	900	1200	3,8	3400	pb.
KZS147D-2048Y-3	1440 x 700	1200	1500	4,5	4100	pb.
KZS147D-2048Y-4	1440 x 700	1500	1800	5,3	4900	pb.

<sup>1</sup> Deckel 2-teilig

• andere Schachtabmessungen und Wartungsdeckel auf Anfrage



## ÖBB - Schächte

Preisgruppe 000

### ÖBB Kabelziehschächte Beton

ÖBB-Regelschacht Type 1 bis 5 mit werkseitig eingebauten Leerrohranschlüssen oder Ausparungen projektbezogen nach Bedarf  
ohne Schachtabdeckung

Artikel Nr.	Innenabmessungen L x B mm	lichte Höhe h mm	Einbautiefe Et mm	Gewicht t	gr. Stückgew. t	€/Stk.
KZS-OEBB-1	1750 x 1500	1800	2350	10,4	8,2	pb.
KZS-OEBB-2	2000 x 1500	1800	2350	11,4	8,9	pb.
KZS-OEBB-3	2000 x 1750	1800	2350	12,4	9,6	pb.
KZS-OEBB-4	2500 x 2000	1800	2350	15,7	11,8	pb.
KZS-OEBB-5	3000 x 2000	1800	2350	17,9	13,2	pb.
KZS-KSR-110	Rohrdurchführung DN110 sanddicht eingebaut					pb.



### ÖBB Kabelziehschächte Kabeltrogabführung Beton

Abmessungen lt. ÖBB-Regelplan  
Länge bis 2500mm, Wand- und Bodenstärke 150mm  
inkl. Stimplatte, ohne Abdeckung

Artikel Nr.	Beschreibung	€/Stk.
OEBB-KTA-1	Kabeltrogabführung Größe 1	pb.
OEBB-KTA-2	Kabeltrogabführung Größe 2	pb.
OEBB-KTA-3	Kabeltrogabführung Größe 3	pb.
OEBB-KTA-4	Kabeltrogabführung Größe 4	pb.
OEBB-KTA-5	Kabeltrogabführung Größe 5	pb.



### Kabelziehschächte (ÖBB Hilfsschacht) Beton

mit Boden, ohne Schachtabdeckung

Artikel Nr.	Innenabmessungen L x B mm	lichte Höhe h mm	Wandstärke mm	Bodenstärke mm	Gewicht t	€/Stk.
KZS-OEBB-HSE-BET	700 x 700	1030	200	200	2,4	pb.
KZS-OEBB-HSD-BET	1440 x 700	1030	200	200	3,6	pb.



### Schachthäse für ÖBB Kabelziehschächte Beton

ohne Schachtabdeckung

Artikel Nr.	Innenabmessungen L x B mm	Wandstärke mm	Höhe mm	Gewicht/ lfm t	€/lfm.
KZS-SHE	700 x 700	200	nach Bedarf	1,8	pb.
KZS-SHD	1440 x 700	200	nach Bedarf	2,5	pb.



Preisgruppe 132

### Gussabdeckung für ÖBB Muffenwanne

ohne Rahmen

Artikel Nr.	Nennabmessungen mm	Klasse	Gewicht kg	€/Stk.
TET48-DE7676-125-OEBB	760 x 760	B 125	60	pb.

