

Unser Lieferprogramm umfasst:

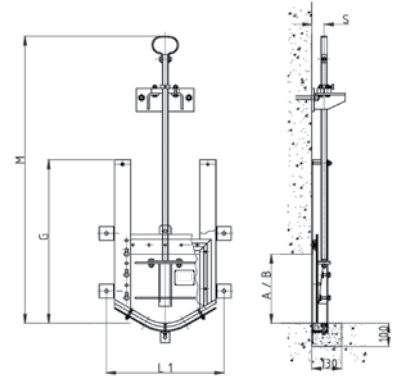
- Schieber
- Schieberantriebe
- Drosselschieber
- Schachtheadapter
- Schütze und Damplatten
- Rückstauklappen
- Rohrklappen
- Steckschieber
- Rinnenschieber
- Abflussbegrenzer



Handzugschieber aus Edelstahl 1.4301, Type A2

mit Handgriff, Dübelversion, Schieberrahmen, Platte und Führungen aus Edelstahl 1.4301, Plattenabdichtung aus abwasserbeständigem Neopren, Wandabdichtung bauseits (Empfehlung: Silikon), einschließlich Wandhalterung und Handgriff, direkt auf Schieberplatte montiert, Verlängerungen auf Anfrage, Handzugschieber auch in Edelstahl 1.4571/1.4401 lieferbar

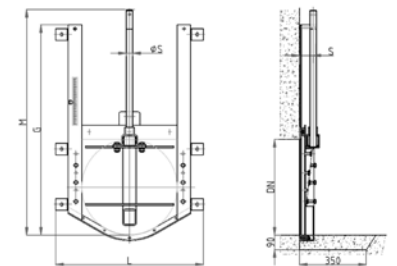
Artikel Nr.	DN	Mindesteinbautiefe mm	Maß L1 mm	Gewicht kg	€/Stk.
TE-C2010-A2-150	150	520	360	10	1.140,00
TE-C2010-A2-200	200	620	410	15	1.210,00
TE-C2010-A2-250	250	720	460	37	1.520,00
TE-C2010-A2-300	300	820	510	42	2.040,00
TE-C2010-A2-400	400	1000	610	62	2.220,00
TE-C2010-A2-500	500	1200	710	82	2.790,00
TE-C2010-A2-600	600	1400	810	92	3.240,00



Drosselschieber aus Edelstahl 1.4301, Type A2

mit Spindel, Dübelversion, Schieberrahmen, Platte und Führungen aus Edelstahl 1.4301, Skala zur Einstellung des Plattenhubes Plattenabdichtung aus abwasserbeständigem Neopren, Wandabdichtung bauseits (Empfehlung: Silikon), Spindelmutter aus Aluminiumbronze, Spindel aus Edelstahl 1.4571 / 1.4404, einschließlich Schieberantrieb Typ 100 ST

Artikel Nr.	DN	Mindesteinbautiefe mm	Maß L1 mm	Gewicht kg	€/Stk.
TE-F2001-A2-150	150	620	360	15	1.190,00
TE-F2001-A2-200	200	730	410	20	1.270,00
TE-F2001-A2-250	250	820	460	42	1.610,00
TE-F2001-A2-300	300	920	510	47	2.150,00
TE-F2001-A2-400	400	1140	610	67	2.930,00
TE-F2001-A2-500	500	1350	710	87	3.410,00



Stellungsanzeige zur leichteren Einstellung des Drosselschiebers (Mindesteinbautiefe + 80 mm)

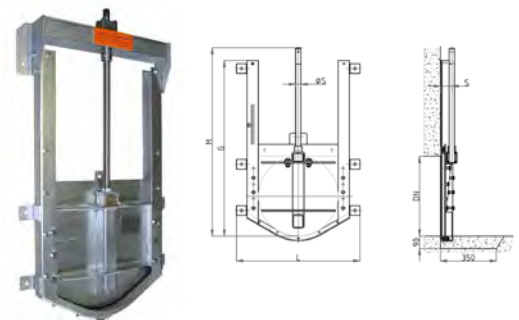
TE-STELLUNG	-	-	-	-	240,00
-------------	---	---	---	---	--------

Gewindeschieber aus Edelstahl 1.4301, Type A2

Gewindeschieber mit Spindel, Dübelversion, Schieberrahmen, Platte und Führungen aus Edelstahl 1.4301, Plattenabdichtung aus abwasserbeständigem Neopren, Wandabdichtung bauseits (Empfehlung: Silikon), Spindelmutter aus Aluminiumbronze, Spindel aus Edelstahl 1.4571 / 1.4404, einschließlich Schieberantrieb Typ 100 ST

Artikel Nr.	DN	Mindesteinbautiefe mm	Maß L1 mm	Gewicht kg	€/Stk.
TE-C2001-A2-150	150	620	360	15	1.140,00
TE-C2001-A2-200	200	730	410	20	1.210,00
TE-C2001-A2-250	250	820	460	42	1.520,00
TE-C2001-A2-300	300	920	510	47	2.040,00
TE-C2001-A2-400	400	1140	610	67	2.220,00
TE-C2001-A2-500	500	1350	710	87	2.790,00
TE-C2001-A2-600	600	1530	810	97	3.240,00

- Spindelverlängerungen, Flanschversion, Gewindeschieber aus Edelstahl 1.4571/1.4401 oder Gusseisen auf Anfrage



ACHTUNG:

Bei allen Schiebern ist standardmäßig die Schieber-Vorderseite die Druckseite!

Befestigungsdübel-Set

aus Edelstahl 1.4571 für Gewindeschieber

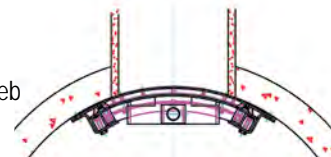
Artikel Nr.	für DN	€/Stk.
TE-SET1A4-15-20	150-200	105,00
TE-SET1A4-25-30	250-300	138,00
TE-SET1A4-40-60	400-600	207,00

Bedienungsschlüssel Vierkant 21/25

Artikel Nr.	Länge mm	€/Stk.
TE-N1001	1200	115,00

Sonderausführung Adapter vorgerundet für Rundschächte

Schieber C20-001/2 mit Vierkantantrieb
nach Blatt D10-001ST
schlüsselbetätigt



Weitere Ausführungen (Rinnenschütze, E-Antriebe) auf Anfrage:



Rinnenschütz mit
E-Antrieb



Rinnenschütz mit
Handantrieb



E-Antrieb mit
Konsolenständer



Tesaco Schieber der C20 Serie
mit E-Antrieb

Tesaco Schieber der C20 Serie
Umlenkgetriebe

