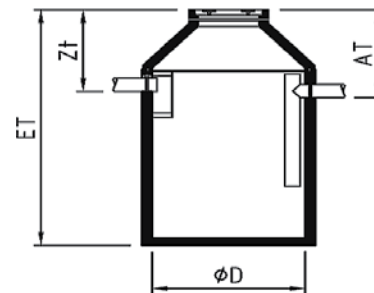
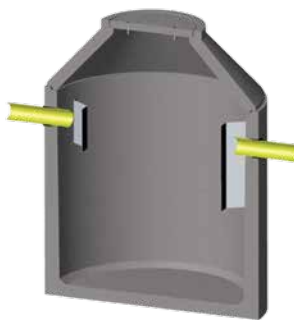


ECOLIP-B Fettabscheider aus Beton

in Kompaktbauweise nach ÖNORM EN 1825

mit integriertem Schlammfang,
Wartungsdeckel Kl. B125 oder D400

Achtung: lt. Norm ist eine Entlüftungsleitung über Dach vorzusehen



Artikel Nr.	NG	SF m ³	Zu/Ablauf DN/AD mm	Innen Ø D bzw. LxB mm	Zulauftiefe Zt mm	Ablauftiefe At mm	Einbautiefe Et mm	Gew. t	gr. Stückgew. t	€/Stk. Kl. B125	€/Stk. Kl. D400
FA2-10CB(D)	2	0,2	160	1000	1005	1075	2255	2,5	1,8	2.770,00	2.870,00
FA3-12CB(D)	3	0,3	160	1200	970	1040	2220	2,4	1,9	3.170,00	3.280,00
FA4-12CB(D)	4	0,4	160	1200	970	1040	2470	2,6	2,1	3.570,00	3.680,00
FA5-15CB(D)	5	0,5	160	1500	1140	1210	2390	3,2	2,4	3.970,00	4.080,00
FA7-15CB(D)	7	0,7	160	1500	1140	1210	2890	3,8	3,0	4.510,00	4.610,00
FA10-20CB(D)	10	1,0	160	2000	990	1060	2240	4,5	3,5	5.290,00	5.390,00
FA12-20CB(D)	12	1,2	200	2000	1040	1110	2740	5,2	4,2	6.490,00	6.600,00
FA15-25CB(D)	15	1,5	200	2500	1220	1290	2420	6,4	4,8	6.790,00	6.890,00
FA20-25CB(D)	20	2,0	200	2500	1220	1290	2920	7,4	5,8	7.260,00	7.370,00
FA30-385B(D)	30	3,0	200	3850x2500	950	1020	2660	15,9	11,5	13.960,00	14.180,00

• Fettabscheider größer NG30, Ausführungen mit Flachabdeckung und andere Zulauftiefen auf Anfrage

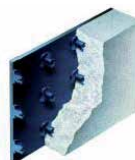
7.2 Fettabscheider

ECOLIP-BPE Fettabscheider aus Beton mit PE - Innenauskleidung

in Kompaktbauweise nach ÖNORM EN 1825

mit integriertem Schlammfang,
Wartungsdeckel Kl. B125 oder D400

Achtung: lt. Norm ist eine Entlüftungsleitung über Dach vorzusehen



PE-Innenauskleidung

Artikel Nr.	NG	SF m ³	Zu/Ablauf DN/AD mm	Innen Ø D mm	Zulauftiefe Zt mm	Ablauftiefe At mm	Einbautiefe Et mm	Gewicht t	gr. Stückgew. t	€/Stk.
M-FA2-10-02ICB(D)	2	0,2	160	1000	1100	1170	2130	2,5	1,7	pb.
M-FA4-10-04ICB(D)	4	0,4	160	1000	1100	1170	2530	2,9	2,1	pb.
M-FA7-12-07ICB(D)	7	0,7	160	1200	1100	1170	2780	4,0	2,9	pb.
M-FA10-15-10ICB(D)	10	1,0	160	1500	1100	1170	2580	5,6	4,1	pb.
M-FA15-20-15ICB(D)	15	1,5	200	2000	1125	1195	2595	6,4	4,8	pb.
M-FA20-20-20ICB(D)	20	2,0	200	2000	1125	1195	2845	6,9	5,4	pb.
M-FA25-20-25ICB(D)	25	2,5	200	2000	1125	1195	3395	8,0	6,4	pb.

• Wartungsdeckel Klasse B125 auf Anfrage, andere Nenngrößen auf Anfrage

Zubehör für Ecolip-B

Artikel Nr.	Beschreibung	€/Stk.
DEL-75B	Direktentsorgungsleitung DA75 inkl. Storz-Kupplung Größe B; 2 1/2"	pb.
SE10001-FA-BA	Alarmanlage für Fettabscheider mit 5 m Sondenkabel	648,00

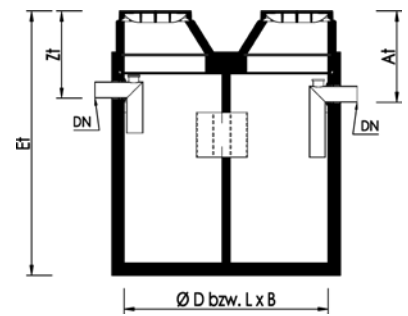
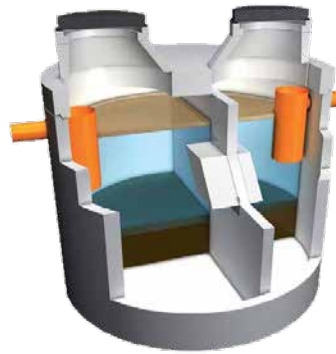
ECOLIP Fettabscheider Erdeinbau

Preisgruppe 094

ECOLIP-RFA Restfettabscheider aus Beton

max. 100mg/l schwerflüchtige lipophile Stoffe
in Kompaktbauweise mit integriertem Schlammfang,
Schwerkraftabscheider mit Schrägklärer
Wartungsdeckel Klasse D400.

Achtung: lt. Norm ist eine Entlüftungsleitung über Dach
vorzusehen, die Bestimmung der Nenngröße muss in
Abstimmung mit PWN erfolgen
Nenngrößen über NG16 auf Anfrage



Artikel Nr.	NG	SF m³	Zu/Ablauf DN/AD mm	Innen Ø D bzw. L x B mm	Zulauftiefe Zt mm	Ablauftiefe At mm	Einbautiefe Et mm	Gewicht t	gr. Stück- gew. t	€/Stk.
Einbeckenanlagen										
RFA-2B(D)	2	1,5	160	2000	900	940	2630	7,2	5,4	pb.
RFA-4B(D)	4	2,4	160	2500	900	940	2630	9,7	7,2	pb.
RFA-6B(D)	6	7,8	160	3850x2500	900	940	3160	18,6	14,2	pb.
RFA-8B(D)	8	7,8	160	3850x2500	900	940	3160	18,6	14,2	pb.
Zweibeckenanlagen										
RFA-12B(D)	12	13,5	200	Ø 2500 / 3850x2500	900	980	3160	27,3	14,4	pb.
RFA-16B(D)	16	13,5	200	3850x2500 / 3850x2500	900	980	3160	36,7	14,4	pb.
Restfettabscheider größer NG 16 auf Anfrage										

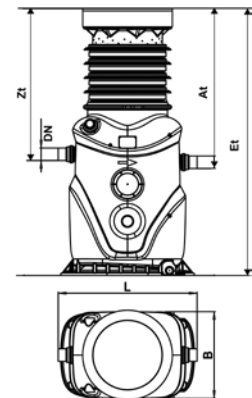


Preisgruppe 101

BASIKA-Terra Fettabscheider Kunststoff

Fettabscheider für Erdeinbau mit integriertem
Schlammfang
Aufsatzstücke stufenlos höhenverstellbar mit
Niveaueausgleich,
Wartungsdeckel aus GG, Klasse B oder D*,
tagwasserdicht

Achtung: lt. Norm ist eine Entlüftungsleitung über Dach
vorzusehen.



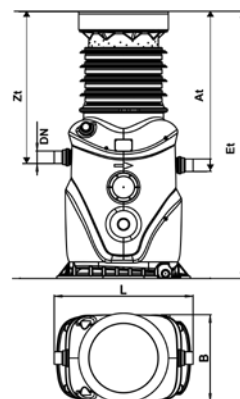
Artikel Nr.	NG	SF m³	Zu/Ablauf DN/AD mm	Abmessung L x B mm	Zulauftiefe Zt mm	Einbautiefe Et mm	Gewicht kg	€/Stk. Klasse B / D*
BA40010202	2	0,2	110	1210x760	760-1700	1780-2720	305	3.240,00
BA40010402	4	0,4	110	1635x760	760-1700	1780-2720	345	3.570,00
BA40010702	7,5	0,75	160	1930x800	810-1700	2130-3020	375	4.290,00
BA40011002	10	1,0	160	2545x800	810-1700	2130-3020	630	5.200,00

* bei Deckel Klasse D400 Lastverteilplatte vorsehen

BASIKA-Terra smart Fettabscheider Kunststoff

Fettabscheider für Erdeinbau mit integriertem Schlammfang, Aufsatzstücke stufenlos höhenverstellbar mit Niveausgleich, Wartungsdeckel aus GG, Klasse B oder D*, tagwasserdicht, mit Entleerungsleitung DN65 mit Anschlussflansch PN10

Achtung: lt. Norm ist eine Entlüftungsleitung über Dach vorzusehen.



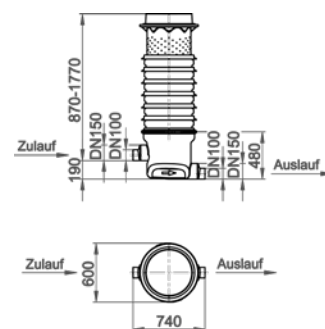
Artikel Nr.	NG	SF m ³	Zu/Ablauf DN/AD mm	Abmessung L x B mm	Zulauftiefe Zt mm	Einbautiefe Et mm	Gewicht kg	€/Stk. Klasse B / D *
BA40010203	2	0,2	110	1210x760	760-1700	1780-2720	305	3.560,00
BA40010403	4	0,4	110	1635x760	760-1700	1780-2720	345	3.880,00
BA40010703	7,5	0,75	160	1930x800	810-1700	2130-3020	375	4.600,00
BA40011003	10	1,0	160	2545x800	810-1700	2130-3020	630	5.510,00

* bei Deckel Klasse D400 Lastverteilplatte vorsehen

Probenahmeschacht für Erdeinbau

mit stufenlos verstellbarem Teleskopaufsatz, Wartungsdeckel Klasse D400, Absturzhöhe 160mm, Zu- und Ablauf DN 110/160

Artikel Nr.	Zu-/ Ablauf DN	Zulauftiefe Zt mm	Einbautiefe Et mm	€/Stk.
BA3290144	110/160	870/1770	1060/1960	922,00



Hinweis zum Rückstauschutz!

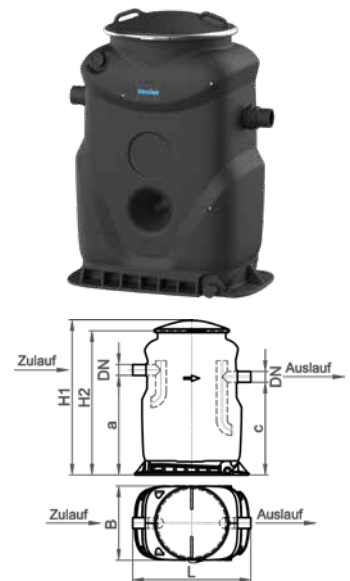
Sollte der Ruhewasserspiegel der Fettabscheideanlage unterhalb der Rückstauenebene liegen, ist diese nach ÖNORM EN 1825-2 Absatz 7.3 über eine nachgeschaltete Hebeanlage zu entwässern. Wir empfehlen den Einbau einer PWN-Abwasser-Hebeanlage für einen störungsfreien Schutz gegen Rückstau.

BASIKA rho Fettabscheider Kunststoff

Fettabscheider aus Kunststoff mit integriertem Schlammfang
Entsorgung über Wartungsöffnung

Achtung: lt. Norm ist eine Entlüftungsleitung über Dach vorzusehen.

Artikel Nr.	NG	SF m ³	Zu/Ablauf DN/AD mm	Aufstellmaß LxB1 mm	Bauteilgröße LBxBBxHB mm	Zulaufhöhe Zh mm	Gesamthöhe H mm	Gewicht kg	€/Stk.
BA40000200	2	0,2	110	1210x760	1210x760x1476	1020	1590	95	2.160,00
BA40000400	4	0,4	110	1635x760	1635x760x1476	1020	1590	135	2.760,00
BA40000700	7,5	0,75	160	1930x800	1930x800x1825	1320	1940	165	3.820,00
BA40001000	10	1,0	160	2545x800	2545x800x1825	1320	1940	210	4.700,00



BASIKA rho smart Fettabscheider Kunststoff

Fettabscheider aus Kunststoff mit integriertem Schlammfang
Entsorgung über Entleerungsleitung mit Übergangsstk. 3", Storz B;

Achtung: lt. Norm ist eine Entlüftungsleitung über Dach vorzusehen.

Artikel Nr.	NG	SF m ³	Zu/Ablauf DN/AD mm	Aufstellmaß LxB1 mm	Bauteilgröße LBxBBxHB mm	Zulaufhöhe Zh mm	Gesamthöhe H mm	Gewicht kg	€/Stk.
BA40000201	2	0,2	110	1210x1020	1210x760x1476	1020	1590	101	2.420,00
BA40000401	4	0,4	110	1635x1020	1635x760x1476	1020	1590	141	3.000,00
BA40000701	7,5	0,75	160	1930x1060	1930x800x1825	1320	1940	171	4.040,00
BA40001001	10	1,0	160	2545x1060	2545x800x1825	1320	1940	216	4.840,00



BASIKA rho look Fettabscheider Kunststoff

Fettabscheider aus Kunststoff mit integriertem Schlammfang
Entsorgung über Entleerungsleitung mit Übergangsstk. 3", Storz B;
inkl. Schauglas und Füllereinheit mit 3/4" Wasseranschluss

Achtung: lt. Norm ist eine Entlüftungsleitung über Dach vorzusehen.

Artikel Nr.	NG	SF m ³	Zu/Ablauf DN/AD mm	Aufstellmaß LxB1 mm	Bauteilgröße LBxBBxHB mm	Zulaufhöhe Zh mm	Gesamthöhe H mm	Gewicht kg	€/Stk.
BA40000202	2	0,2	110	1210x1020	1210x760x1476	1020	1690	109	3.370,00
BA40000402	4	0,4	110	1635x1020	1635x760x1476	1020	1690	149	3.950,00
BA40000702	7,5	0,75	160	1930x1060	1930x800x1825	1320	1985	179	4.990,00
BA40001002	10	1,0	160	2545x1060	2545x800x1825	1320	1985	219	5.790,00



Achtung
Ausführungen links andere Art.Nr.!

BASIKA rho switch Fettabscheider Kunststoff

Fettabscheider aus Kunststoff mit integriertem Schlammfang, mit Rührwerk zur Durchmischung der Fett- und Schlammschicht vor der Entsorgung, Entsorgung über Entleerungsleitung mit Übergangsstk. 3", Storz B; inkl. Schauglas und Füllereinheit mit 3/4" Wasseranschluss
Energieversorgung: 1,1 bis 2,2kW / 400V / 16A; Steuerung: MANUELL

Achtung: lt. Norm ist eine Entlüftungsleitung über Dach vorzusehen.

Artikel Nr.	NG	SF m ³	Zu/Ablauf DN/AD mm	Aufstellmaß LxB1 mm	Bauteilgröße LBxBBxHB mm	Zulaufhöhe Zh mm	Gesamthöhe H mm	Gewicht kg	€/Stk.
BA40000204	2	0,2	110	1210x1020	1210x760x1476	1020	1690	147	pb.
BA40000404	4	0,4	110	1635x1020	1635x760x1476	1020	1690	187	pb.
BA40000704	7,5	0,75	160	1930x1060	1930x800x1825	1320	1985	217	pb.
BA40001004	10	1,0	160	2545x1060	2545x800x1825	1320	1985	257	pb.



Achtung
Ausführungen links andere Art.Nr.!

BASIKA rho comfort Fettabscheider Kunststoff

Fettabscheider aus Kunststoff mit integriertem Schlammfang, mit Rührwerk zur Durchmischung der Fett- und Schlammschicht vor der Entsorgung, Entsorgung über Entleerungsleitung mit Übergangsstk. 3", Storz B; inkl. Schauglas und Füllereinheit mit 3/4" Wasseranschluss
Energieversorgung: 1,1 bis 2,2kW / 400V / 16A; Steuerung: HALBAUTOMATISCH
Achtung: lt. Norm ist eine Entlüftungsleitung über Dach vorzusehen.

Artikel Nr.	NG	SF m ³	Zu/Ablauf DN/AD mm	Aufstellmaß LxB1 mm	Bauteilgröße LBxBBxHB mm	Zulaufhöhe Zh mm	Gesamthöhe H mm	Gewicht kg	€/ Stk.
BA40000206	2	0,2	110	1210x1020	1210x760x1476	1020	1855	150	pb.
BA40000406	4	0,4	110	1635x1020	1635x760x1476	1020	1855	190	pb.
BA40000706	7,5	0,75	160	1930x1060	1930x800x1825	1320	2150	220	pb.
BA40001006	10	1,0	160	2545x1060	2545x800x1825	1320	2150	260	pb.



Achtung
Ausführungen links andere Art.Nr.!

BASIKA rho professional Fettabscheider Kunststoff

Fettabscheider aus Kunststoff mit integriertem Schlammfang, mit Rührwerk zur Durchmischung der Fett- und Schlammschicht vor der Entsorgung, Entsorgung mittels Entleerungspumpe über Entleerungsleitung mit Übergangsstk. 3", Storz B; inkl. Schauglas und Füllereinheit mit 3/4" Wasseranschluss
Energieversorgung: 3,4 bis 4,5kW / 400V / 16A
Steuerung: VOLLAUTOMATISCH
Achtung: lt. Norm ist eine Entlüftungsleitung über Dach vorzusehen.

Artikel Nr.	NG	SF m ³	Zu/Ablauf DN/AD mm	Aufstellmaß LxB1 mm	Bauteilgröße LBxBBxHB mm	Zulaufhöhe Zh mm	Gesamthöhe H mm	Gewicht kg	€/ Stk.
BA40000208	2	0,2	110	1210x1020	1210x760x1476	1020	1855	217	pb.
BA40000408	4	0,4	110	1635x1020	1635x760x1476	1020	1855	257	pb.
BA40000708	7,5	0,75	160	1930x1060	1930x800x1825	1320	2150	287	pb.
BA40001008	10	1,0	160	2545x1060	2545x800x1825	1320	2150	327	pb.



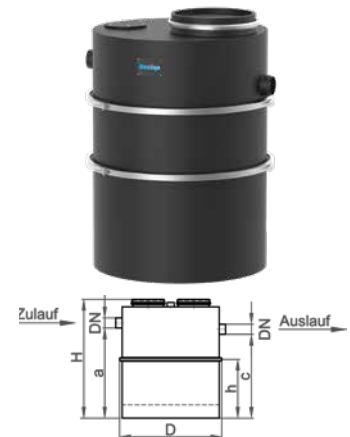
Achtung
Ausführungen links andere Art.Nr.!

BASIKA fass K Fettabscheider Kunststoff

mit integriertem Schlammfang, Behälter in Segmentbauweise (3 Segmente), Entsorgung über Wartungsöffnung
Achtung: lt. Norm ist eine Entlüftungsleitung über Dach vorzusehen.

Artikel Nr.	NG	SF m ³	Zu/Ablauf DN/AD mm	Durchmesser D mm	max. Bauteilgröße mm	Zulaufhöhe Zh mm	Gesamthöhe H mm	Gewicht kg	€/ Stk.
BA40030200	2	0,2	110	1100	1100x635	1150	1490	128	pb.
BA40030400	4	0,4	110	1100	1100x635	1400	1740	142	pb.
BA40030700	7	0,7	160	1600	1600x680	1345	1760	285	pb.
BA40031000	10	1,0	160	1600	1600x680	1505	1920	295	pb.

Andere Nenngrößen auf Anfrage



BASIKA fass K smart Fettabscheider Kunststoff

mit integriertem Schlammfang, Behälter in Segmentbauweise (3 Segmente), Entsorgung über Entleerungsleitung DN65 / PN10
Achtung: lt. Norm ist eine Entlüftungsleitung über Dach vorzusehen.

Artikel Nr.	NG	SF m ³	Zu/Ablauf DN/AD mm	Durchmesser D mm	max. Bauteilgröße mm	Zulaufhöhe Zh mm	Gesamthöhe H mm	Gewicht kg	€/ Stk.
BA40030201	2	0,2	110	1100	1100x635	1150	1490	134	pb.
BA40030401	4	0,4	110	1100	1100x635	1400	1740	148	pb.
BA40030701	7	0,7	160	1600	1600x680	1345	1760	291	pb.
BA40031001	10	1,0	160	1600	1600x680	1505	1920	301	pb.

Andere Nenngrößen auf Anfrage



7.2 Fettabscheider

BASIKA fass K look Fettabscheider Kunststoff

Fettabscheider aus Kunststoff mit integriertem Schlammfang, Behälter in Segmentbauweise (3 Segmente), Entsorgung über Entleerungsleitung mit Übergangsstk 3" AG; Storz-B; inkl. Schauglas und Füllereinheit mit 3/4" Wasseranschluss

Artikel Nr.	NG	SF m³	Zu/Ablauf DN/AD mm	Durchmesser D mm	max. Bauteilgröße mm	Zulaufhöhe Zh mm	Gesamthöhe H mm	Gewicht kg	€/Stk.
BA40030202	2	0,2	110	1100	1100x635	1150	1680	142	pb.
BA40030402	4	0,4	110	1100	1100x635	1400	1910	156	pb.
BA40030702	7	0,7	160	1600	1600x680	1345	1930	299	pb.
BA40031002	10	1,0	160	1600	1600x680	1505	2090	309	pb.

Andere Nenngrößen auf Anfrage



BASIKA fass K switch Fettabscheider Kunststoff

Fettabscheider aus Kunststoff mit integriertem Schlammfang, Behälter in Segmentbauweise (3 Stk.), mit Rührwerk zur Durchmischung der Fett- und Schlammschicht vor der Entsorgung, Entsorgung über Entleerungsleitung mit Übergangsstk. 3", Storz B, ; inkl. Schauglas und Füllereinheit mit 3/4" Wasseranschluss; Energieversorgung: 1,1 bis 2,2kW / 400V / 16A; Steuerung: MANUELL

Artikel Nr.	NG	SF m³	Zu/Ablauf DN/AD mm	Durchmesser D mm	max. Bauteilgröße mm	Zulaufhöhe Zh mm	Gesamthöhe H mm	Gewicht kg	€/Stk.
BA40030203	2	0,2	110	1100	1100x635	1150	1680	167	pb.
BA40030403	4	0,4	110	1100	1100x635	1400	1910	181	pb.
BA40030703	7	0,7	160	1600	1600x680	1345	1930	324	pb.
BA40031003	10	1,0	160	1600	1600x680	1505	2090	334	pb.

Andere Nenngrößen auf Anfrage



BASIKA fass K comfort Fettabscheider Kunststoff

Fettabscheider aus Kunststoff mit integriertem Schlammfang, Behälter in Segmentbauweise (3 Stk.), mit Rührwerk zur Durchmischung der Fett- und Schlammschicht vor der Entsorgung, Entsorgung über Entleerungsleitung mit Übergangsstk. 3", Storz B, inkl. Schauglas und Füllereinheit mit 3/4" Wasseranschluss; Energieversorgung: 1,1 bis 2,2kW / 400V / 16A; Steuerung: HALBAUTOMATISCH

Achtung: lt. Norm ist eine Entlüftungsleitung über Dach vorzusehen.

Artikel Nr.	NG	SF m³	Zu/Ablauf DN/AD mm	Durchmesser D mm	max. Bauteilgröße mm	Zulaufhöhe Zh mm	Gesamthöhe H mm	Gewicht kg	€/Stk.
BA40030204	2	0,2	110	1100	1100x635	1150	1680	170	pb.
BA40030404	4	0,4	110	1100	1100x635	1400	1910	184	pb.
BA40030704	7	0,7	160	1610	1600x680	1345	1930	327	pb.
BA40031004	10	1,0	160	1610	1600x680	1505	2090	337	pb.

Andere Nenngrößen auf Anfrage



BASIKA fass K professional Fettabscheider Kunststoff

Fettabscheider aus Kunststoff mit integriertem Schlammfang, Behälter in Segmentbauweise (3 Segmente), mit Rührwerk zur Durchmischung der Fett- und Schlammschicht vor der Entsorgung, Entsorgung mittels Entleerungspumpe über Entleerungsleitung mit Übergangsstk. 3", Storz B, ; inkl. Schauglas und Füllereinheit mit 3/4" Wasseranschluss; Energieversorgung: 3,4 bis 4,5kW / 400V / 16A Steuerung: VOLLAUTOMATISCH

Achtung: lt. Norm ist eine Entlüftungsleitung über Dach vorzusehen.

Artikel Nr.	NG	SF m³	Zu/Ablauf DN/AD mm	Durchmesser D mm	max. Bauteilgröße mm	Zulaufhöhe Zh mm	Gesamthöhe H mm	Gewicht kg	€/Stk.
BA40030205	2	0,2	110	1100	1100x635	1150	1680	237	pb.
BA40030405	4	0,4	110	1100	1100x635	1400	1910	251	pb.
BA40030705	7	0,7	160	1610	1600x680	1345	1930	394	pb.
BA40031005	10	1,0	160	1610	1600x680	1505	2090	404	pb.

Andere Nenngrößen auf Anfrage



7.2 Fettabscheider

KESSEL EasyClean Fettabscheider Kunststoff

Fettabscheider aus Kunststoff mit integriertem Schlammfang, Entsorgung über Wartungsöffnung oder Entsorgungsleitung DN 75 AD

Achtung: lt. Norm ist eine Entlüftungsleitung über Dach vorzusehen.

Artikel Nr.	NG	SF m ³	Zu/Ablauf DN/AD mm	Aufstellmaß LxB1 mm	Behältermaß LxB mm	Zulaufhöhe Zh mm	Gesamthöhe H mm	Gewicht kg	€/Stk.
EasyClean-G Entsorgung über Wartungsöffnung									
393002.01	2	0,2	110	1735x680	1500x680	1055	1435	69	2.261,00
393003.01	3	0,3	110	1735x680	1500x680	1055	1435	74	2.578,00
393004.01	4	0,4	110	2115x680	1880x680	1055	1435	87	2.895,00
393007.01	7	0,7	160	2145x940	1910x940	1255	1655	135	4.009,00
393010.01	10	1,0	160	2820x940	2590x940	1255	1655	181	4.939,00
Easyclean-D mit Entsorgungsleitung DN75 AD									
393002.01/D	2	0,2	110	1735x680	1500x680	1055	1435	69	2.507,00
393003.01/D	3	0,3	110	1735x680	1500x680	1055	1435	74	2.818,00
393004.01/D	4	0,4	110	2115x680	1880x680	1055	1435	87	3.143,00
393007.01/D	7	0,7	160	2145x940	1910x940	1255	1655	135	4.277,00
393010.01/D	10	1,0	160	2820x940	2590x940	1255	1655	181	5.134,00

* Andere Nenngrößen auf Anfrage



Kessel Fettabscheider mit Schredder-Mix-System und Entsorgungspumpe projektbezogen auf Anfrage

KESSEL Fettabscheider Zubehör

SonicControll Schichtdickenmessgerät

zur Messung der Fettschichtdicke, inkl. Steuereinheit mit optischem und akustischem Alarm mit potentialfreiem Kontakt und Betriebstagebuch mit Auslesemöglichkeit über serielle Schnittstelle Schutzkontaktstecker mit 1,5m Kabel Sondenkabel 10m (bauseits bis 60m verlängerbar)

Artikel Nr.	Beschreibung	€/Stk.
3917821	Schichtdickenmessgerät	1.251,00

werkseitiger Sondereinbau auf Anfrage



Einbauschrank aus Edelstahl zur Aufnahme der Storz-B-Kupplung und Fernbedienung

Artikel Nr.	Beschreibung	BxTxH mm	€/Stk.
3917414	Einbauschrank Unterputzmontage	640x440x160	953,00
3917413	Einbauschrank Aufputzmontage	600x400x160	953,00



Schauglas für EasyClean Fettabscheider

Artikel Nr.	Beschreibung	€/Stk.
3913109	Schauglas für Fettabscheider NG2-10	450,00



HINWEIS ZUM RÜCKSTAUSCHUTZ

Sollte der Ruhewasserspiegel der Fettabscheideanlage unterhalb der Rückstauenebene liegen, ist diese nach ÖNORM EN 1825-2 Absatz 7.3 über eine nachgeschaltete Hebeanlage zu entwässern. Wir empfehlen den Einbau einer PWN-Abwasser-Hebeanlage für einen störungsfreien Schutz gegen Rückstau.

ECOLIP-E CHROMTECH® VA ÖNORM EN1825

mit integriertem Schlammfang, Entsorgung vollautomatisch gesteuert,
Homogenisierung durch Rührwerke, Entsorgungsanschl. DN65/PN10.



ECOLIP-E CHROMTECH® Praktikus-Konzentrator VA

zur getrennten, konzentrierten Abscheidung von Schlamm und Fett in Fässern, Entsorgung vollautomatisch gesteuert.



ECOLIP-E CHROMTECH® VA ÖNORM EN1825

mit integriertem Schlammfang, Entsorgung vollautomatisch gesteuert,
Homogenisierung durch Rührwerke, Entsorgungsanschl. DN65/PN10.



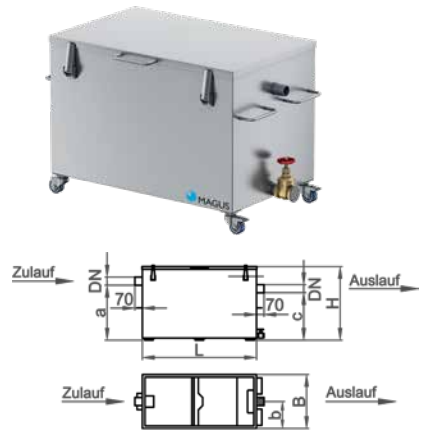
Achtung: lt. Norm ist eine Entlüftungsleitung über Dach vorzusehen.

Preise projektbezogen auf Anfrage

BASIKA-Fettabscheider Edelstahl

Fettabscheider aus Edelstahl Werkstoff 1.4404, für bewegliche Spüleinrichtungen mit integriertem Schlammfang entsprechend Anforderungen an ÖNORM EN1825 und DIN 4040-100

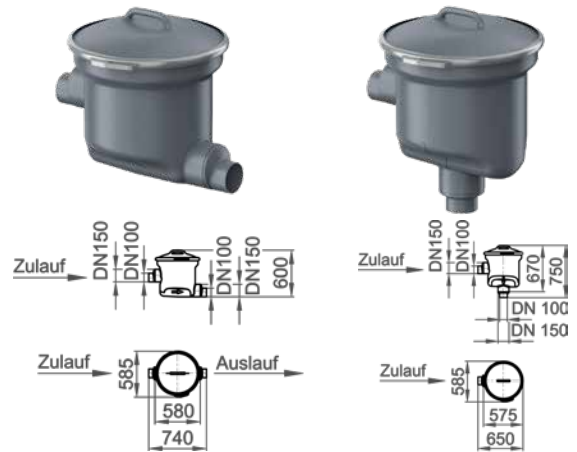
Artikel Nr.	NG	SF m ³	Zu/Ablauf DN/AD mm	Abmessungen LxB mm	Zulaufhöhe Zh mm	Gesamthöhe H mm	Gewicht kg	€/Stk.
mit 4 Räder (2 davon feststellbar)								
BA3200131	0,5	20	40	600 x 400	360	430	35	1.300,00
BA3200132	0,7	50	40	800 x 500	480	580	55	1.470,00
ohne Räder								
BA3200106	1,0	100	70	1060 x 500	510	675	70	pb.



Probenahmeeinrichtung Ø 400mm

für frei stehende Abscheideranlagen
Absturzhöhe 120mm, Deckel geruchsdicht

Artikel Nr.	Auslauf	Nennweite DN	Höhe mm	€/Stk.
BA3290142	waagrecht	110/160	600	549,00
BA3290143	senkrecht	110/160	750	549,00



Grobfangeinrichtung

für freistehende Abscheider, Gefällesturz 160mm, Deckel geruchsdicht (nur bei waagrecht Zuleitung verwendbar)

Artikel Nr.	Nennweite DN	Höhe mm	€/Stk.
BA40800004	110/160	600	pb.



Fernbedienungs- und Anschlusschrank

aus Edelstahl, für Aufputz- oder Unterputzinstallation für Sauganschluss und integrierter Fernbedienung

Artikel Nr.	Beschreibung	€/Stk.
BA40820001	Anschlusschrank comfort	pb.
BA40820002	Anschlusschrank professional	pb.



Wallner & Neubert Service für Ihre Abscheideanlage

So erreichen Sie die Serviceabteilung
 Mail: service@pwn.at
 Telefon zu Bürozeiten:
 +43 (0)5 05 13 - 205
 Serviceanforderung unter:
www.pwn.at/service.html

- Störungsbehebung und Reparatur
- Wartung und Instandhaltung
- Inbetriebnahme und Begutachtung



7.2 Fettabscheider