

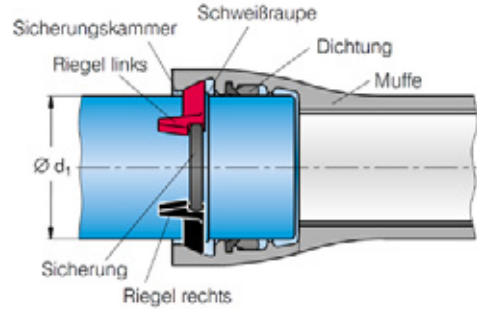
DUKTUS ZIPOX BLS

inkl. BLS-Verbindungsset und VRS-T Dichtung

Ausführung: Formschlüssige BLS-Verbindung | Wanddickenklasse K9
 Baulänge 6 m (Kurzware 5,5m bzw. bis zu -10% vorbehalten)
 Normen: EN 545 | Werknorm
 Werkstoff: Duktiles Gusseisen
 Außenbeschichtung: Zink-Überzug (200g/ m²) mit Deckbeschichtung Epoxidharzlack
 Innenauskleidung: Hochofenzement



Artikel Nr.	DN	Druckstufe bar	Gewicht kg	€/Stk.	€/m
ZIPOXTWR80SET	80	100	96,6	522,00	87,00
ZIPOXTWR100SET	100	75	120,6	606,00	101,00
ZIPOXTWR125SET	125	63	156,6	762,00	127,00
ZIPOXTWR150SET	150	63	192,0	918,00	153,00
ZIPOXTWR200SET	200	42	248,4	1.350,00	225,00
ZIPOXTWR250SET	250	40	330,0	1.812,00	302,00
ZIPOXTWR300SET	300	40	424,8	2.322,00	387,00
ZIPOXTWR400SET	400	30	625,2	3.258,00	543,00
ZIPOXTWR500SET	500	30	840,0	4.428,00	738,00



weitere Dimensionen und Ausführungen auf Anfrage

Preisgruppe 243

DUKTUS BLS-Verbindungsset

Riegelgarnitur bestehend aus:
 Riegel rechts (rot) und Riegel links (schwarz)

Artikel Nr.	DN	PFA bar	Gewicht kg	€/Stk.
DN80 - DN250: je 1 Riegel				
DUBLSVB80	80	100	0,40	19,00
DUBLSVB100	100	75	0,40	19,50
DUBLSVB125	125	63	0,60	24,00
DUBLSVB150	150	63	0,80	26,00
DUBLSVB200	200	42	1,10	29,00
DUBLSVB250	250	40	1,50	36,00
DN300 - DN500: je 2 Riegel				
DUBLSVB300	300	40	0,9	64,00
DUBLSVB400	400	30	1,0	93,00
DUBLSVB500	500	30	1,4	111,00

DUKTUS VRS-T Dichtung

Werkstoff: EPDM/ W270 für Trinkwasser

Artikel Nr.	DN	PFA bar	Gewicht kg	€/Stk.
DUVRST80	80	100	0,13	15,00
DUVRST100	100	75	0,16	19,00
DUVRST125	125	63	0,19	21,00
DUVRST150	150	63	0,22	25,00
DUVRST200	200	42	0,70	32,00
DUVRST250	250	40	0,48	42,00
DUVRST300	300	40	0,7	47,00
DUVRST400	400	30	1,1	112,00
DUVRST500	500	30	1,6	133,00

DUKTUS Klemmring BLS

BLS-Verbindung mit Klemmring (reibschlüssig)
 kompatibel zu allen BLS Muffen DN80 bis DN500



Artikel Nr.	DN	PFA bar	Gewicht kg	€/Stk.
DUKLEMMR80	80	100	0,90	127,00
DUKLEMMR100	100	75	1,00	134,00
DUKLEMMR125	125	63	1,40	142,00
DUKLEMMR150	150	63	1,70	148,00
DUKLEMMR200	200	42	2,20	189,00
DUKLEMMR250	250	40	2,70	209,00
DUKLEMMR300	300	40	3,60	274,00
DUKLEMMR400	400	30	6,00	399,00
DUKLEMMR500	500	30	7,20	689,00

11.7 Duktile Gussrohre

DUKTUS ZIPOX BLS

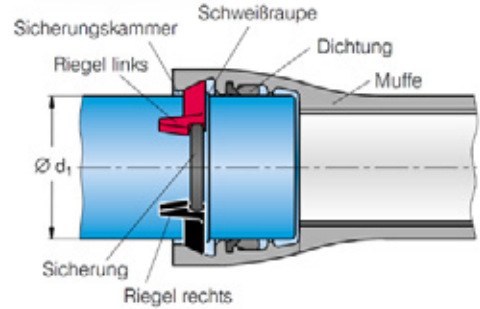
inkl. BLS-Verbindungsset und NBR-Dichtung

Ausführung: Formschlüssige BLS-Verbindung | Wanddickenklasse K9
 Baulänge 6 m (Kurzware 5,5m bzw. bis zu -10% vorbehalten)
 Normen: EN 598 | Werksnorm
 Werkstoff: Duktiles Gusseisen
 Außenbeschichtung: Zink-Überzug (200g/ m²) mit Deckbeschichtung Epoxidharzlack
 Innenauskleidung: Tonerdezement



Artikel Nr.	DN	Druckstufe bar	Gewicht kg	€/ Stk.	€/ m
ZIPOXABR80BLSSET	80	100	96,6	390,00	65,00
ZIPOXABR100BLSSET	100	75	120,6	480,00	80,00
ZIPOXABR125BLSSET	125	63	156,6	588,00	98,00
ZIPOXABR150BLSSET	150	63	192,0	696,00	116,00
ZIPOXABR200BLSSET	200	42	248,4	924,00	154,00
ZIPOXABR250BLSSET	250	40	330,0	1.212,00	202,00
ZIPOXABR300BLSSET	300	40	424,8	1.554,00	259,00
ZIPOXABR400BLSSET	400	30	625,2	2.340,00	390,00
ZIPOXABR500BLSSET	500	30	840,0	3.228,00	538,00

weitere Dimensionen und Ausführungen auf Anfrage



DUKTUS ZIPOX TYTON

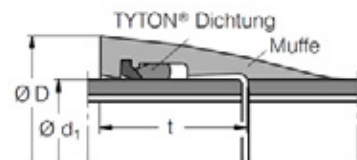
inkl. BLS-Verbindungsset und NBR-Dichtung

Ausführung: Formschlüssige BLS-Verbindung | Wanddickenklasse K8
 Baulänge 6 m (Kurzware 5,5m bzw. bis zu -10% vorbehalten)
 Normen: EN 598 | Werksnorm
 Werkstoff: Duktiles Gusseisen
 Außenbeschichtung: Zink-Aluminium Überzug (200 g/m²) mit Deckbesch. Epoxidharzlack
 Innenauskleidung: Tonerdezement



Artikel Nr.	DN	Druckstufe bar	Gewicht kg	€/ Stk.	€/ m
ZIPOXABR80TYTSET	80	50	95,4	378,00	63,00
ZIPOXABR100TYTSET	100	50	118,8	462,00	77,00
ZIPOXABR125TYTSET	125	50	154,2	570,00	95,00
ZIPOXABR150TYTSET	150	50	185,4	510,00	85,00
ZIPOXABR200TYTSET	200	40	229,8	684,00	114,00
ZIPOXABR250TYTSET	250	40	288,6	888,00	148,00
ZIPOXABR300TYTSET	300	40	361,8	1.134,00	189,00
ZIPOXABR400TYTSET	400	30	548,4	1.710,00	285,00
ZIPOXABR500TYTSET	500	30	748,8	2.346,00	391,00

weitere Dimensionen und Ausführungen auf Anfrage



DUKTUS BLS-Verbindungsset

Riegelgarnitur bestehend aus:
 Riegel rechts (rot) und Riegel links (schwarz)
s. vorhergehende Seite

DUKTUS Klemmring BLS

BLS-Verbindung mit Klemmring (reibschlüssig)
 kompatibel zu allen BLS Muffen DN80 bis DN500
s. vorhergehende Seite



DUKTUS NBR-Dichtung

Werkstoff: NBR

Preisgruppe 243

Artikel Nr.	DN	PFA bar	Gewicht kg	€/ Stk.
DUTYTDR80NBR	80	100	0,12	9,00
DUTYTDR100NBR	100	75	0,14	11,00
DUTYTDR125NBR	125	63	0,17	12,00
DUTYTDR150NBR	150	63	0,20	13,00
DUTYTDR200NBR	200	42	0,35	20,00
DUTYTDR250NBR	250	40	0,46	24,00
DUTYTDR300NBR	300	40	0,6	34,00
DUTYTDR400NBR	400	30	1,0	45,00
DUTYTDR500NBR	500	30	1,5	62,00

DUKTUS EU Stück BLS
 Flansch-Muffenstück


Artikel Nr.	DN	PN bar	Gewicht kg	€/Stk.
DUEU8016	80	10-40	9,7	152,00
DUEU10016	100	10/16	12	288,00
DUEU12516	125	10/16	15,6	340,00
DUEU15016	150	10/16	20,9	418,00
DUEU20010	200	10	28	646,00
DUEU20016	200	16	30,6	646,00
DUEU25010	250	10	39,8	896,00
DUEU25016	250	16	45	977,00
DUEU30010	300	10	49,5	1.113,00
DUEU30016	300	16	50	1.279,00
DUEU40010	400	10	90	1.709,00
DUEU40016	400	16	89	1.965,00
DUEU50010	500	10	127	3.026,00
DUEU50016	500	16	150	3.479,00

DUKTUS F Stück BLS
 Einflansch-Stück mit Schweißraupe


Artikel Nr.	DN	PN bar	Gewicht kg	€/Stk.
DUF8016	80	10-40	8,7	146,00
DUF10016	100	10/16	9,8	172,00
DUF12516	125	10/16	14,6	218,00
DUF15016	150	10/16	19,6	172,00
DUF20010	200	10	24,6	429,00
DUF20016	200	16	29,4	470,00
DUF25010	250	10	43,5	569,00
DUF25016	250	16	43	592,00
DUF30010	300	10	46,5	713,00
DUF30016	300	16	46,5	820,00
DUF40010	400	10	74,5	2.010,00
DUF40016	400	16	79,5	2.298,00
DUF50010	500	10	92,5	2.607,00
DUF50016	500	16	108	2.998,00

DUKTUS GDR Stück BLS
 Glattrohre mit zwei Schweißraupen


Artikel Nr.	DN	PN bar	Baulänge [mm]	Gewicht kg	€/Stk.
DUGDR80400	80	100	400	8,5	165,00
DUGDR80800	80	100	800	14,8	247,00
DUGDR100400	100	100	400	9,5	205,00
DUGDR100800	100	100	800	16	297,00
DUGDR125400	125	100	400	11,8	238,00
DUGDR125800	125	100	800	20,5	377,00
DUGDR150400	150	100	400	15,3	278,00
DUGDR150800	150	100	800	27	562,00
DUGDR200400	200	100	400	21	392,00
DUGDR200800	200	100	800	21	634,00
DUGDR250800	250	40	800	54	867,00
DUGDR300800	300	40	800	63	1.069,00
DUGDR400800	400	30	800	79	1.193,00
DUGDR500800	500	30	800	104	1.626,00

DUKTUS MMA Stück BLS

Doppelmuffenstück
mit Flanschabzweig 90°

Artikel Nr.	DN 1	DN 2	PN bar	Gewicht kg	€/Stk.
DUMMA808016	80	80	10-40	16,0	269,00
DUMMA1005016	100	50	10-40	24,0	315,00
DUMMA1008016	100	80	10-40	20,0	329,00
DUMMA10010016	100	100	10-40	22,3	382,00
DUMMA1258016	125	80	10-40	25,8	379,00
DUMMA12510016	125	100	10-40	27,5	415,00
DUMMA1508016	150	80	10-40	30,6	534,00
DUMMA15010016	150	100	10/16	33,0	542,00
DUMMA15015016	150	150	10/16	39,6	623,00
DUMMA2008016	200	80	10-40	45,4	846,00
DUMMA20010016	200	100	10/16	46,8	849,00
DUMMA20015016	200	150	10/16	51,6	623,00
DUMMA20020010	200	200	10	57,4	955,00
DUMMA20020016	200	200	16	57,0	1.098,00
DUMMA2508016	250	80	10-40	62,0	1.172,00
DUMMA25010016	250	100	10/16	57,5	1.180,00
DUMMA25015016	250	150	10/16	70,0	1.198,00
DUMMA25020016	250	200	16	76,0	1.214,00
DUMMA30015016	300	150	10/16	80,0	1.654,00
DUMMA30030016	300	300	16	111,8	2.351,00

DUKTUS MMB Stück BLS

Doppelmuffenstück
mit Muffenabzweig 90°

Artikel Nr.	DN 1	DN 2	PFA bar	Gewicht kg	€/Stk.
DUMMB8080	80	80	100	16,9	325,00
DUMMB10080	100	80	100	20,2	363,00
DUMMB100100	100	100	100	23,2	379,00
DUMMB12580	125	80	100	14,1	415,00
DUMMB125100	125	100	100	27,2	624,00
DUMMB125125	125	125	100	31,3	517,00
DUMMB15080	150	80	100	32,7	551,00
DUMMB150100	150	100	100	36,3	632,00
DUMMB150125	150	125	100	41,0	651,00
DUMMB150150	150	150	100	39,8	668,00
DUMMB20080	200	80	100	47,6	847,00
DUMMB200100	200	100	100	46,3	861,00
DUMMB200125	200	125	100	58,0	883,00
DUMMB200150	200	150	100	54,2	907,00
DUMMB200200	200	200	100	63,4	951,00
DUMMB25080	250	80	100	72,0	1.152,00
DUMMB250100	250	100	100	62,4	1.168,00
DUMMB250150	250	150	100	75,0	1.207,00
DUMMB250200	250	200	100	77,0	1.257,00
DUMMB250250	250	250	100	89,0	1.308,00
DUMMB30080	300	80	85	93,0	1.523,00
DUMMB300100	300	100	85	82,0	1.542,00
DUMMB300150	300	150	85	87,2	1.577,00
DUMMB300200	300	200	85	95,8	1.641,00
DUMMB300250	300	250	85	109,0	1.761,00
DUMMB300300	300	300	85	140,0	2.154,00
DUMMB400400	400	400	30	236,0	6.942,00
DUMMB500500	500	500	30	415,0	9.874,00

DUKTUS MMQ Stück BLS

Doppelmuffenbogen
90°

Artikel Nr.	DN	PFA bar	Gewicht kg	€/Stk.
DUMMQ80	80	100	11,6	229,00
DUMMQ100	100	100	15,5	275,00
DUMMQ125	125	100	25,5	376,00
DUMMQ150	150	100	30,5	479,00
DUMMQ200	200	100	53,4	773,00
DUMMQ250	250	100	77,0	1.115,00
DUMMQ300	300	100	89,0	1.769,00
DUMMQ400	400	30	200,5	3.477,00

DUKTUS MK Stück BLS

Muffenbogen



Artikel Nr.	DN	Winkel °	PFA bar	Gewicht kg	€/Stk.
DUMK8011	80	11	100	8,2	289,00
DUMK8022	80	22	100	8,4	300,00
DUMK8030	80	30	100	8,5	314,00
DUMK8045	80	45	100	9,0	326,00
DUMK10011	100	11	100	11,8	346,00
DUMK10022	100	22	100	12,1	362,00
DUMK10030	100	30	100	12,4	368,00
DUMK10045	100	45	100	12,6	381,00
DUMK15011	150	11	100	21,0	558,00
DUMK15022	150	22	100	21,5	588,00
DUMK15030	150	30	100	22,0	606,00
DUMK15045	150	45	100	25,0	639,00
DUMK20011	200	11	100	32,5	708,00
DUMK20022	200	22	100	35,0	744,00
DUMK20030	200	30	100	36,0	773,00
DUMK20045	200	45	100	39,0	796,00
DUMK25011	250	11	100	51,0	1.131,00
DUMK25022	250	22	100	55,0	1.202,00
DUMK25030	250	30	100	55,8	1.253,00
DUMK25045	250	45	100	64,0	1.463,00
DUMK30011	300	11	100	73,0	1.735,00
DUMK30022	300	22	100	80,0	1.773,00
DUMK30030	300	30	100	84,0	1.817,00
DUMK30045	300	45	100	86,0	1.961,00
DUMK40011	400	11	63	129,0	2.447,00
DUMK40022	400	22	63	141,0	2.471,00
DUMK40030	400	30	63	153,0	2.505,00
DUMK40045	400	45	63	169,0	2.800,00
DUMK50011	500	11	50	207,5	5.610,00
DUMK50022	500	22	50	234,0	6.117,00
DUMK50030	500	30	50	238,0	6.228,00
DUMK50045	500	45	50	260,0	6.809,00

DUKTUS MMK Stück BLS

Doppelmuffenbogen

11° - 45°



Artikel Nr.	DN	Winkel °	PFA bar	Gewicht kg	€/Stk.
DUMMK8011	80	11	100	10,4	198,00
DUMMK8022	80	22	100	11,0	206,00
DUMMK8030	80	30	100	10,4	213,00
DUMMK8045	80	45	100	11,4	223,00
DUMMK10011	100	11	100	14,3	226,00
DUMMK10022	100	22	100	14,6	243,00
DUMMK10030	100	30	100	14,8	246,00
DUMMK10045	100	45	100	14,1	259,00
DUMMK12511	125	11	100	20,2	318,00
DUMMK12522	125	22	100	20,8	337,00
DUMMK12530	125	30	100	21,0	348,00
DUMMK12545	125	45	100	22,0	371,00
DUMMK15011	150	11	100	22,5	373,00
DUMMK15022	150	22	100	23,6	403,00
DUMMK15030	150	30	100	24,3	431,00
DUMMK15045	150	45	100	25,8	456,00
DUMMK20011	200	11	100	36,8	561,00
DUMMK20022	200	22	100	38,6	608,00
DUMMK20030	200	30	100	41,3	644,00
DUMMK20045	200	45	100	41,3	683,00
DUMMK25011	250	11	100	53,0	902,00
DUMMK25022	250	22	100	56,9	903,00
DUMMK25030	250	30	100	59,3	969,00
DUMMK25045	250	45	100	65,1	995,00
DUMMK30011	300	11	100	69,4	1.451,00
DUMMK30022	300	22	100	75,0	1.451,00
DUMMK30030	300	30	100	77,8	1.459,00
DUMMK30045	300	45	100	84,5	1.472,00
DUMMK40011	400	11	30	116,0	2.367,00
DUMMK40022	400	22	30	125,5	2.581,00
DUMMK40030	400	30	30	137,0	2.714,00
DUMMK40045	400	45	30	149,5	2.924,00
DUMMK50011	500	11	30	170,0	4.553,00
DUMMK50022	500	22	30	197,8	4.943,00
DUMMK50030	500	30	30	205,0	5.138,00
DUMMK50045	500	45	30	227,0	5.499,00

DUKTUS MMR Stück BLS
Doppelmuffen-Reduzierungsstück



Artikel Nr.	DN 1	DN 2	PFA bar	Gewicht kg	€/Stk.
DUMMR10080	100	80	100	11,9	225,00
DUMMR12580	125	80	100	16,0	297,00
DUMMR125100	125	100	100	17,2	298,00
DUMMR15080	150	80	100	19,0	396,00
DUMMR150100	150	100	100	21,0	399,00
DUMMR150125	150	125	100	20,8	408,00
DUMMR200100	200	100	100	29,6	525,00
DUMMR200150	200	150	100	30,0	561,00
DUMMR250150	250	150	100	44,2	723,00
DUMMR250200	250	200	100	45,8	783,00
DUMMR300150	300	150	100	53,0	966,00
DUMMR300200	300	200	100	59,0	1.041,00
DUMMR300250	300	250	100	62,8	1.115,00
DUMMR400300	400	300	63	111,8	2.481,00
DUMMR500400	500	400	30	160,0	4.189,00

DUKTUS P Stopfen BLS
Muffen-Verschlussstopfen
mit 2" Innengewinde



Artikel Nr.	DN	PFA bar	Gewicht kg	€/Stk.
DUP80	80	100	3,6	196,00
DUP100	100	100	4,6	215,00
DUP125	125	100	6,7	256,00
DUP150	150	100	9,0	272,00
DUP200	200	100	14,3	408,00
DUP250	250	100	27,5	431,00
DUP300	300	100	49,5	934,00

DUKTUS EN Stück BLS
Fußbogen 90°
mit Flansch-Verbindung



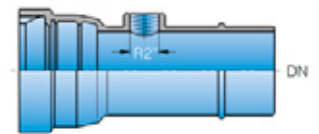
Artikel Nr.	DN	PN bar	Gewicht kg	€/Stk.
DUEN80	80	100	16,6	283,00
DUEN100	100	100	21,7	326,00

DUKTUS U Stück BLS
Überschiebmuffen



Artikel Nr.	DN	PFA bar	Gewicht kg	€/Stk.
DUU80	80	100	12,5	166,00
DUU100	100	100	17,0	221,00
DUU125	125	100	24,0	301,00
DUU150	150	100	30,5	369,00
DUU200	200	100	45,5	520,00
DUU250	250	100	67,0	964,00
DUU300	300	85	96,0	1.905,00
DUU400	400	30	115,0	2.281,00
DUU500	500	30	131,0	3.648,00

DUKTUS HAS Stück BLS
Hausanschlussstück
mit 2" IG - Abgang



Artikel Nr.	DN	PFA bar	Gewicht kg	€/Stk.
DUHAS80	80	100	10,5	360,00
DUHAS100	100	100	14,0	391,00
DUHAS125	125	100	18,0	407,00
DUHAS150	150	100	23,5	572,00
DUHAS200	200	100	35,0	631,00
DUHAS250	250	100	53,0	1.247,00
DUHAS300	300	85	72,0	1.756,00

DUKTUS BLS-Verbindungsset

Riegelgaritur bestehend aus:

Riegel rechts (rot) und Riegel links (schwarz)

Artikel Nr.	DN	PFA bar	Gewicht kg	€/Stk.
DN80 - DN250: je 1 Riegel				
DUBLSVB80	80	100	0,40	19,00
DUBLSVB100	100	75	0,40	19,50
DUBLSVB125	125	63	0,60	24,00
DUBLSVB150	150	63	0,80	26,00
DUBLSVB200	200	42	1,10	29,00
DUBLSVB250	250	40	1,50	36,00
DN300 - DN500: je 2 Riegel				
DUBLSVB300	300	40	0,9	64,00
DUBLSVB400	400	30	1,0	93,00
DUBLSVB500	500	30	1,4	111,00

DUKTUS VRS-T Dichtung

Werkstoff: EPDM/ W270 für Trinkwasser

Artikel Nr.	DN	PFA bar	Gewicht kg	€/Stk.
DUVRST80	80	100	0,13	15,00
DUVRST100	100	75	0,16	19,00
DUVRST125	125	63	0,19	21,00
DUVRST150	150	63	0,22	25,00
DUVRST200	200	42	0,70	32,00
DUVRST250	250	40	0,48	42,00
DUVRST300	300	40	0,7	47,00
DUVRST400	400	30	1,1	112,00
DUVRST500	500	30	1,6	133,00

DUKTUS Klemmring BLS

BLS-Verbindung mit Klemmring (reibschlüssig)

kompatibel zu allen BLS Muffen DN80 bis DN500



Artikel Nr.	DN	PFA bar	Gewicht kg	€/Stk.
DUKLEMMR80	80	100	0,90	127,00
DUKLEMMR100	100	75	1,00	134,00
DUKLEMMR125	125	63	1,40	142,00
DUKLEMMR150	150	63	1,70	148,00
DUKLEMMR200	200	42	2,20	189,00
DUKLEMMR250	250	40	2,70	209,00
DUKLEMMR300	300	40	3,60	274,00
DUKLEMMR400	400	30	6,00	399,00
DUKLEMMR500	500	30	7,20	689,00

DUKTUS NBR-Dichtung

Werkstoff: NBR

Artikel Nr.	DN	PFA bar	Gewicht kg	€/Stk.
DUTYTDR80NBR	80	100	0,12	9,00
DUTYTDR100NBR	100	75	0,14	11,00
DUTYTDR125NBR	125	63	0,17	12,00
DUTYTDR150NBR	150	63	0,20	13,00
DUTYTDR200NBR	200	42	0,35	20,00
DUTYTDR250NBR	250	40	0,46	24,00
DUTYTDR300NBR	300	40	0,6	34,00
DUTYTDR400NBR	400	30	1,0	45,00
DUTYTDR500NBR	500	30	1,5	62,00

DUKTUS Gleitmittel

Neutrex 500 gr. Tube

Artikel Nr.	Gewicht kg	€/Stk.
DUGLEIT	0,87	12,20

DUKTUS Haltenutreiniger

und Taster

Artikel Nr.	Gewicht kg	€/Stk.
DUNUTREIN	0,87	7,20

DUKTUS Reparaturlack

1K Dose 0,75 l, Blau RAL5015

Artikel Nr.	Gewicht kg	€/Stk.
DULACK	0,87	23,50