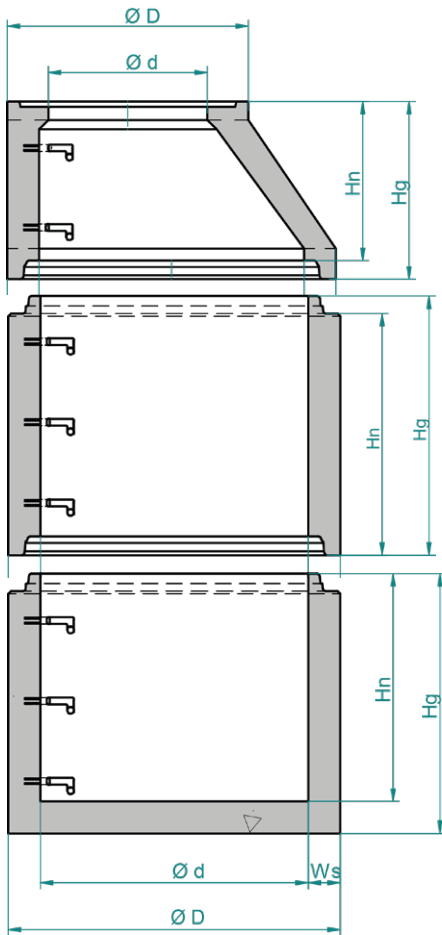


Dichtschacht DN1000



Verwendungszweck

- Putz-, Kontroll- und Wartungsschacht
- Einstiegschacht
- Sandfang
- Verteilerschacht

Schachtkonus

exzentrisch mit / ohne Alu-Poly-Steigbügel (AP) oder Niro-Poly-Steigbügel (NP)
Betongüte mind. C30/37/XF3/XA2L/XA2T B6 C3a-frei
Ausführung mit Gleitringfalz

Schachtring

mit / ohne Alu-Poly-Steigbügel (AP) oder Niro-Poly-Steigbügel (NP)
Betongüte mind. C30/37/XF3/XA2L/XA2T B6 C3a-frei
Ausführung mit Gleitringfalz

Bodenring

mit / ohne Alu-Poly-Steigbügel (AP) oder Niro-Poly-Steigbügel (NP)
Betongüte mind. C30/37/XF3/XA2L/XA2T B6 C3a-frei
Bodendicke 120mm
Ausführung mit Gleitringfalz

Technische Hinweise

Norm: Eigen- und Fremdüberwachung gemäß EN1917 und ÖN B5072
Statik: : Verkehrslast gemäß EN 1991-2, Lastmodell 1
Maximale Einbautiefe: 6 m ohne Zusatzmaßnahmen, 10 m gemäß Typenstatik
Wasserdichtheit: Keine Undichtheit bei 40kPa (0,5bar)
Mechanischer Widerstand: Vert. Scheiteldruckfestigkeit >300KN, Mindestschiebedruckkraft ≥ 80KN/m

Type	Bezeichnung	Innen - Ø d (mm)	Außen - Ø D (mm)	Nutzhöhe H _n (mm)	Gesamthöhe H _g (mm)	Wandstärke W _s (mm)	Gewicht kg
DS-181-35 (AP,NP)	Konus	1000/625	1240/900	350	435	120	366
DS-181-60 (AP,NP)	Konus	1000/625	1240/900	600	685	120	587
DS-181-90 (AP,NP)	Konus	1000/625	1240/900	900	985	120	920
DS-181-120 (AP,NP)	Konus	1000/625	1240/900	1200	1285	120	1224
DS-181-150 (AP,NP)	Konus	1000/625	1240/900	1500	1585	120	1534
DS-102A-30AP (NP)	Schachtring	1000	1240	300	370	120	304
DS-102A-60 (AP,NP)	Schachtring	1000	1240	600	650	120	614
DS-102A-90 (AP,NP)	Schachtring	1000	1240	900	650	120	925
DS-102A-120 (AP,NP)	Schachtring	1000	1240	1200	650	120	1235
DS-102A-150	Schachtring	1000	1240	1500	650	120	1545
DS-103-67 (AP,NP)	Bodenring	1000	1240	650	670	120	882
DS-103-97 (AP,NP)	Bodenring	1000	1240	850	970	120	1192
DS-103-127 (AP,NP)	Bodenring	1000	1240	1150	1270	120	1503
DS-103-157	Bodenring	1000	1240	1150	1570	120	1813