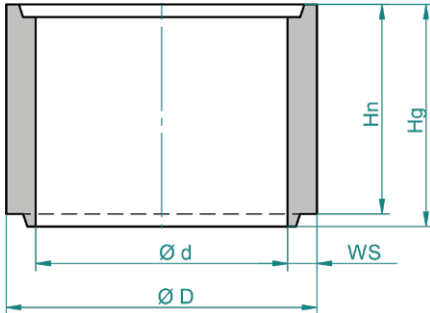


KANALITH - Betonfertigteile DN600

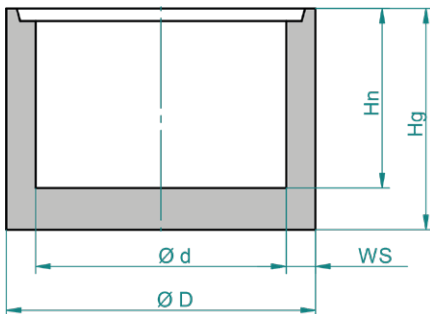


Schachtring

ohne Steigbügel

Betongüte mind. C30/37/XC4/XW1/XD2/XF1/XA1L (B2) oder C30/37/XC4/XW2/XD3/XF4/XA1L/XA2T (B7 AS2)

Ausführung mit Normalfalz (Z-Falz)



Bodenring

ohne Steigbügel

Betongüte mind. C30/37/XC4/XW1/XD2/XF1/XA1L (B2) oder C30/37/XC4/XW2/XD3/XF4/XA1L/XA2T (B7 AS2)

Ausführung mit Normalfalz (Z-Falz)

Verwendungszweck

- Putz-, Kontroll- und Wartungsschacht
- Sandfang
- Brunnenbau

Technische Hinweise

Norm: Eigen- und Fremdüberwachung nach ÖNORM B3328

Statik: Bruchlast 400KN gemäß EN124

Maximale Einbautiefe: 6 m

Type	Bezeichnung	Innen - Ø d (mm)	Außen - Ø D (mm)	Nutzhöhe H _n (mm)	Gesamthöhe H _g (mm)	Wandstärke W _s (mm)	Gewicht kg
62A-10	Schachtring	600	740	100	130	70	35
62A-15	Schachtring	600	740	150	180	70	53
62A-20	Schachtring	600	740	200	230	70	71
62A-25	Schachtring	600	740	250	280	70	89
62A-30	Schachtring	600	740	300	330	70	107
62A-50	Schachtring	600	740	500	530	70	179
63-55	Bodenring	600	740	410	530	70	262