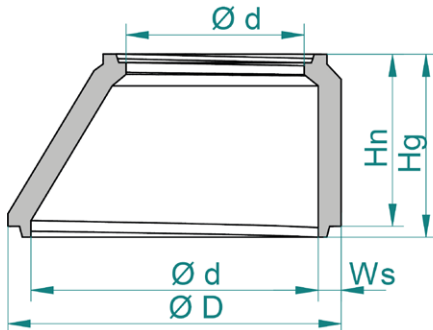
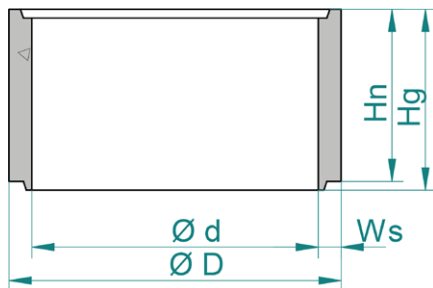


## KANALITH - Betonfertigteile DN1000



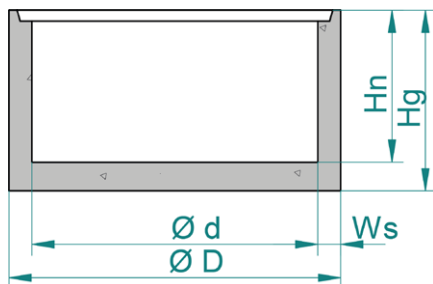
### Schachtkonus

exzentrisch mit / ohne Stahl-Poly-Steigbügel (SP)  
Betongüte mind. C30/37/XC4/XW1/XD2/XF1/XA1L (B2)  
oder C30/37/XC4/XW2/XD3/XF4/XA1L/XA2T (B7 AS2)  
Ausführung mit Normalfalz (Z-Falz)



### Schachtring

mit / ohne Stahl-Poly-Steigbügel (SP)  
Betongüte mind. C30/37/XC4/XW1/XD2/XF1/XA1L (B2)  
oder C30/37/XC4/XW2/XD3/XF4/XA1L/XA2T (B7 AS2)  
Ausführung mit Normalfalz (Z-Falz)



### Bodenring

ohne Steigbügel  
Betongüte mind. C30/37/XC4/XW1/XD2/XF1/XA1L (B2)  
oder C30/37/XC4/XW2/XD3/XF4/XA1L/XA2T (B7 AS2)  
Bodendicke 120 mm  
Ausführung mit Normalfalz (Z-Falz)

### Verwendungszweck

- Putz-, Kontroll- und Wartungsschacht
- Sickerschacht
- Sandfang
- Verteilerschacht
- Brunnenbau

### Technische Hinweise

Norm: Eigen- und Fremdüberwachung nach ÖNORM B3328  
Statik: Bruchlast 400KN gemäß EN124  
Maximale Einbautiefe: 6 m

Type	Bezeichnung	Innen - Ø d (mm)	Außen - Ø D (mm)	Nutzhöhe H <sub>n</sub> (mm)	Gesamthöhe H <sub>g</sub> (mm)	Wandstärke W <sub>s</sub> (mm)	Gewicht kg
181-60(SP)	Konus	1000/625	1160/780	600	638	80	387
102A-30(SP)	Schachtring	1000	1160	300	338	80	238
102A-60(SP)	Schachtring	1000	1160	600	638	80	397
102A-90(SP)	Schachtring	1000	1160	900	938	80	596
103-65	Bodenring	1000	1160	530	650	80	610