

PE Flachtank-Senkgrube 10000-65000l



Verwendungszweck

- Sammlung von Abwasser, Schmutzwasser oder Regenwasser

Technische Hinweise und Merkmale

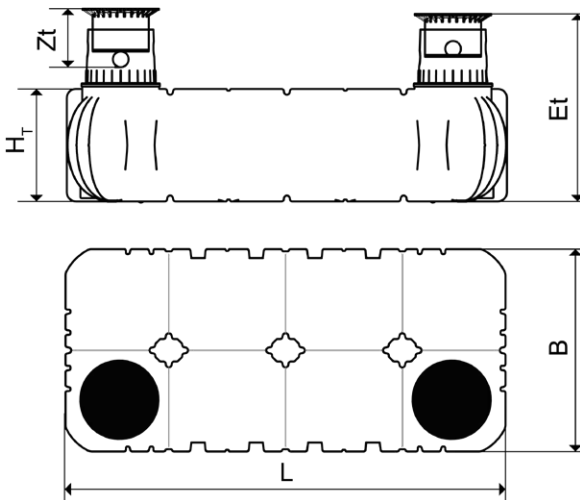
- Nutzinhalt 10000 bis 65000l
- Werkstoff PE
- Domschacht höhenverstellbar
- Domschacht mit Deckel begehbar bzw. PKW-befahrbar
- LKW-befahrbar SLW60 mit Lastverteilplatte
- Tankdom 360° drehbar
- Grundwasserstabil bis Tankschulter
- Anzahl der Wartungsdeckel 1 (optional 2. Tankdom mit Deckel möglich)

Erdüberdeckung des Tankes:

- mit Deckel begehbar max. 1500mm ohne Grundwasser
- mit Deckel begehbar mind. 750mm, max 1500mm mit Grundwasser
- mit Deckel befahrbar mind. 750mm, max 1300mm
- Rohranschlüsse DN160AD
- Hinweis:
- Senkgruben sind über Dach zu entlüften

Zubehör

- Zwischenstück Höhe 300mm
- Zwischenstück Höhe 1000mm (ablängbar)
- Überlaufwächter für Batteriebetrieb
- Absaugvorrichtung mit Perrotkupplung



Type	Bezeichnung	Nutzinhalt I	Länge L mm	Breite B mm	Tankhöhe H _T mm	Zulauftiefe Z _t mm	Einbautiefe E _t mm	Deckel
G-3900060	Senkgrube	10000	4900	2250	1250	440-1015	2050-2350	begehbar
G-3900070	Senkgrube	15000	7500	2250	1250	440-1015	2050-2350	begehbar
G-3910000	Senkgrube	20000	9750	2250	1250	440-1015	2050-2350	begehbar
G-3910010	Senkgrube	25000	11580	2250	1250	440-1015	2050-2350	begehbar
G-3910020	Senkgrube	30000	14265	2250	1250	440-1015	2050-2350	begehbar
G-3910030	Senkgrube	35000	16510	2250	1250	440-1015	2050-2350	begehbar
G-3910040	Senkgrube	40000	18430	2250	1250	440-1015	2050-2350	begehbar
G-3910050	Senkgrube	45000	21030	2250	1250	440-1015	2050-2350	begehbar
G-3910060	Senkgrube	50000	22935	2250	1250	440-1015	2050-2350	begehbar
G-3910070	Senkgrube	55000	25195	2250	1250	440-1015	2050-2350	begehbar
G-3910080	Senkgrube	60000	27795	2250	1250	440-1015	2050-2350	begehbar
G-3910090	Senkgrube	65000	29700	2250	1250	440-1015	2050-2350	begehbar