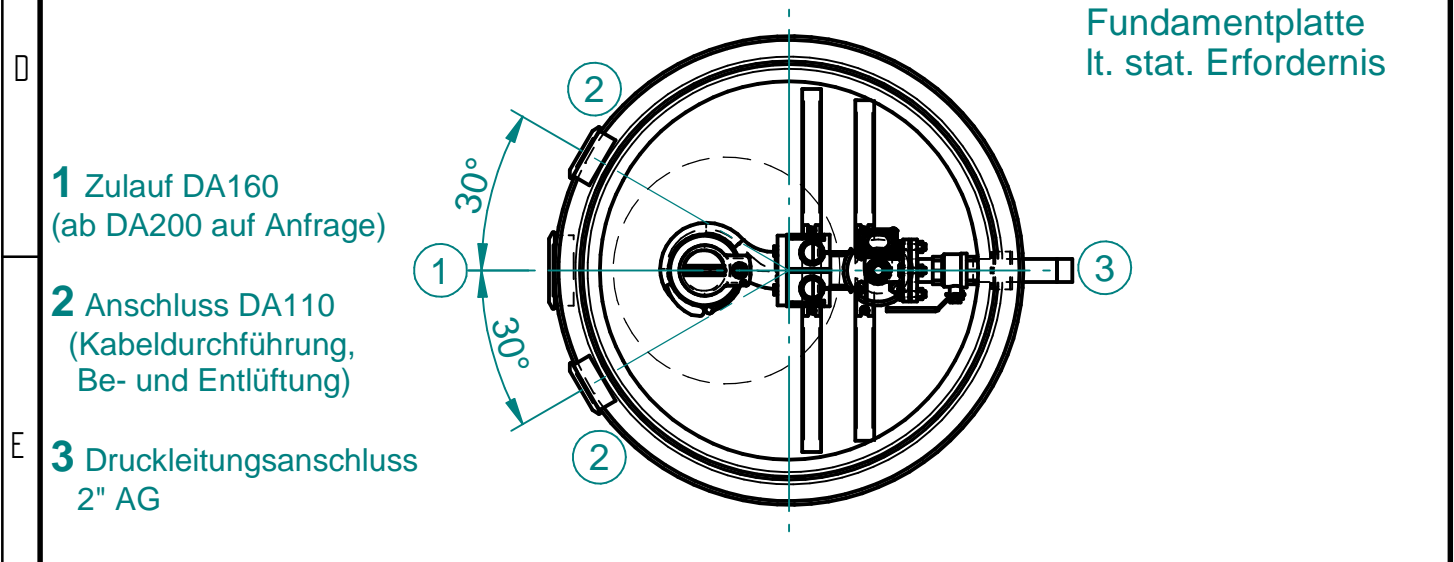
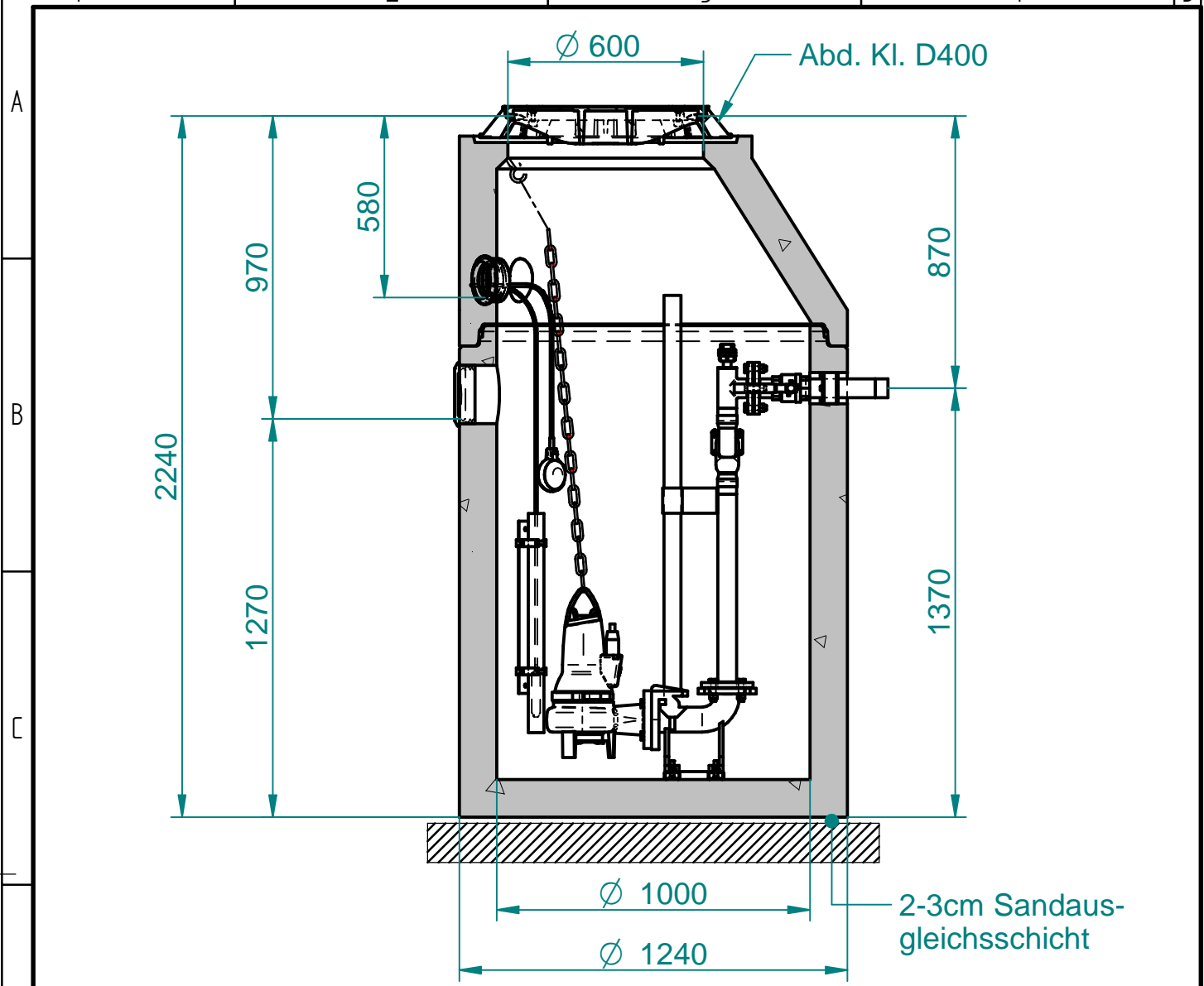


1 2 3 4 5



**1** Zulauf DA160  
 (ab DA200 auf Anfrage)

**2** Anschluss DA110  
 (Kabeldurchführung,  
 Be- und Entlüftung)

**3** Druckleitungsanschluss  
 2" AG

2-3cm Sandausgleichsschicht  
 Fundamentplatte  
 lt. stat. Erfordernis

		edges ISO 13715		scale 1:20	mass 2585kg	standard
		according to ISO 8015		material		
		date		username		
		modeled 22.09.2023		dc		
		drawn 22.09.2023		dc		
		checked 22.09.2023		dc		
				name		
				Fertigteilpumpstation		
				PURACONTA		
				PURACONTA-1-MPAWD		
				draw#		
				PURACONTA-1-MPAWD_PWN_A		
				Index		
				BVH: -		
rev.	comment	date	name			