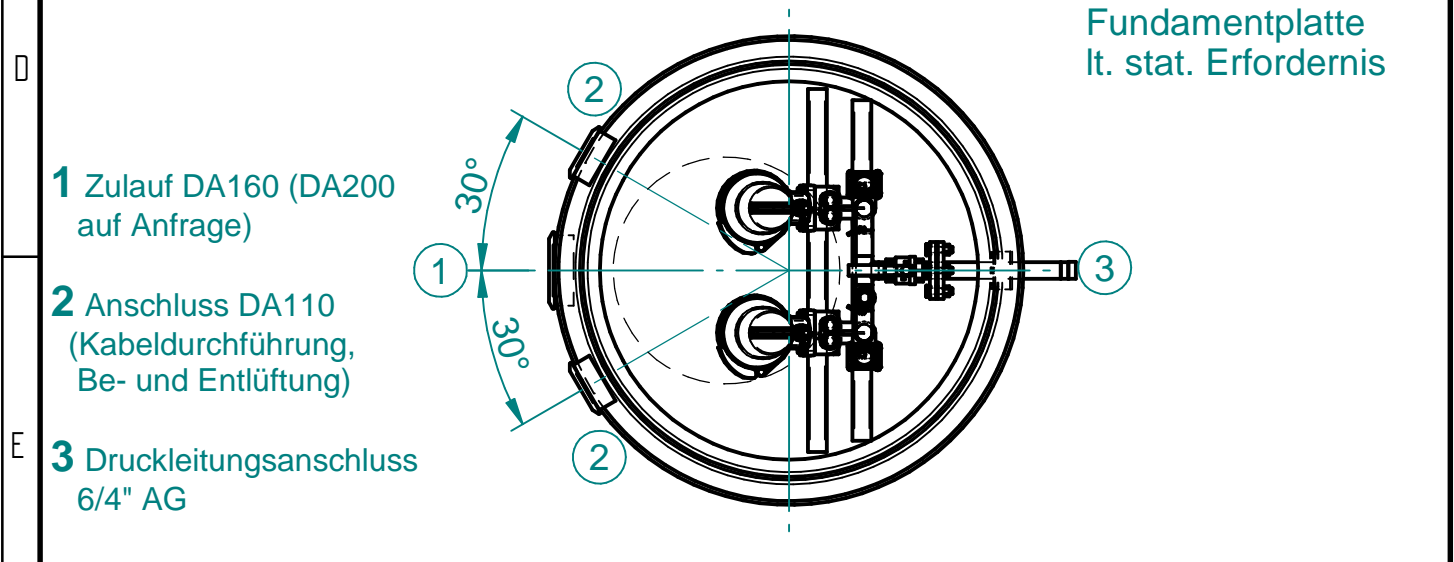
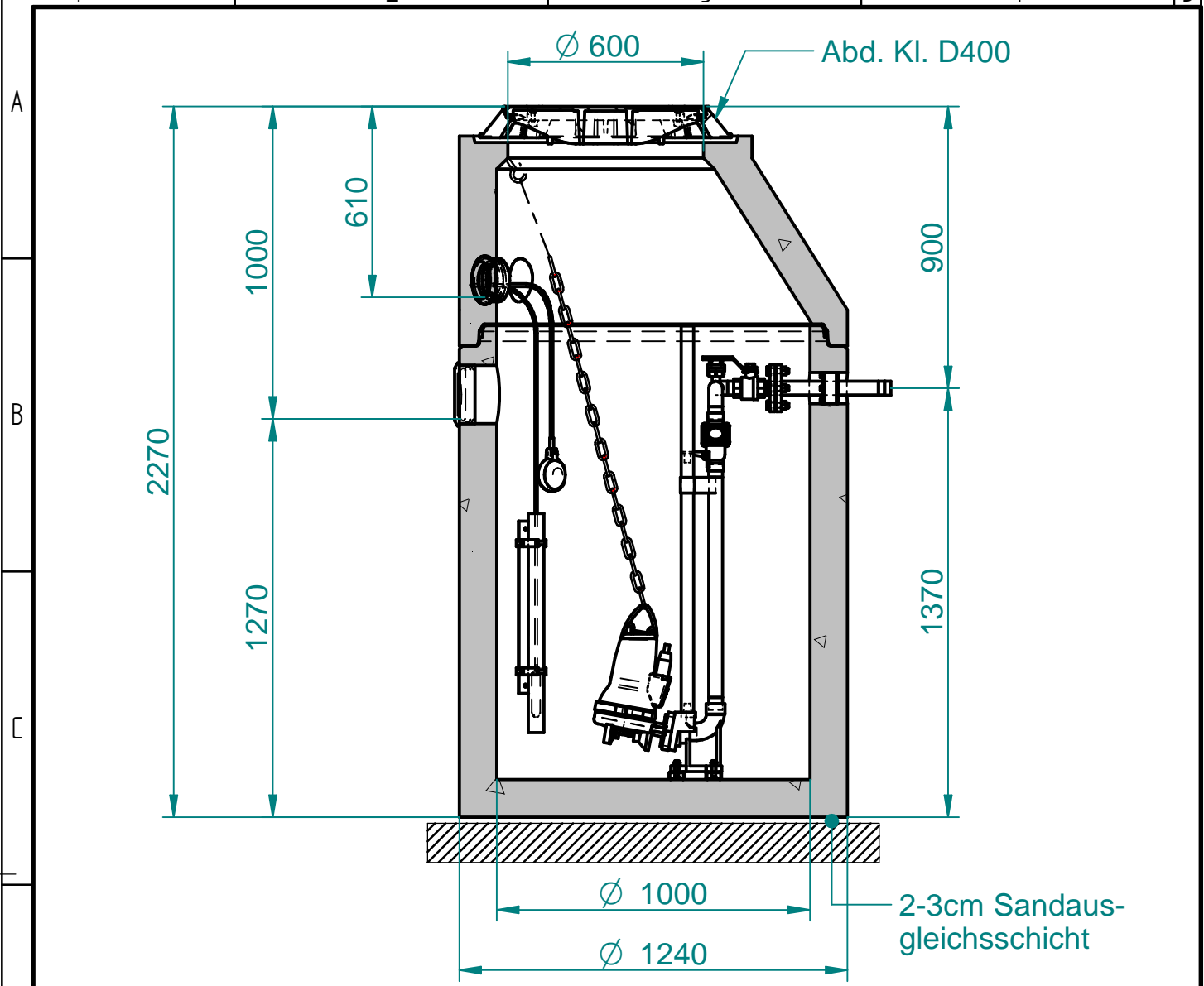


1 2 3 4 5



- 1 Zulauf DA160 (DA200 auf Anfrage)
- 2 Anschluss DA110 (Kabeldurchführung, Be- und Entlüftung)
- 3 Druckleitungsanschluss 6/4" AG

		edges ISO 13715		scale 1:20	standard
		according to ISO 8015		mass 2605kg	
				material	
		date		name	
		modeled 22.09.2023		Fertigteilpumpstation	
		drawn 22.09.2023		PURACONTA	
		checked 22.09.2023		PURACONTA-2-MPAWD	
				draw# PURACONTA-2-MPAWD_PWN_A	
				Index	
rev.	comment	date	name	BVH: -	