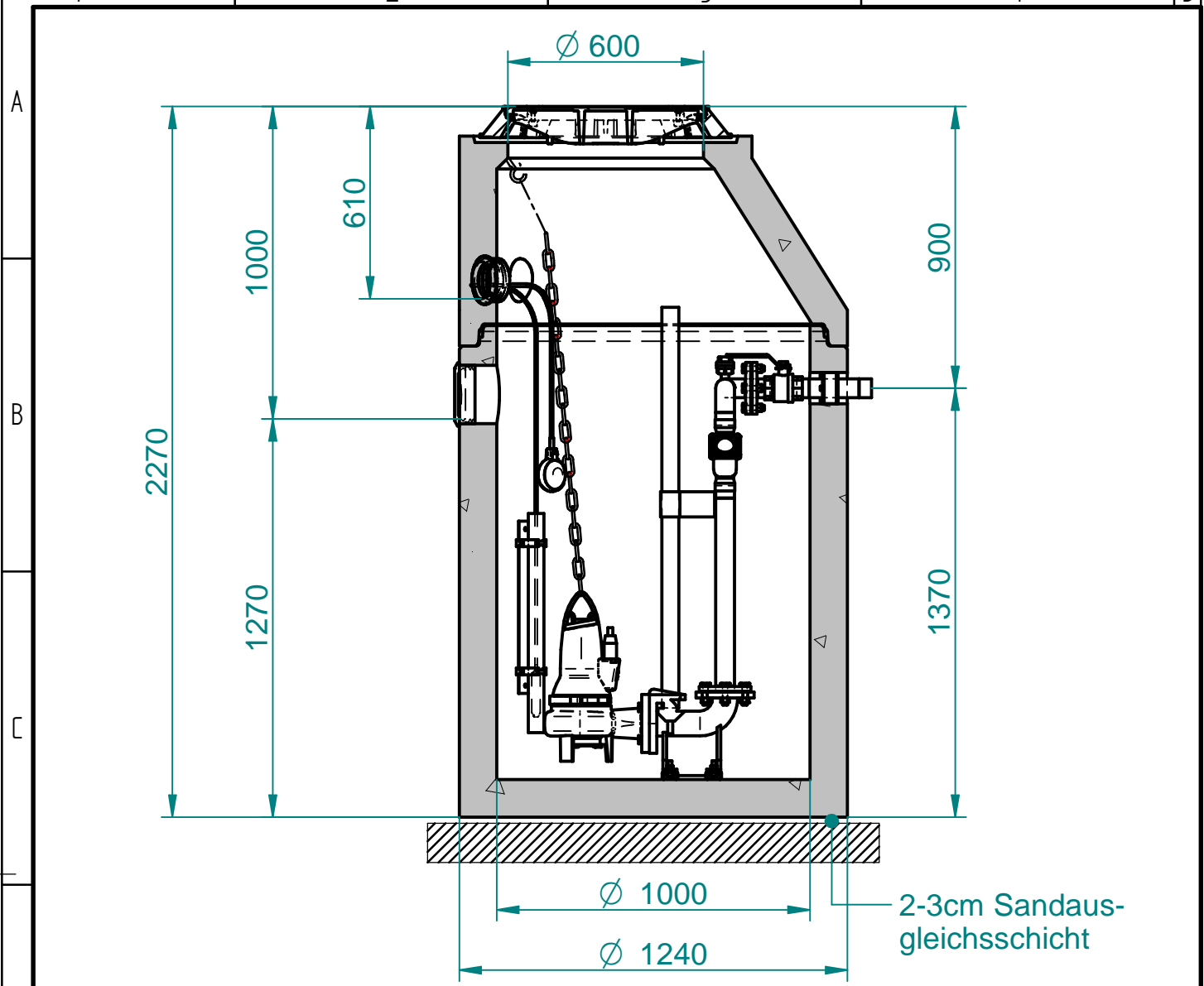


1 2 3 4 5

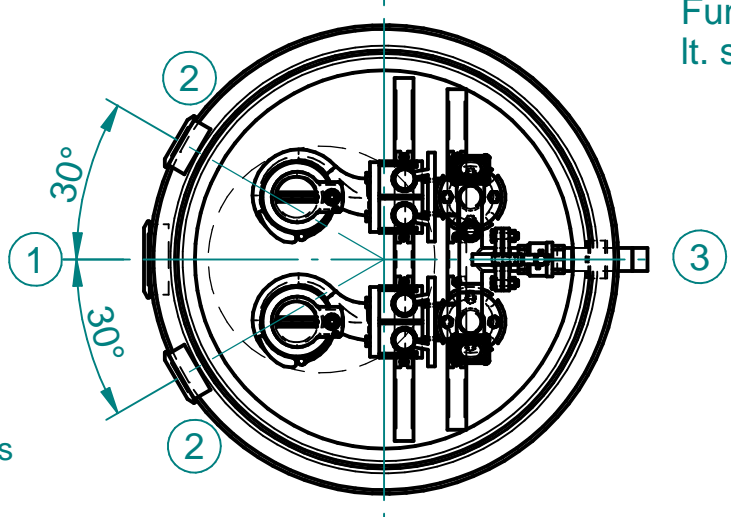


2-3cm Sandausgleichsschicht
 Fundamentplatte
 lt. stat. Erfordernis

1 Zulauf DA160
 (ab DA200 auf Anfrage)

2 Anschluss DA110
 (Kabeldurchführung,
 Be- und Entlüftung)

3 Druckleitungsanschluss
 2" AG



		edges ISO 13715		scale 1:20	standard
		according to ISO 8015		mass 2585kg	
				material	
		date	username	name	
modeled	22.09.2023	dc		Fertigteilpumpstation	
drawn	22.09.2023	dc		PURACONTA	
checked	22.09.2023	dc		PURACONTA-2-MPAWD	
			draw#	PURACONTA-2-MPAWD_PWN_A	
			BVH:-	Index	
rev.	comment	date	name		

