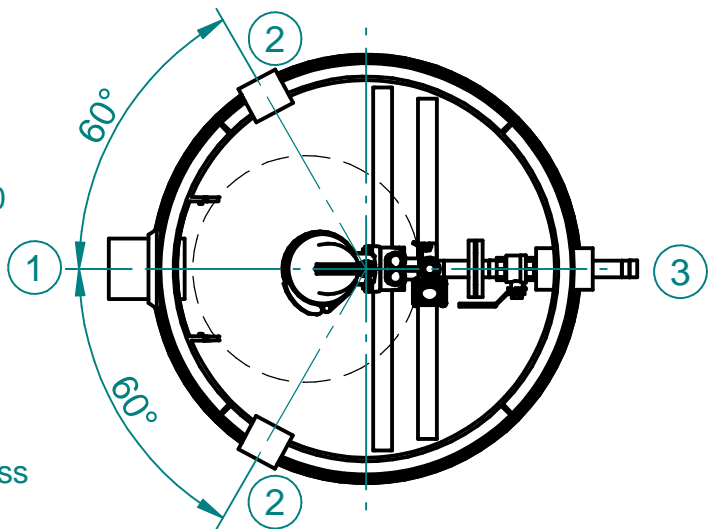


1 Zulauf DA160 (DA200 auf Anfrage)

2 Anschluss DA110 (Kabeldurchführung, Be- und Entlüftung)

3 Druckleitungsanschluss 6/4" AG



		edges ISO 13715	scale 1:20	standard
		according to ISO 8015	mass	
			material PP	
		date	username	name
	modeled	16.08.2023	dc	Fertigteilepumpstation
	drawn	16.08.2023	dc	PURASTREAM
	checked	16.08.2023	dc	PURASTREAM-1-MPAWD
				draw# PURASTREAM-1-MPAWD_PWN_A
rev.	comment	date	name	Index BVH: -