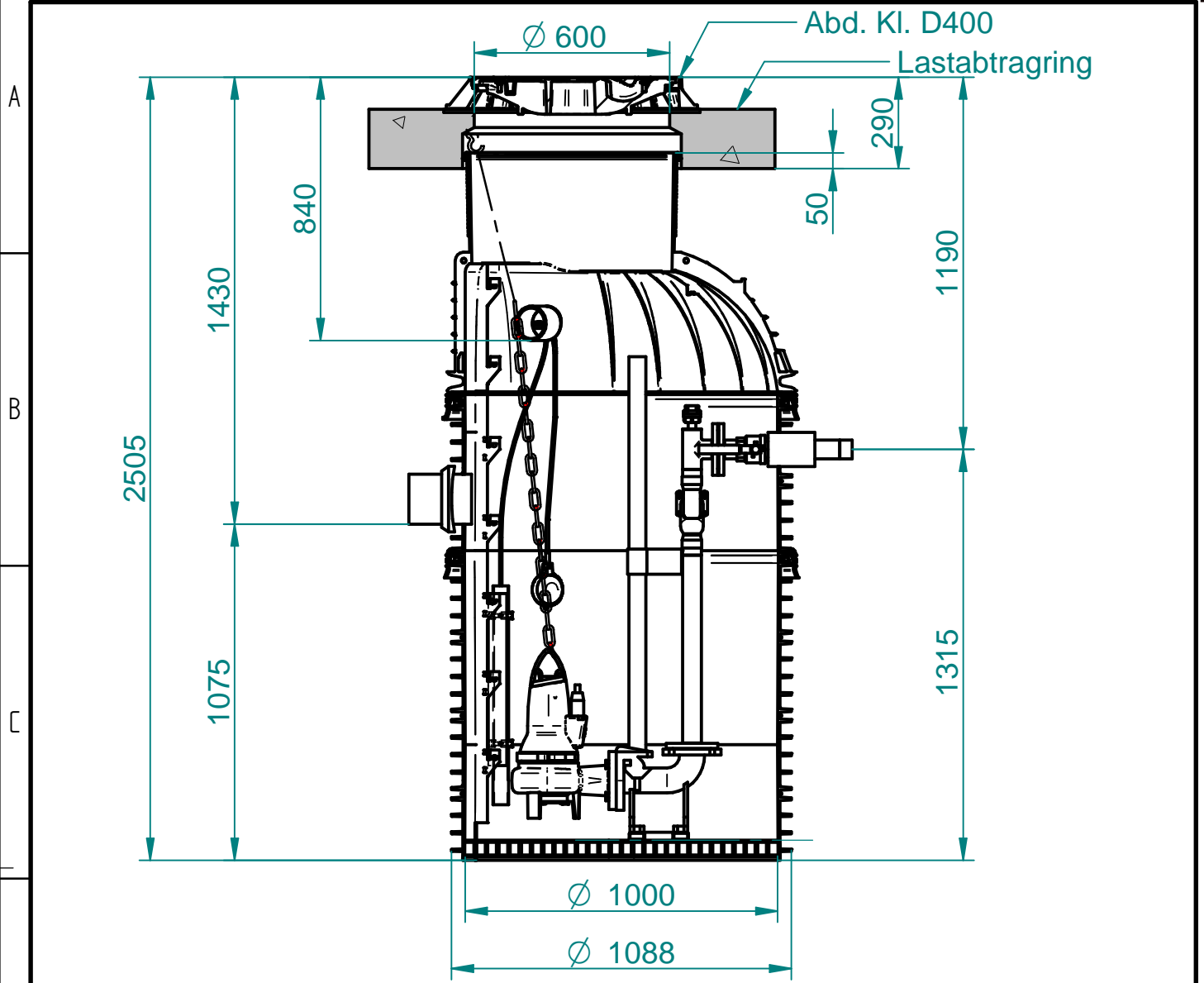


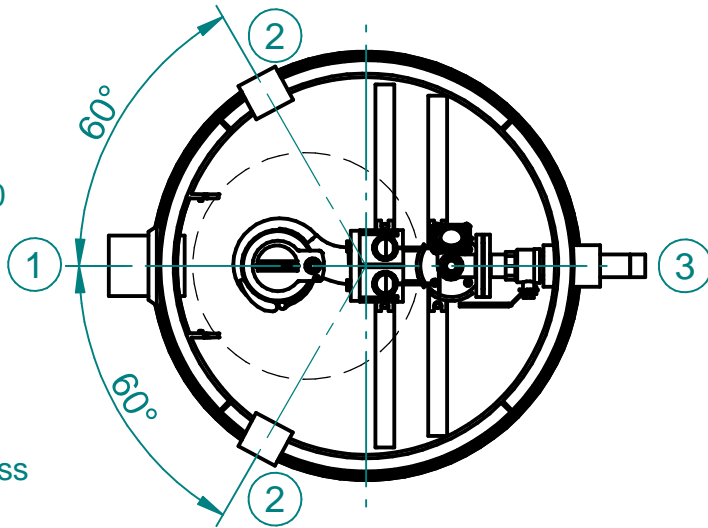
1 2 3 4 5



1 Zulauf DA160 (DA200 auf Anfrage)

2 Anschluss DA110 (Kabeldurchführung, Be- und Entlüftung)

3 Druckleitungsanschluss 2" AG



				edges ISO 13715	scale 1:20	standard
				according to ISO 8015	material PP	
				date	username	name
				modeled 16.08.2023	dc	Fertigteilepumpstation
				drawn 16.08.2023	dc	PURASTREAM
				checked 16.08.2023	dc	PURASTREAM-1-MPRWD
						draw# PURASTREAM-1-MPRWD_PWN_A
						Index
rev.	comment	date	name	BVH:-		