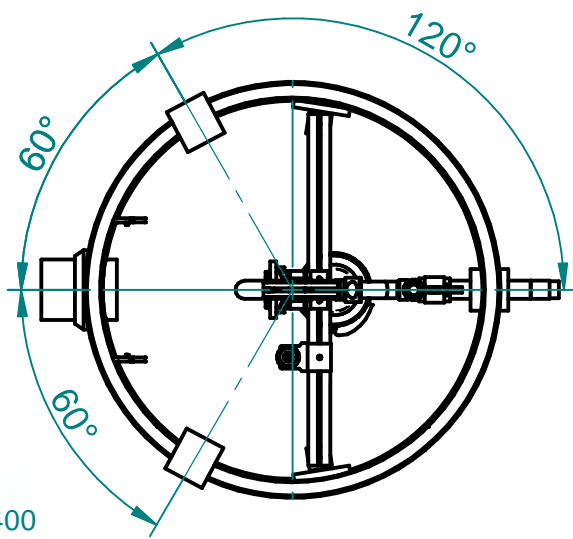
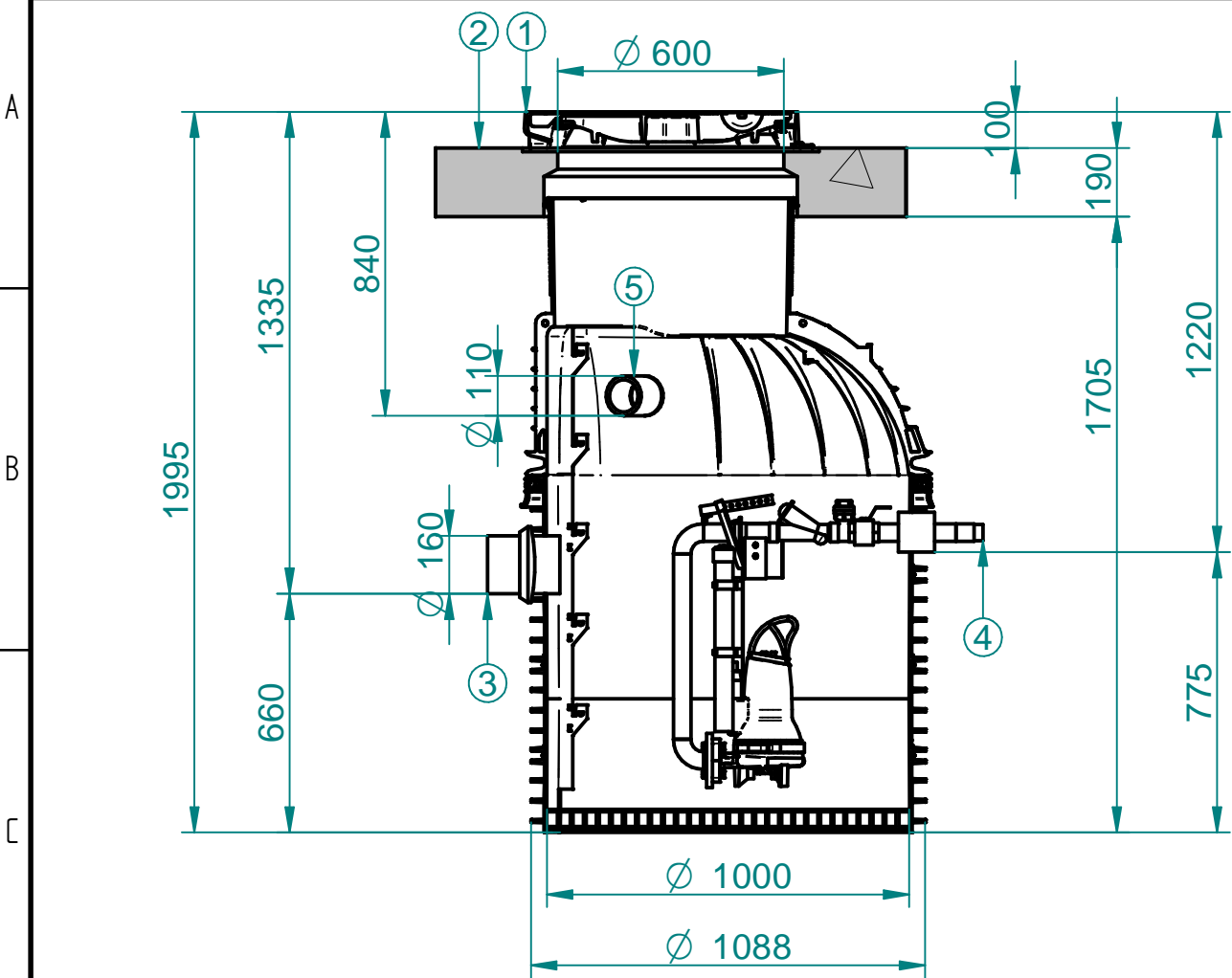


1 2 3 4 5



- ① Schachtabdeckung Kl. D400
- ② Lastabtragring aus Beton für Schachtabdeckung Kl. D400
- ③ Zulaufanschluss DN150 (DN200 auf Anfrage)
- ④ Druckleitungsanschluss 6/4" Edelstahl
- ⑤ 1x Kabeldurchführung DN100
1x Be- und Entlüftung DN100

		edges ISO 13715		scale 1:20	mass 980 kg	standard
		according to ISO 8015		material		
		date		username		
		modeled 11.01.2022		Catic		
		drawn 11.01.2022		Catic		
		checked				
				name		
				PURASTREAM-1-UEKAWD		
				PS-1-UEKAWD		
				draw#		
				PS-1-UEKAWD-PWN-TZ-A		
				Index		
				BVH: Systemskizze		
rev.	comment	date	name			

