

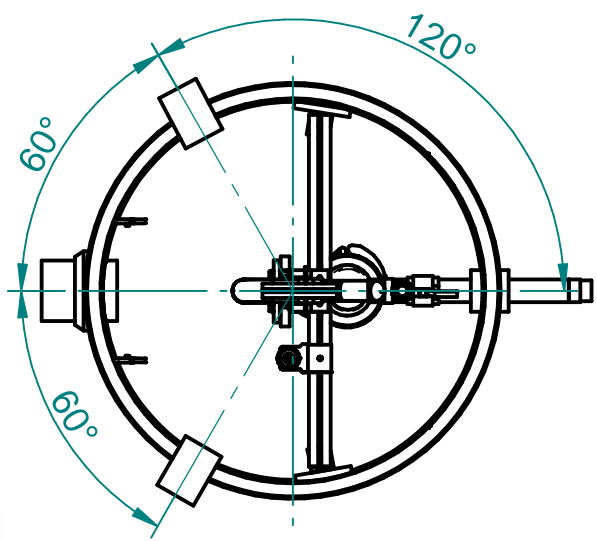
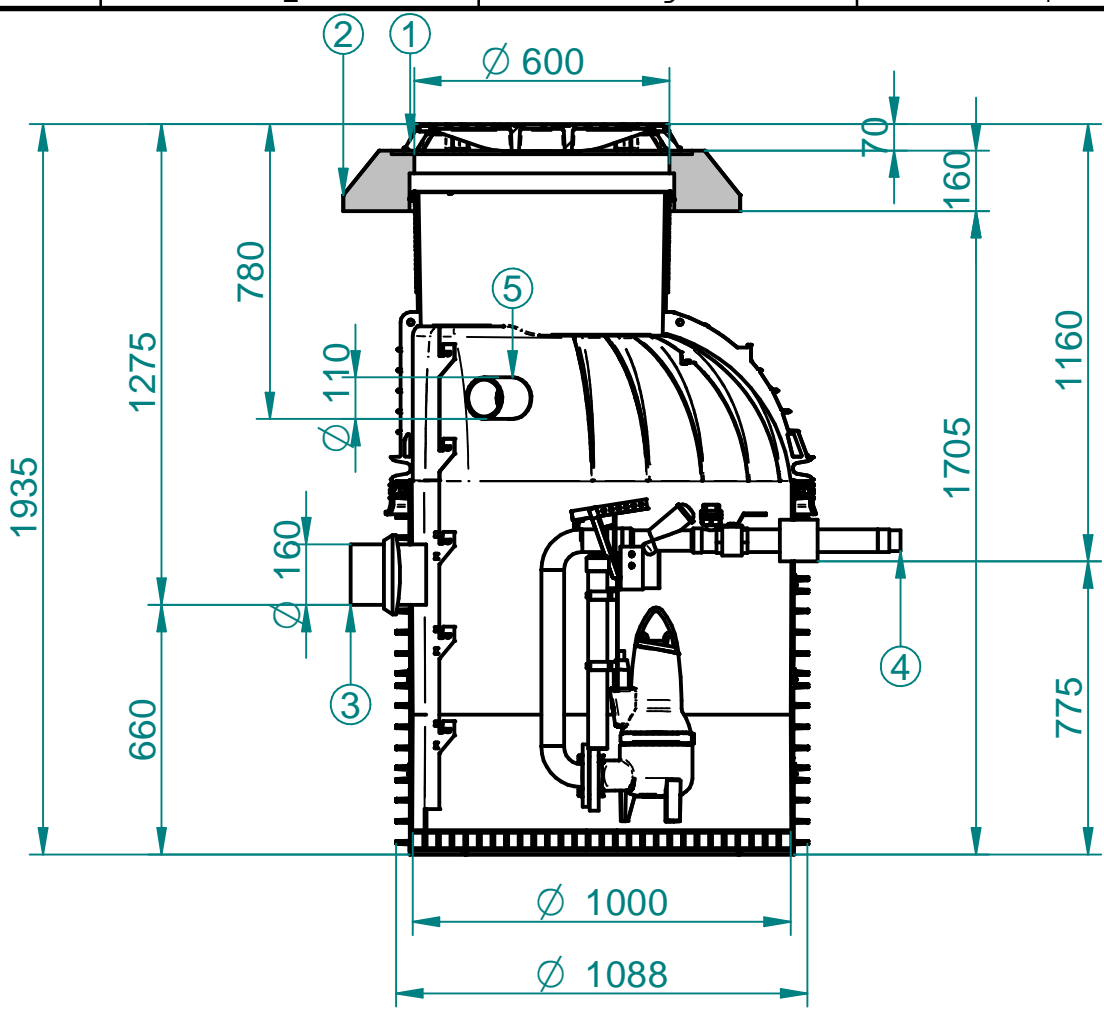
Last modified by Denis at 2022-01-12 14:52:48
ModelName: Purastream-1-UEKRWB.asm
DocName: Purastream-1-UEKRWB.dft

Urheberschutz nach
Copy right acc. to
Droit d'auteur selon

ISO 16016

Wallner & Neubert GmbH

CAD Original by SOLID EDGE
ANY modification in CAD ONLY



- ① Schachtabdeckung Kl. B125
- ② Lastabtragring aus Beton für Schachtabdeckung Kl. B125
- ③ Zulaufanschluss DN150 (DN200 auf Anfrage)
- ④ Druckleitungsanschluss 2" Edelstahl
- ⑤ 1x Kabeldurchführung DN100
1x Be- und Entlüftung DN100

		edges ISO 13715		scale 1:20	mass 1005 kg	standard
		according to ISO 8015		material		
		date		username		
		modeled 11.01.2022		Catic		
		drawn 11.01.2022		Catic		
		checked				
				name PURASTREAM-1-UEKRWB		
				PS-1-UEKRWB		
				name PS-1-UEKRWB		
				draw# PS-1-UEKRWB-PWN-TZ-A		
				Index		
rev.	comment	date	name		BVH: Systemskizze	