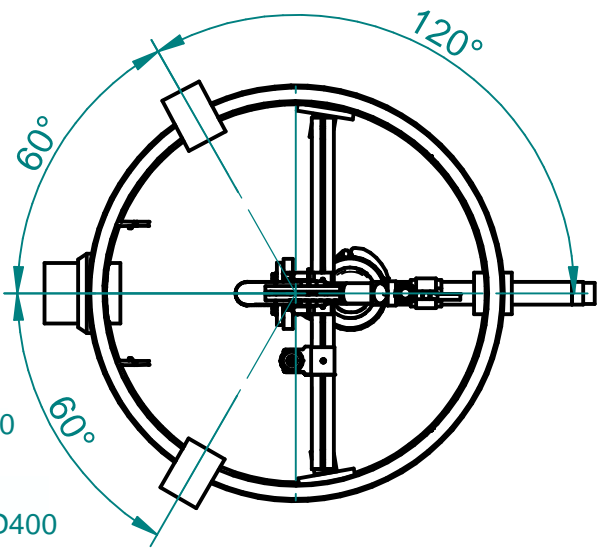
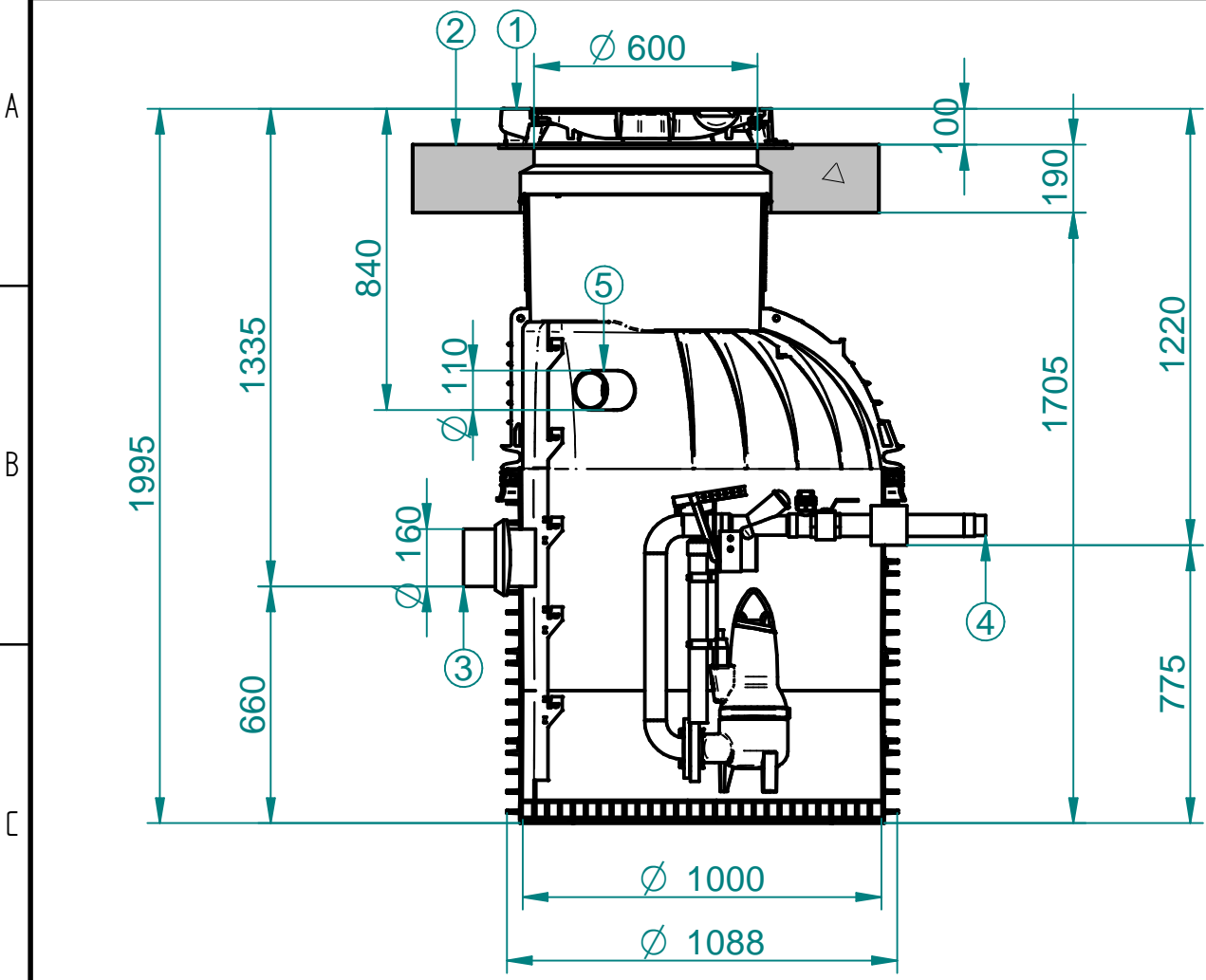


1 2 3 4 5



- ① Schachtabdeckung Kl. D400
- ② Lastabtragring aus Beton für Schachtabdeckung Kl. D400
- ③ Zulaufanschluss DN150 (DN200 auf Anfrage)
- ④ Druckleitungsanschluss 2" Edelstahl
- ⑤ 1x Kabeldurchführung DN100  
1x Be- und Entlüftung DN100

		edges ISO 13715		scale 1:20	mass 1005 kg	standard
		according to ISO 8015		material		
		date	username	name		
		modeled 31.12.2020	Catic	PURASTREAM-1-UEKRWD		
		drawn 29.11.2021	Catic	PS-1-UEKRWD		
		checked		PS-1-UEKRWD		
				draw#	Index	
				PS-1-UEKRWD-PWN-TZ-A		Index
rev.	comment	date	name	BVH: Systemskizze		