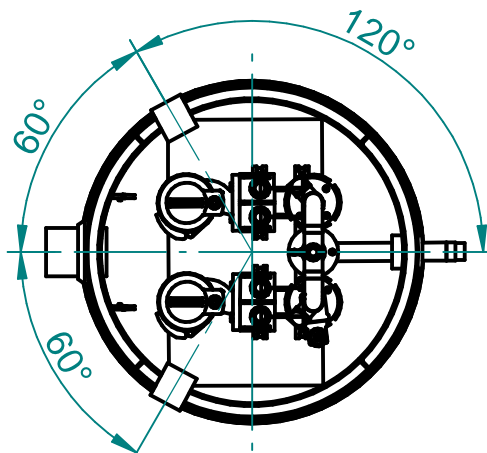
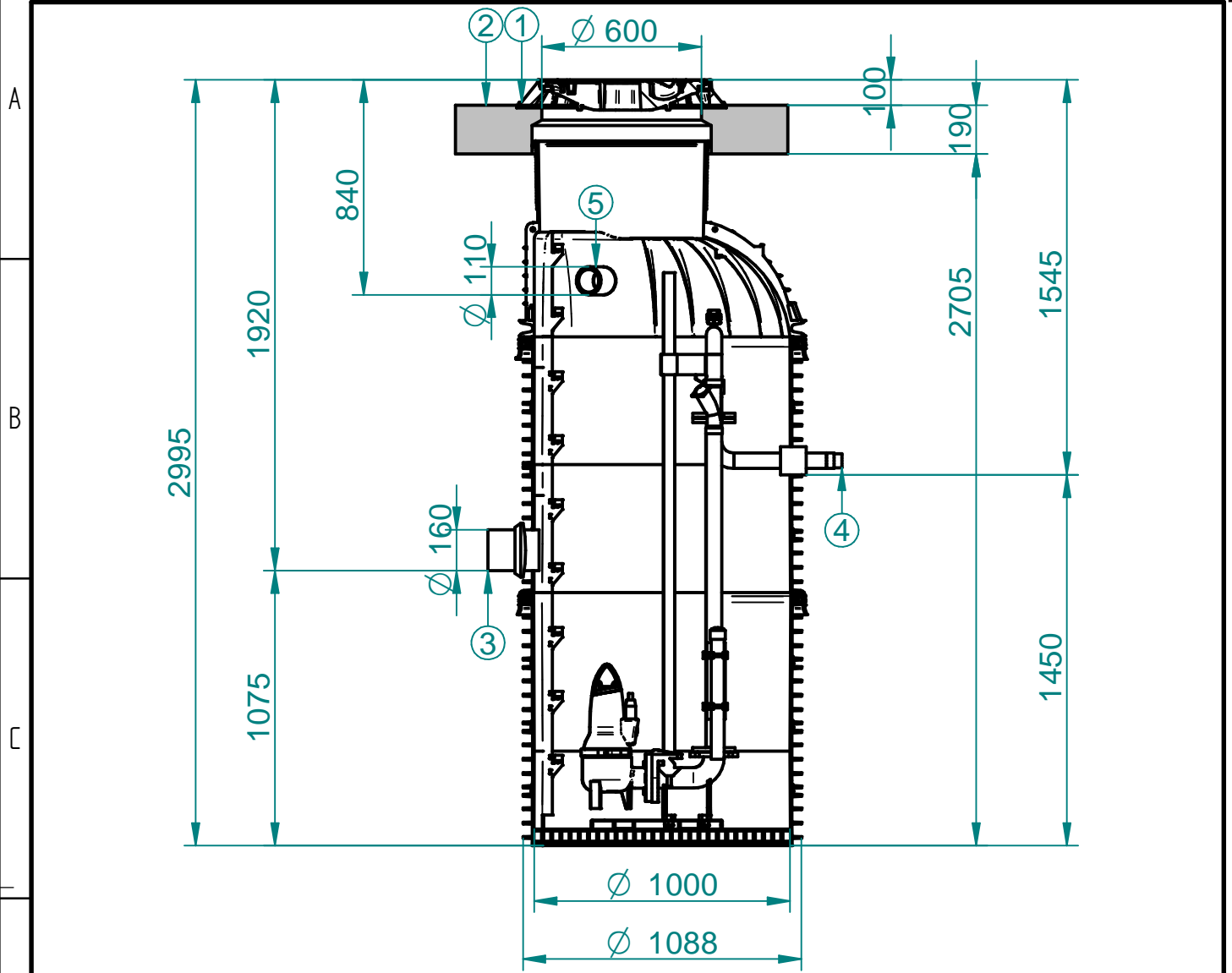


1 2 3 4 5



- ① Schachtabdeckung Kl. D400
- ② Lastabtragring aus Beton für Schachtabdeckung Kl. D400
- ③ Zulaufanschluss DN150 (DN200 auf Anfrage)
- ④ Druckleitungsanschluss 2" Edelstahl
- ⑤ 1x Kabeldurchführung DN100  
1x Be- und Entlüftung DN100

		edges ISO 13715		scale 1:25	mass 957 kg	standard
		according to ISO 8015		material		
		date		username		name
		modeled 13.01.2022		Catic		PURASTREAM-2-MPRWD
		drawn 13.01.2022		Catic		PS-2-MPRWD
		checked				PS-2-MPRWD
				draw#		Index
				PS-2-MPRWD-PWN-TZ-A		
rev.	comment	date	name	BVH: PS-2-MPRWD-PWN-TZ-A		Systemskizze