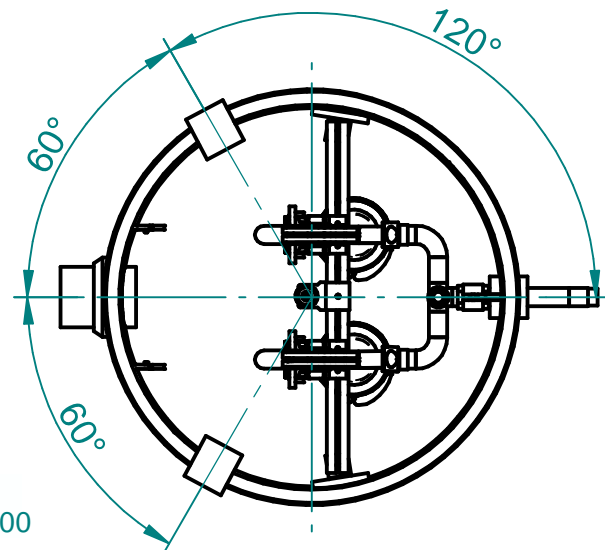
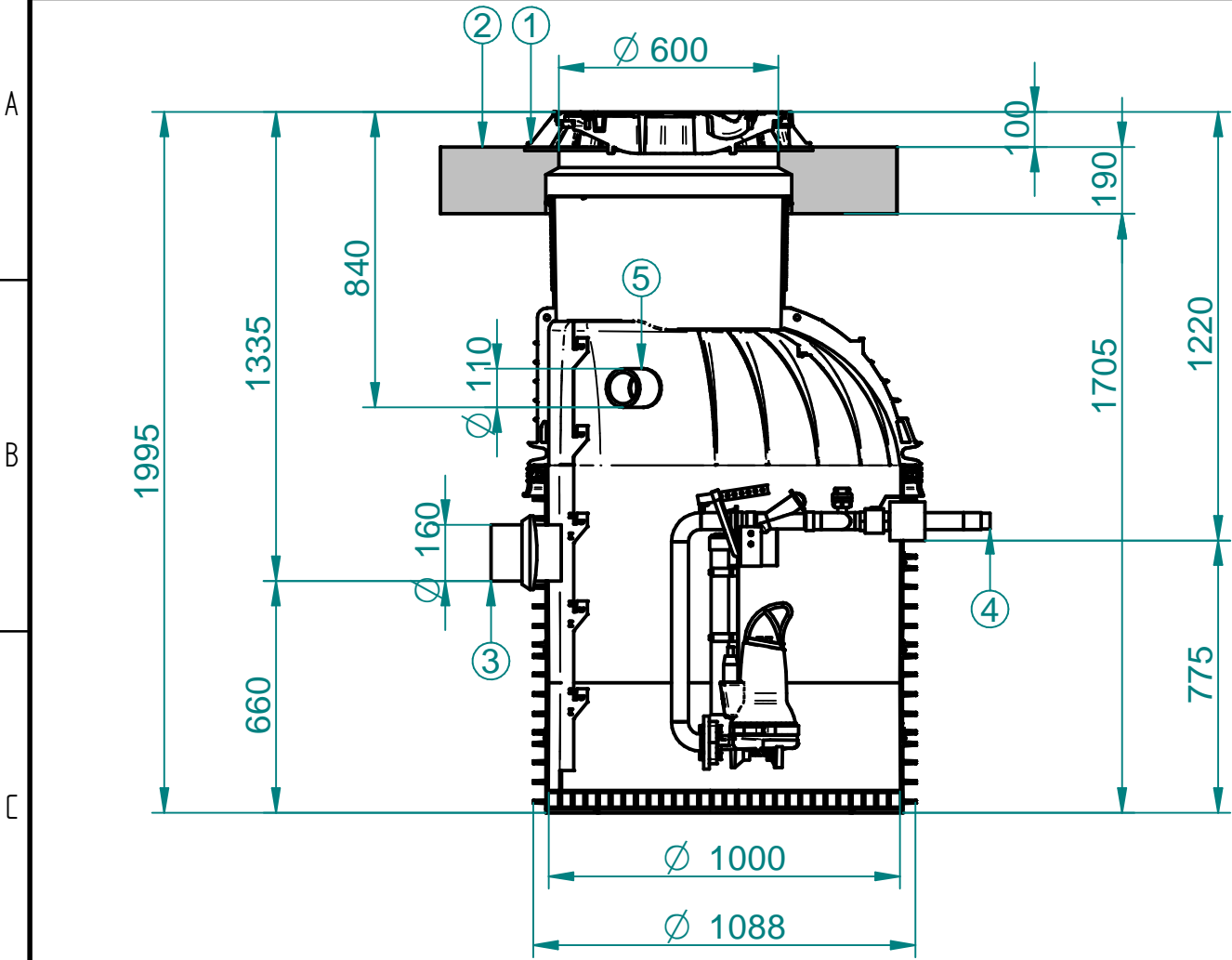


1 2 3 4 5



- ① Schachtabdeckung Kl. D400
- ② Lastabtragring aus Beton für Schachtabdeckung Kl. D400
- ③ Zulaufanschluss DN150 (DN200 auf Anfrage)
- ④ Druckleitungsanschluss 6/4" Edelstahl
- ⑤ 1x Kabeldurchführung DN100
1x Be- und Entlüftung DN100

		edges ISO 13715		scale 1:20	mass 1005 kg	standard
		according to ISO 8015		material		
		date	username	name		
		modeled	12.01.2022	PURASTREAM-2-UEKAWD		
		drawn	12.01.2022	PS-2-UEKAWD		
		checked		PS-2-UEKAWD		
				draw#	Index	
				PS-2-UEKAWD-PWN-TZ-A		Index
rev.	comment	date	name	BVH: Systemskizze		