

1 2 3 4 5

A

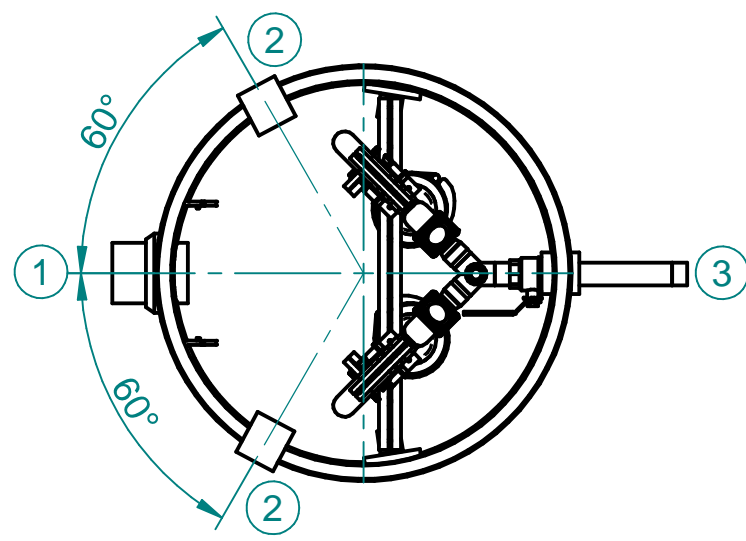
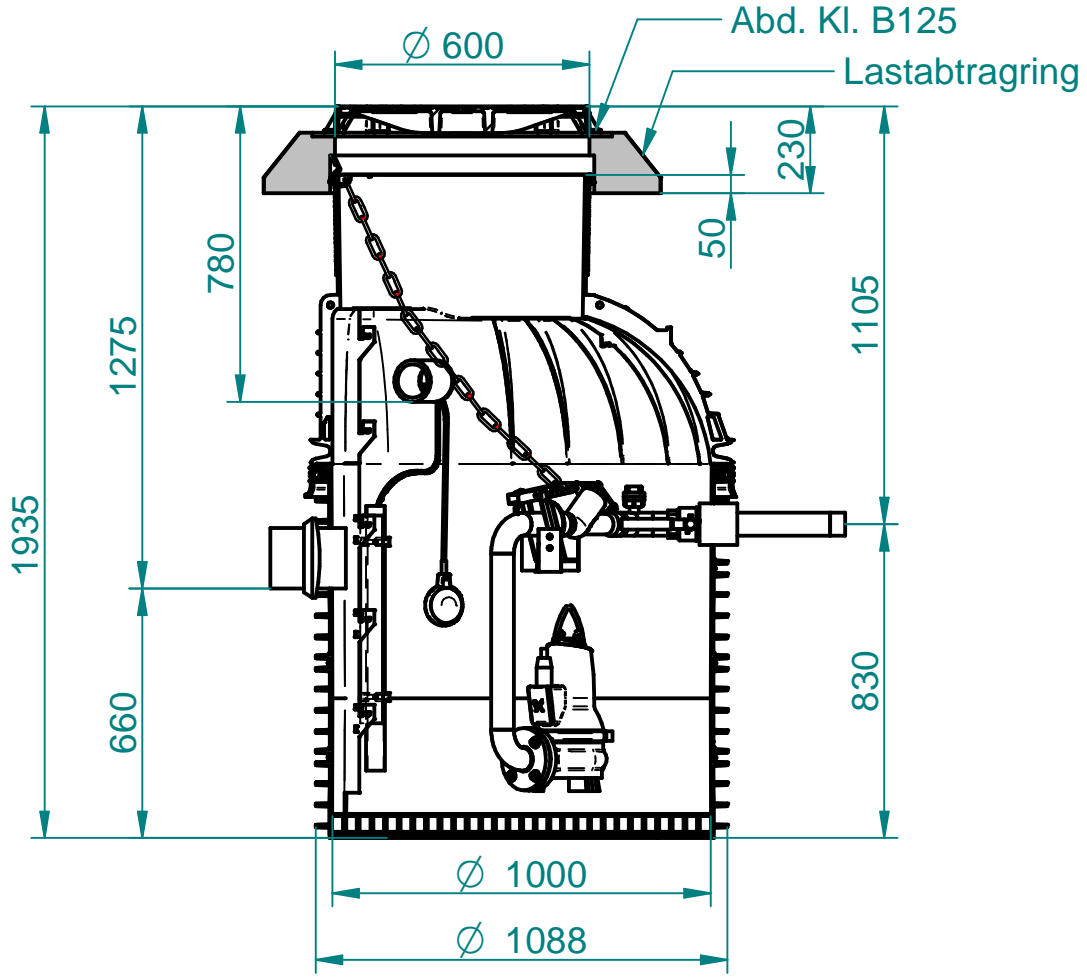
B

C

D

E

F



- 1** Zulauf DA160 ( DA200 auf Anfrage)
- 2** Anschluss DA110 (Kabeldurchführung, Be- und Entlüftung)
- 3** Druckleitungsanschluss 2" AG

		edges ISO 13715		scale 1:20	standard
		according to ISO 8015		mass	
				material	
		date		name	
		modeled 06.09.2023		Fertigteilpumpstation	
		drawn 06.09.2023		PURASTREAM	
		checked 06.09.2023		PURASTREAM-2-UEKRWB	
				draw# PURASTREAM-2-UEKRWB_PWN_A	
rev.	comment	date	name	Index	
				BVH:	