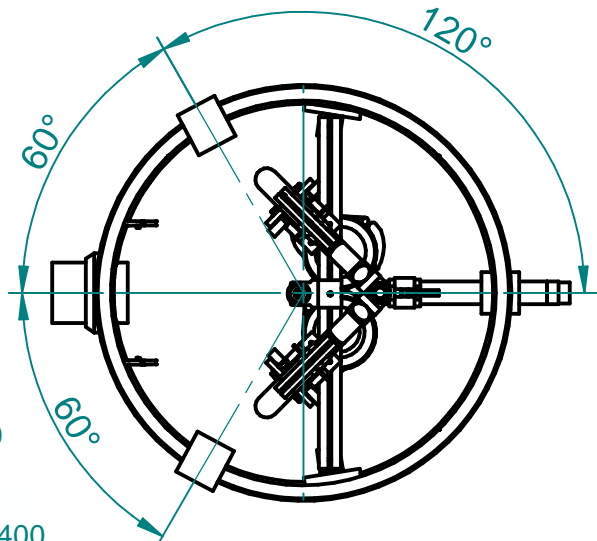
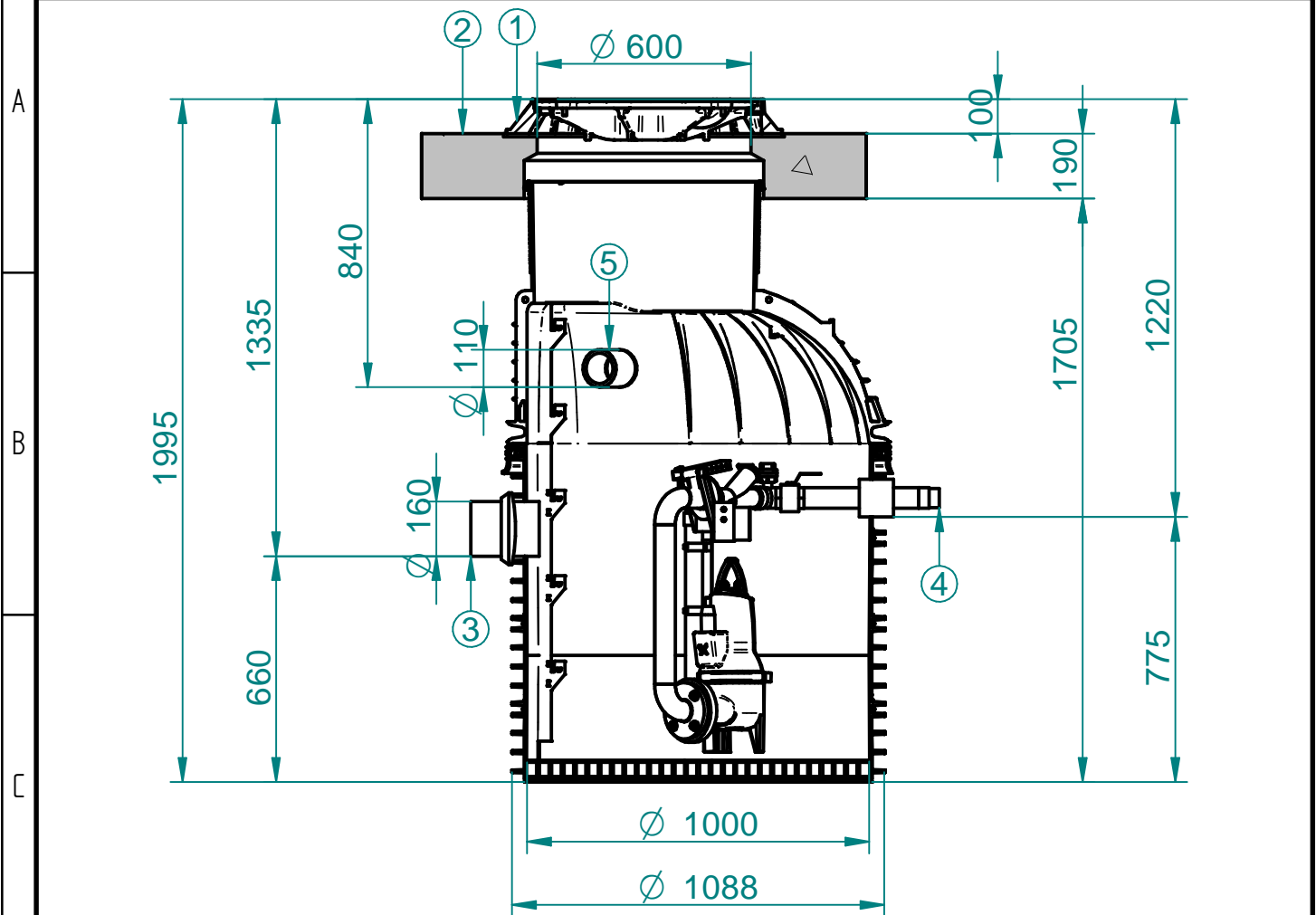


1 2 3 4 5



- ① Schachtabdeckung Kl. D400
- ② Lastabtragring aus Beton für Schachtabdeckung Kl. D400
- ③ Zulaufanschluss DN150 (DN200 auf Anfrage)
- ④ Druckleitungsanschluss 2" Edelstahl
- ⑤ 1x Kabeldurchführung DN100
1x Be- und Entlüftung DN100

		edges ISO 13715		scale 1:20	mass 1005 kg	standard
		according to ISO 8015		material		
		date		username		
		modeled 13.01.2022		Catic		
		drawn 13.01.2022		Catic		
		checked				
				name PURASTREEAM-2-UEKRWD		
				PS-2-UEKRWD		
				draw# PS-2-UEKRWD		
				PS-2-UEKRWD-PWN-TZ-A		
				Index		
rev.	comment	date	name	BVH: PS-2-UEKRWD-PWN-TZ-A Systemskizze		