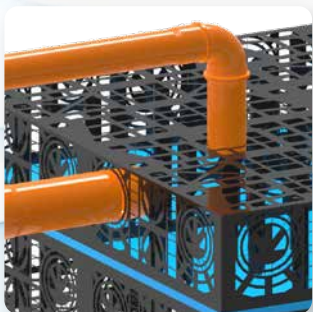
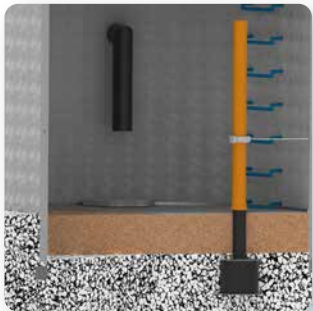
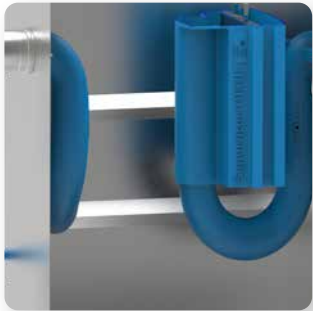


# purator™

Umwelttechnik und Service  
by wallner & neubert



## Katalog 2024

wallner  
& neubert

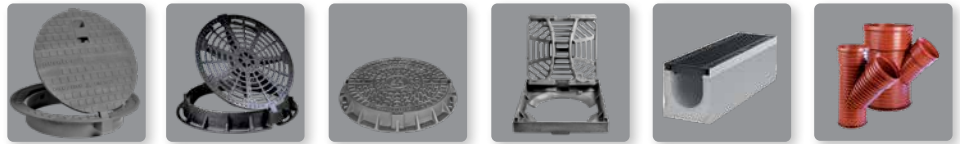
TELEFON österreichweit			05 05 13	- 0	- 300	
Geschäftsführung			DW	FAX	Mobil	E-Mail
	Geschäftsführer	Gerhard ZACK	200	300	-	gerhard.zack@pwn.at
Vertrieb / Regionen	Abteilung	Ansprechpartner	DW	FAX	Mobil	E-Mail
	Leitung Vertrieb Ost	Gerhard ZACK	200	-	-	gerhard.zack@pwn.at
<b>Wien NÖ Bgl</b>	Außendienst Wien	Horst EPEL	-	-	0664 / 817 39 21	horst.eppel@pwn.at
	Außendienst Wien	Marcus STECKER	-	-	0664 / 817 39 05	marcus.stecker@pwn.at
	Außendienst NÖ Nord + West	Christian BAUER	-	-	0664 / 817 39 07	christian.bauer@pwn.at
	Außendienst NÖ Süd + Bgl	Friedrich MARHOLD	-	-	0664 / 817 39 12	friedrich.marhold@pwn.at
	Leitung Vertrieb Süd-West	Harald HECK	-	-	0664 / 817 39 33	harald.heck@pwn.at
<b>Stmk Ktn</b>	Außendienst Stmk, NL Leitung Graz	Markus HECK	-	-	0664 / 817 39 10	markus.heck@pwn.at
	Außendienst Ober-Stmk + Ktn	Stefan SCHAFFER	-	-	0664 / 817 39 89	stefan.schaffer@pwn.at
<b>Tirol Vbg</b>	Außendienst Tirol + Vbg, NL Leitung Stams	Simon SCHATZ	-	-	0664 / 817 39 16	simon.schatz@pwn.at
	Außendienst Tirol + Vbg	Özgün ÜNLÜ	-	-	0664 / 817 39 96	oezguen.uenlue@pwn.at
<b>OÖ Sbg</b>	Außendienst OÖ	Thomas KLOIBHOFER	-	-	0664 / 817 39 22	thomas.kloibhofer@pwn.at
	Außendienst Sbg	Günther MAYR	-	-	0664 / 817 39 39	guenther.mayr@pwn.at
<b>Österreich</b>	Technischer Außendienst Umwelttechnik	Herbert WOLF	-	-	0664 / 817 39 88	herbert.wolf@pwn.at
	Außendienst ASFINAG	Magnus HOLOWKA	241	-	0660 / 774 90 82	magnus.holowka@pwn.at
Back Office & Technischer Support			DW	FAX	Mobil	umwelttechnik@pwn.at
	Leitung	Markus WENZL	251	-	-	markus.wenzl@pwn.at
	Innendienst Abwicklung	Gabriela KROYER	256	-	-	gabriela.kroyer@pwn.at
	Umwelt- und Abwassertechnik	Ing. Anton BAUER	250	-	0664 / 351 24 46	anton.bauer@pwn.at
	Umwelt- und Abwassertechnik	Ing. Enes KARABULUT	237	-	-	enes.karabulut@pwn.at
	Umwelt- und Abwassertechnik	Ing. Marko PEIC	238	-	-	marko.peic@pwn.at
	Umwelt- und Fördertechnik	Ing. Denis CATIC BSc	255	-	-	denis.catic@pwn.at
	Umwelttechnik Stmk und Fördertechnik	Manuela GRUBER DI (FH)	822	-	0664 / 817 39 11	manuela.gruber@pwn.at
	Umwelttechnik und Versickerungssysteme	Ing. Florian LIEBENTRITT	273	-	-	florian.liebentritt@pwn.at
SERVICE: Wartung, Ersatzteile, Sanierung und Entsorgung			DW	FAX	Mobil	service@pwn.at
	Technik	Peter WOLF-REICHEL	228	-	0664 / 817 39 31	peter.reichel@pwn.at
	Technischer Außendienst	Martin GELBMANN	221	-	0664 / 817 39 13	martin.gelbmann@pwn.at
	Innendienst, Disponent	Lukas HOBEEK	229	-	-	lukas.hobek@pwn.at
	Servicetechniker	Michael HAGMANN	-	-	0664 / 817 39 59	michael.hagmann@pwn.at
	Servicetechniker	Florian HAIDL	-	-	0664 / 817 39 62	florian.haidl@pwn.at
	Servicetechniker	Robert HOFSTÄTTER	-	-	0664 / 817 39 55	robert.hofstaetter@pwn.at
	Servicetechniker	Sebastian LEHNER	-	-	0664 / 817 39 29	sebastian.lehner@pwn.at

<b>1</b>	<b>Abwassertechnik</b>	<b>3</b>
1.1	Mineralölabscheider	4
1.2	Fettabscheider	11
1.3	Probeentnahmeschächte	20
1.4	Kläranlagen	21
1.5	Senkgruben	22
<b>2</b>	<b>Pumpentechnik</b>	<b>25</b>
2.1	Pumpstationen	26
<b>3</b>	<b>Regenwassertechnik, Versickerung, Retention</b>	<b>43</b>
3.1	Sickerschächte	46
3.2	Versickerungs- und Retentionssysteme	51
3.3	RAINCLEAN Sickersmulde	61
3.4	INNOLET Filtereinsatz	65
3.5	Regenwassernutzung	66
<b>4</b>	<b>Schachtsysteme, Brunnenringe, Betonfertigteile</b>	<b>73</b>
4.1	Kanalith Betonfertigteile	74
4.2	Dichtschächte	79
4.3	Rechteckschächte	85
4.4	Schächte aus Kunststoff	88
4.5	Kabelschächte	90
4.6	Sonderschächte	97
4.7	Wasserzählerschächte	99
4.8	Betonrohre	100
4.9	Zubehör	103
<b>5</b>	<b>Schachtabdeckungen und Einlaufgitter</b>	<b>107</b>
5.1	Schachtabdeckungen	108
5.2	Einlaufgitter	110
<b>6</b>	<b>Service und Reparatur</b>	<b>111</b>
	Planung und Beratung	112
	Wartung und Reparatur	113
<b>7</b>	<b>Allgemeine Bedingungen</b>	<b>115</b>
	Allgemeine Bedingungen, Frachtkosten	116
	Stichwortverzeichnis	120

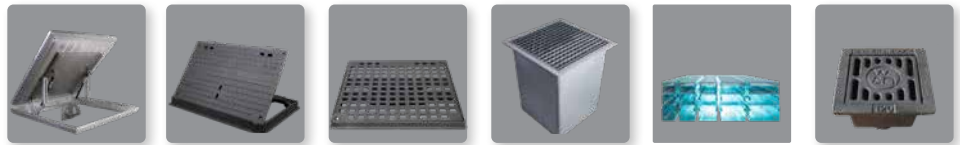
## PURATOR Umwelttechnik & Service für Lebensräume

Von Anfang an (Gründung 1894) werden von Wallner & Neubert Produkte für den Tiefbau geliefert. Der Firmenname wird in Ostösterreich als Synonym für Gussprodukte, wie für Schachtabdeckungen und Einlaufgitter, im Kanalbau und im Straßenbau verwendet. Über den langen Zeitraum bis heute konnte die Marktposition aber nur mit entsprechenden Innovationen und Weiterentwicklungen gehalten und ausgebaut werden. Auch dafür steht der Name Wallner & Neubert.

### Tiefbau s. Hauptkatalog



### Hochbau s. Hauptkatalog



### Umwelttechnik



### Service, Reparatur und Sonderbau



### Besonderer Hinweis zur Preissituation 2024

Aufgrund der anhaltenden, gesellschaftlichen Ausnahmesituation und den damit verbundenen wirtschaftlichen Auswirkungen mit Rohstoffverknappungen und starken, bereits angekündigten Preissteigerungen bei Rohstoffen, werden auch wir entsprechende Anpassungen im Laufe des Jahres vornehmen müssen. Wir bitten um Ihr Verständnis.

Die jeweils aktuellen Preise finden Sie in den Online-Versionen (Webseite und Apps) unserer Preisliste. Auch stehen Ihnen unsere Mitarbeiter im Vertrieb sehr gerne zur Verfügung, um Ihnen die Preissicherheit für Ihren aktuellen Bedarf zu bestätigen.

### Mit der Wallner & Neubert APP immer am aktuellen Stand!

Der Katalog als App, für IOS und Android, bietet Ihnen den raschen und einfachen Zugang zu allen Informationen über unsere Produkte und Leistungen.



für Apple App Store

Mit punktgenauen Links zu den Informationen und Downloads auf unserer Webseite.

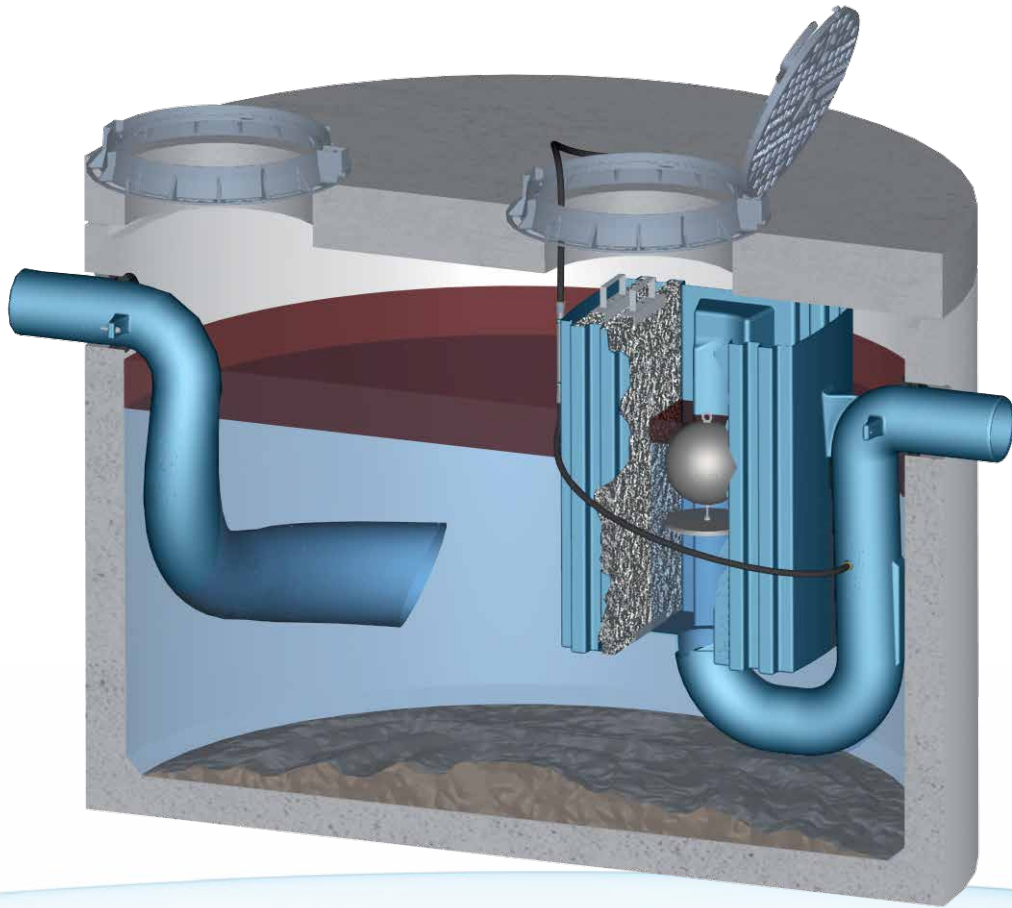


für Google Play

# 1. Abwassertechnik

<b>1</b>	<b>Abwassertechnik</b>	
1.1	Mineralölabscheider	4
1.2	Fettabscheider	11
1.3	Probeentnahmeschächte	20
1.4	Kläranlagen	21
1.5	Senkgruben	22

- Schlammfänge siehe Kap. 3.2



Leichtflüssigkeitsabscheider

# Sepurator BLUE<sup>®</sup>



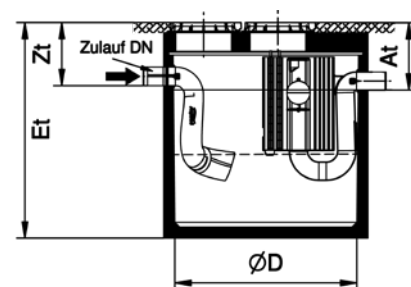
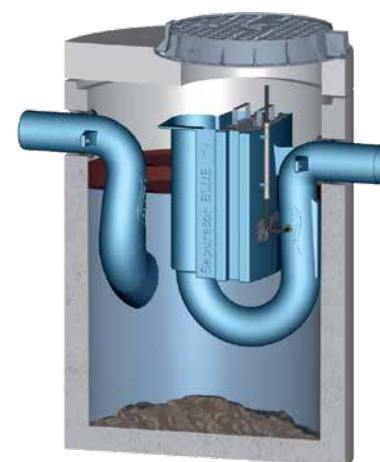
**SepuratorBLUE® Mineralölabscheider**

mit integriertem Schlammfang (SF) und integrierter Probenahmemöglichkeit.

Komponentenzusammenstellung S-II-I-P nach EN 858,

Wartungsdeckel Klasse B 125 oder D 400, **ÖNORM B5101 geprüft**

Artikel Nr.	NG	SF m³	Innen Ø D mm	Zu/Ablauf DN/AD mm	Zulauf-tiefe Zt mm	Ablauf-tiefe At mm	Einbau-tiefe Et mm	Gewicht t	gr. Stück-gew. t
SB3C-10-06D	3	0,65	1000	160	710	760	1925	2,4	1,8
SB3C-12-09D	3	0,9	1200	160	645	695	1860	2,6	1,9
SB3C-12-12D	3	1,2	1200	160	695	745	2160	2,8	2,3
SB3C-15-20D	3	2,0	1500	160	645	695	2360	4,0	3,0
SB3C-20-35D	3	3,5	2000	160	645	695	2110	5,7	4,0
SB3C-20-50D	3	5,0	2000	160	645	695	2860	6,9	5,2
SB6C-10-06D	6	0,65	1000	160	710	760	1925	2,4	1,8
SB6C-12-09D	6	0,9	1200	160	645	695	1860	2,6	1,9
SB6C-12-12D	6	1,2	1200	160	695	745	2160	2,8	2,3
SB6C-15-20D	6	2,0	1500	160	645	695	2360	4,0	3,0
SB6C-20-35D	6	3,5	2000	160	645	695	2110	5,7	4,0
SB6C-20-50D	6	5,0	2000	160	645	695	2860	6,9	5,2
SB10C-12-12D	10	1,2	1200	160	695	745	2160	2,8	2,3
SB10C-15-20D	10	2,0	1500	160	645	695	2360	4,0	3,0
SB10C-20-40D	10	4,0	2000	160	645	695	2360	6,2	4,4
SB10C-20-50D	10	5,0	2000	160	645	695	2860	6,9	5,2
SB10C-25-70D	10	7,4	2500	160	645	695	2860	9,5	6,8
SB15C-15-15D	15	1,5	1500	200	715	765	2360	4,1	3,1
SB15C-20-30D	15	3,0	2000	200	715	765	2360	6,2	4,4
SB15C-20-45D	15	4,5	2000	200	715	765	2860	7,0	5,2
SB15C-25-35D	15	3,5	2500	200	715	765	2110	8,0	5,3
SB15C-25-45D	15	4,5	2500	200	715	765	2360	8,5	5,8
SB15C-25-70D	15	7,0	2500	200	715	765	2860	9,5	6,8
SB20C-20-20D	20	2,0	2000	200	715	765	2160	5,8	4,0
SB20C-20-30D	20	3,0	2000	200	715	765	2360	6,2	4,4
SB20C-20-45D	20	4,5	2000	200	715	765	2860	7,0	5,2
SB20C-25-35D	20	3,5	2500	200	715	765	2110	8,0	5,3
SB20C-25-45D	20	4,5	2500	200	715	765	2360	8,5	5,8
SB20C-25-70D	20	7,0	2500	200	715	765	2360	9,5	5,8



- Ø 1000 mm mit Dichtschacht-Falzausbildung
- Andere Nenngrößen und Schlammfanginhalte auf Anfrage



Anlagenschema mit Kontrollschacht davor und Probeentnahmeschacht dahinter

## Zubehör für Mineralölabscheideranlagen

Preisgruppe 000

## Warnanlagen

Artikel Nr.	Beschreibung	€/Stk.
SE10001-BA	Warnanlage für Mineralölabscheider bestehend aus: Kontrolleinheit, Ölsonde mit 10m Kabel und Kabelaufhängung	853,00
SE-HLP-BA	Aufstausensor mit 10 m Kabel	259,00
SE-SLP-BA	Schlammsonde mit 10 m Kabel	578,00
SE-KKR-BA	Kabelklemmrohr zur Kabelverlängerung	58,00
KABEL-Ö-OB	Sondenkabel (1fm)	6,00
KLRA-110	Kabelleerrohranschluss DN110 Preisgruppe 091	301,00



## Überwachung Zulaufverschluss

Artikel Nr.	Beschreibung	€/Stk.
ÜWA-ZV-1	Überwachung für Zulaufverschluss bei PETROCLEAN-Anlagen	pb.

## Wartungsmaterial

Artikel Nr.	Beschreibung	€/Stk.
WASSERNACHWEISP	Wassernachweispaste zur Messung der Ölschichtdicke, Tube 150g	85,00
MÖA-WA-SET2	Wartungsset für Mineralölabscheider bestehend aus: Metallkoffer, Ölschichtdickenmessgerät, Schlammsschichtdickenmessgerät, Deckelheber, Taschenlampe pH-Indikatorpapier	444,00



## Wallner &amp; Neubert Service für Ihre Abscheideanlage



Störungsbehebung und Reparatur

Wartung und Instandhaltung

Inbetriebnahme und Begutachtung

So erreichen Sie die  
ServiceabteilungMail: [service@pwn.at](mailto:service@pwn.at)Telefon zu Bürozeiten:  
+43 (0)5 05 13 - 205Serviceanforderung unter:  
[www.pwn.at/service.html](http://www.pwn.at/service.html)Info  
PWN-Service

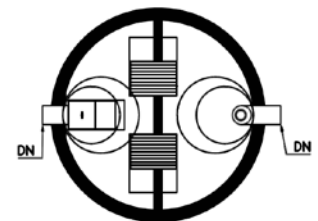
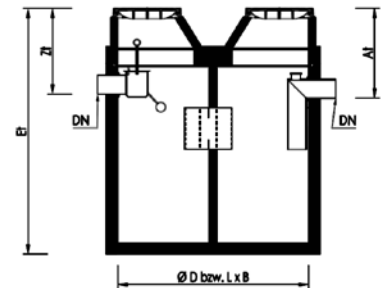
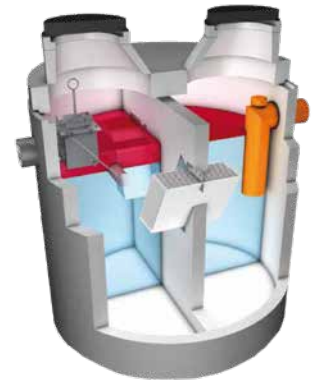


**PETROCLEAN Mineralölabscheider Einbeckenanlagen**

mit integriertem Schlammfang, Durchflussraum, Ölspeicherraum, Schwerkraftabscheider mit Schrägklärer und selbsttätigem Zulaufverschluss, Wartungsdeckel Klasse B 125 oder D 400, gemäß ÖNORM B5101/EN858.

Artikel Nr.	NG	SF m <sup>3</sup>	Innen Ø D bzw. LxB mm	Zu/Ablauf DN/AD mm	Zulauf-tiefe Zt mm	Ablauf-tiefe At mm	Einbau-tiefe Et mm	Gewicht t	gr. Stück-gew. t
PCM4-0.9D	4	0,9	1500	160	790	830	2030	4,1	3,0
PCM4-1.6D	4	1,6	1500	160	790	830	2530	4,7	3,6
PCM4-3.5D	4	3,5	2000	160	900	940	2630	7,2	5,3
PCM4-5.0D	4	5,0	2000	160	900	940	3130	8,5	6,7
PCM8-0.9D	8	0,9	1500	160	790	830	2030	4,1	3,0
PCM8-1.6D	8	1,6	1500	160	790	830	2530	4,7	3,6
PCM8-3.5D	8	3,5	2000	160	900	940	2630	7,2	5,3
PCM8-5.0D	8	5,0	2000	160	900	940	3130	8,5	6,7
PCM8-7.6D	8	7,6	2500	160	900	940	3130	10,4	7,9
PCM8-9.8D	8	9,8	2500	160	900	940	3630	12,4	9,9
PCM8-11.5D	8	11,5	3850 x 2500	160	920	960	3160	18,5	14,1
PCM12-1.5D	12	1,5	2000	200	950	990	2130	6,2	4,3
PCM12-3.2D	12	3,2	2000	200	950	990	2630	7,2	5,3
PCM12-4.5D	12	4,5	2000	200	950	990	3130	8,5	6,6
PCM12-5.0D	12	5,0	2500	200	950	990	2630	9,6	7,1
PCM12-7.4D	12	7,4	2500	200	950	990	3130	10,3	7,8
PCM12-9.6D	12	9,6	2500	200	950	990	3630	12,0	9,5
PCM12-11.5D	12	11,5	3850 x 2500	200	960	1000	3160	18,4	14,0
PCM20-1.5D	20	1,5	2000	200	950	990	2130	6,2	4,3
PCM20-3.2D	20	3,2	2000	200	950	990	2630	7,2	5,3
PCM20-4.5D	20	4,5	2000	200	950	990	3130	8,5	6,6
PCM20-5.0D	20	5,0	2500	200	950	990	2630	9,6	7,1
PCM20-7.4D	20	7,4	2500	200	950	990	3130	10,3	7,8
PCM20-9.6D	20	9,6	2500	200	950	900	3630	12,0	9,5
PCM20-11.5D	20	11,5	3850 x 2500	200	960	1000	3160	18,4	14,0
PCM30-3.0D	30	3,0	2000	315	1060	1100	2630	7,2	5,3
PCM30-4.2D	30	4,2	2000	315	1060	1100	3130	8,5	6,6
PCM30-6.7D	30	6,7	2500	315	1060	1100	3130	10,3	7,8
PCM30-8.6D	30	8,6	2500	315	1060	1100	3630	12,0	9,5
PCM30-10.3D	30	10,3	3850 x 2500	315	1370	1410	3460	18,5	14,0
PCM40-4.3D	40	4,3	2500	315	1060	1100	2630	9,6	7,1
PCM40-6.7D	40	6,7	2500	315	1060	1100	3130	10,3	7,8
PCM40-8.6D	40	8,6	2500	315	1060	1100	3630	12,0	9,5
PCM40-10.3D	40	10,3	3850 x 2500	315	1370	1410	3460	18,5	14,0
PCM50-4.3D	50	4,3	2500	315	1060	1100	2630	9,6	7,0
PCM50-6.7D	50	6,7	2500	315	1060	1100	3130	10,2	7,7
PCM50-8.6D	50	8,6	2500	315	1060	1100	3630	12,0	9,5
PCM50-10.3D	50	10,3	3850 x 2500	315	1370	1410	3460	18,5	14,0
PCM65-10.3D	65	10,3	3850 x 2500	315	1370	1410	3460	18,5	14,0
PCM80-5.8D	80	5,8	3850 x 2500	400	1510	1550	3460	18,5	14,0
PCM100-5.8D	100	5,8	3850 x 2500	400	1510	1550	3460	18,5	14,0

• Andere Zulauftiefen auf Anfrage

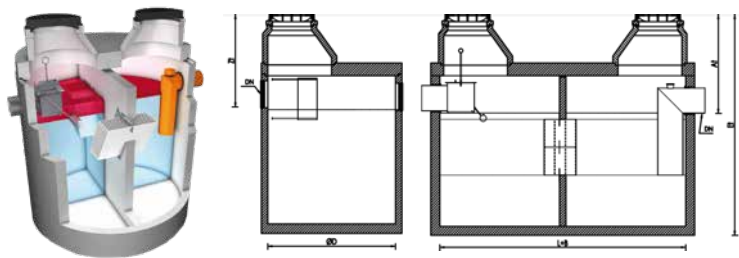


**PETROCLEAN Mineralölabscheider**

Preisgruppe 094

**PETROCLEAN Mineralölabscheider Zweibeckenanlagen**

mit integriertem Schlammfang, Durchflussraum, Ölspeicherraum, Schwerkraftabscheider mit Schrägklärer und selbsttätigem Zulaufverschluss, Wartungsdeckel Klasse D 400, gemäß ÖNORM B5101/EN858.

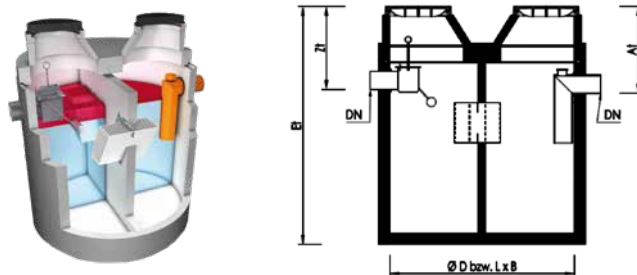


Artikel Nr.	NG	SF m <sup>3</sup>	Innen Ø D, bzw. LxB mm		Zu/Ablauf DN/AD mm	Zulauftiefe Zt mm	Ablauftiefe At mm	Einbautiefe Et mm	Gew. t	gr. Stück- gew. t
			Becken1	Becken2						
PCM50-15.9D	50	15,9	2500	2500	315	1050	1130	3130	19,5	7,7
PCM65-16.3BD	65	16,3	2000	3850x2500	315	1350	1450	3460	26,0	14,0
PCM65-19.5D	65	19,5	2500	3850x2500	315	1350	1450	3460	27,7	14,0
PCM80-11.5D	80	11,5	2500	3850x2500	400	1450	1550	3460	26,0	14,0
PCM80-16.9D	80	16,9	2500	3850x2500	400	1450	1550	3930/3460	29,0	14,0
PCM80-19.6D	80	19,9	3850x2500	3850x2500	400	1450	1550	3460	39,0	14,0
PCM100-11.5D	100	11,5	2000	3850x2500	400	1450	1550	3460	26,0	14,0
PCM100-16.9D	100	16,9	2500	3850x2500	400	1450	1550	3930/3460	29,0	14,0
PCM100-19.6D	100	19,60	3850x2500	3850x2500	400	1450	1550	3460	39,0	14,0

• Andere Nenngrößen und Schlammfanginhalte auf Anfrage

**PETROCLEAN Verkehrsflächensicherungsschacht**

mit integriertem Schlammfang, Durchflussraum, Ölspeicherraum, Schwerkraftabscheider mit Schrägklärer und selbsttätigem Zulaufverschluss, Wartungsdeckel Klasse D 400, gemäß ÖNORM B5102.

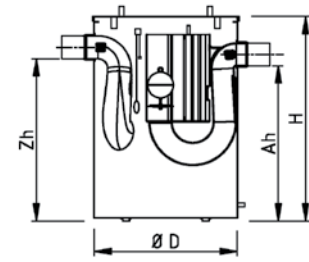


Artikel Nr.	NG	SF m <sup>3</sup>	Innen Ø D bzw. LxB mm	Zu/Ablauf DN/ AD mm	Zulauftiefe Zt mm	Ablauftiefe At mm	Einbautiefe Et mm	Gewicht t	gr. Stückgew. t
<b>Einbeckenanlagen</b>									
PCM-VFSS12-3.2D	12	3,2	2000	200	950	990	2630	7,2	5,3
PCM-VFSS20-3.2D	20	3,2	2000	200	950	990	2630	7,2	5,3
PCM-VFSS30-4.3D	30	4,3	2500	315	1060	1100	2630	9,6	7,1
PCM-VFSS40-6.7D	40	6,7	2500	315	1060	1100	3130	10,3	7,8
PCM-VFSS50-6.3D	50	6,3	3850x2500	315	1370	1410	2960	16,4	11,9
PCM-VFSS65-10D	65	10,3	3850x2500	315	1370	1410	3460	18,4	14,0
<b>Zweibeckenanlagen</b>									
PCM-VFSS80-11D	80	11,5	Ø 2000 3850 x 2500	400	1450	1550	3460	26,5	14,4
PCM-VFSS100-14D	100	14,5	Ø2500 3850 x 2500	400	1450	1550	3460	28,1	14,4
PCM-VFSS125-19D	125	19,5	3850 x 2500 / 3850 x 2500	400	1450	1550	3640	36,3	14,4
PCM-VFSS145-19D	145	19,5	3850 x 2500 / 3850 x 2500	400	1450	1550	3640	36,3	14,4

• Andere Zulauftiefen auf Anfrage

**SepuratorBlue® Mineralölabscheider aus Edelstahl**

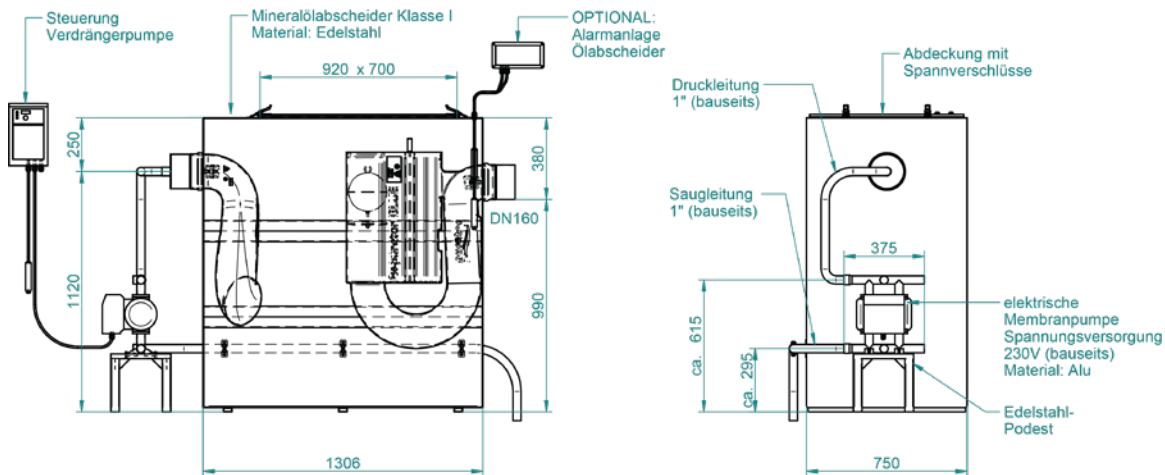
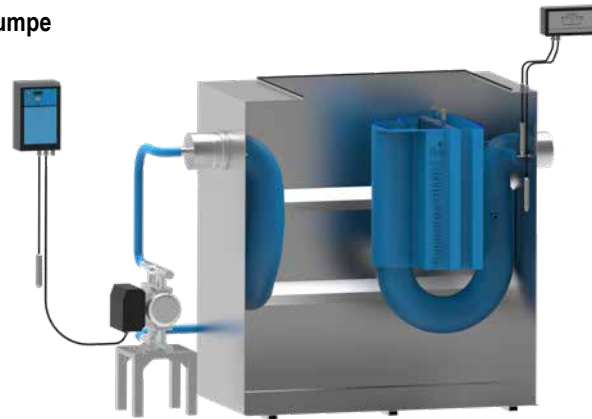
Werkstoff 1.4301, zum Aufstellen in frostgeschützten Räumen mit integriertem Schlammfang und Probenahmemöglichkeit. Komponentenzusammenstellung S-II-I-P nach EN 858



Artikel Nr.	NG	SF m <sup>3</sup>	Ø D mm	Zu/Ablauf DN/AD mm	Zulaufhöhe Zh mm	Ablaufhöhe Ah mm	Höhe H mm	Gewicht kg
SB3CEF-10-06	3	0,65	1000	160	1138	1088	1429	185
SB6CEF-10-06	6	0,65	1000	160	1138	1088	1429	190
SB6CEF-12-12	6	1,2	1200	160	1385	1335	1675	315
SB10CEF-12-12	10	1,2	1200	160	1385	1335	1675	320

**SepuratorBLUE® -VP Mineralölabscheider mit Verdrängerpumpe**

Werkstoff 1.4301, zum Aufstellen in frostgeschützten Räumen Schlammfang und Probenahmemöglichkeit integriert Komponentenzusammenstellung S-II-I-P nach EN 858 Impellerpumpe bis 3 m trocken selbstansaugend auf Abscheider montiert  
 max. Fördermenge 60l/min  
 max. Förderdruck 3bar  
 Sauganschluss 1" AG  
 Motor 0,55kW / 230V / 4,3 A  
 Trockenlaufschutz Combistar  
 Pumpensteuerung PWN-PS-1-230



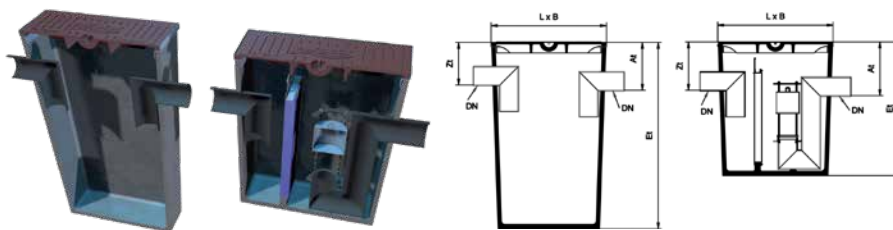
Artikel Nr.	NG	SF m <sup>3</sup>	Abmessungen L x B mm	Zulaufhöhe Zh mm	Ablaufhöhe Ah mm	Höhe H mm	Gewicht kg
SB2CEF-VP1	2	0,4	1306 x 750	1120	990	1345	200

## Mineralölabscheider Sonderanlagen

Preisgruppe 097

### SEPARATOR-Mini, Mineralölabscheider aus Polymerbeton

bestehend aus Schlammfang und Abscheider  
Wartungsdeckel Klasse B125



Artikel Nr.	Nutzhalt/ NG	Zu/Ablauf DN/AD mm	Abmessungen L x B mm	Zulauftiefe Zt mm	Ablauftiefe At mm	Einbautiefe Et mm	Gewicht t	gr. Stück- Gewicht t	€/ Stk.
SLT-PC-0.2A-01	170	110	650 x 450	170	200	1050	0,14	0,10	2.091,00
SLT-PC-0.2A-02	170	110	650 x 450	200	200	1050	0,14	0,10	2.091,00
PCN-3.0Y	1,5 / 3	110	650 x 450	200	230	1050	0,16	0,12	3.604,00

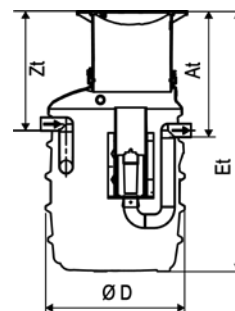
• Bei NG 3 sind 2 Schlammfänge zu verwenden.

### Aufstockrahmen zu Separator-Mini

Artikel Nr.	Beschreibung	€/ Stk.
U1007-000-150-0	Aufstockrahmen, h=50mm	220,00
U1007-000-160-0	Aufstockrahmen, h=100mm	289,00

### KESEL Mineralölabscheider aus Kunststoff

mit integriertem Schlammfang  
Aufsatzstück stufenlos höhenverstellbar,  
Wartungsdeckel Klasse B125

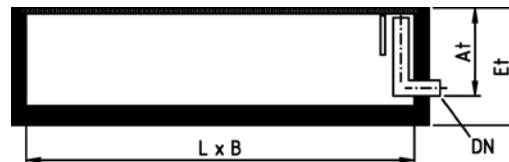
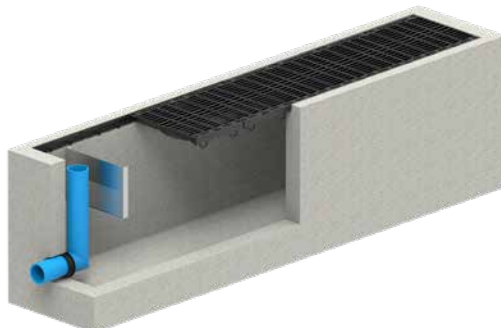


Artikel Nr.	NG	Schlammfang m³	Zu/Ablauf DN/AD mm	Außen- Ø D mm	Zulauftiefe Zt mm	Ablauftiefe At mm	Einbautiefe Et mm	Gewicht t	€/ Stk.
399703.04B	3	0,4	110	1100	545 - 995	595 - 1045	1650 - 2100	0,17	3.951,00

Preisgruppe 092

### Vorschlammfang aus Beton

in Kompaktbauweise  
mit Gussrost Klasse D400  
Ablauf DN 160

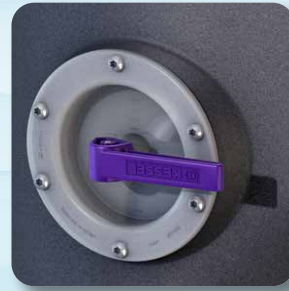


Artikel Nr.	Nutzhalt m³	Innen- abmessungen L x B mm	Ablauftiefe At mm	Einbau- tiefe Et mm	Gewicht t
VSF-206-1080G	1,08	2000 x 600	900	1200	3,3
VSF-306-1620G	1,62	3000 x 600	900	1200	5,2
VSF-406-2160G	2,16	4000 x 600	900	1200	6,6



Fettabscheider

**ECOLIP**



## ECOLIP Fettabscheider Beton Erdeinbau

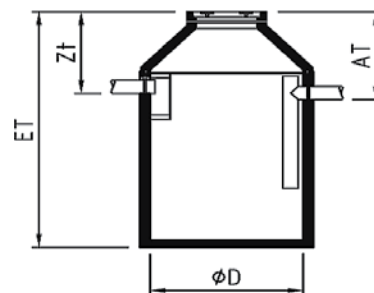


Preisgruppe 094

### ECOLIP-B Fettabscheider aus Beton

in Kompaktbauweise nach ÖNORM EN 1825  
mit integriertem Schlammfang,  
Wartungsdeckel Kl. D400

**Achtung:** lt. Norm ist eine Entlüftungsleitung über Dach  
vorzusehen



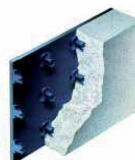
Artikel Nr.	NG	SF m <sup>3</sup>	Zu/Ablauf DN/AD mm	Innen Ø D bzw. LxB mm	Zulauftiefe Zt mm	Ablauftiefe At mm	Einbautiefe Et mm	Gew. t	gr. Stück- gew. t	€/Stk. Kl. D400
FA2-10CD	2	0,2	160	1000	1040	1090	2255	2,5	1,8	4.385,00
FA4-12CD	4	0,4	160	1200	1040	1090	2500	3,4	2,7	5.622,00
FA5-15CD	5	0,5	160	1500	1085	1135	2300	3,2	2,4	6.228,00
FA7-15CD	7	0,7	160	1500	1085	1135	2800	3,8	3,0	7.044,00
FA10-20CD	10	1,0	160	2000	1185	1235	2400	4,8	3,5	8.229,00
FA12-20CD	12	1,2	200	2000	1225	1275	2900	5,7	4,4	10.072,00
FA15-25CD	15	1,5	200	2500	1355	1405	2750	7,2	5,3	10.520,00
FA20-25CD	20	2,0	200	2500	1355	1405	3000	7,7	5,8	11.244,00
FA30-385D	30	6,5	200	3850x2500	950	1020	3160	17,6	13,0	22.192,00

• Fettabscheider größer NG30, Ausführungen mit Flachabdeckung und andere Zulauftiefen auf Anfrage

### ECOLIP-BPE Fettabscheider aus Beton mit PE - Innenauskleidung

in Kompaktbauweise nach ÖNORM EN 1825  
mit integriertem Schlammfang,  
Wartungsdeckel Kl. B125 oder D400

**Achtung:** lt. Norm ist eine Entlüftungsleitung über Dach vorzusehen



PE-Innenauskleidung

Preisgruppe 092

Artikel Nr.	NG	SF m <sup>3</sup>	Zu/Ablauf DN/AD mm	Innen Ø D mm	Zulauftiefe Zt mm	Ablauftiefe At mm	Einbautiefe Et mm	Gewicht t	gr. Stück- gew. t
M-FA2-10-02ICD	2	0,2	160	1000	1100	1170	2130	2,5	1,7
M-FA4-10-04ICD	4	0,4	160	1000	1100	1170	2530	2,9	2,1
M-FA7-12-07ICD	7	0,7	160	1200	1100	1170	2780	4,0	2,9
M-FA10-15-10ICD	10	1,0	160	1500	1100	1170	2580	5,6	4,1
M-FA15-20-15ICD	15	1,5	200	2000	1125	1195	2595	6,4	4,8
M-FA20-20-20ICD	20	2,0	200	2000	1125	1195	2845	6,9	5,4
M-FA25-20-25ICD	25	2,5	200	2000	1125	1195	3395	8,0	6,4

• Wartungsdeckel Klasse B125 auf Anfrage, andere Nenngrößen auf Anfrage

Preisgruppe 000

### Zubehör für Ecolip-B

Artikel Nr.	Beschreibung	€/Stk.
DEL-75B	Direktentsorgungsleitung DA75 inkl. Storz-Kupplung Größe B; 2 1/2"	pb.
SE10001-GA1	Alarmanlage für Fettabscheider mit 5 m Sondenkabel	795,00

# ECOLIP Fettabscheider Beton

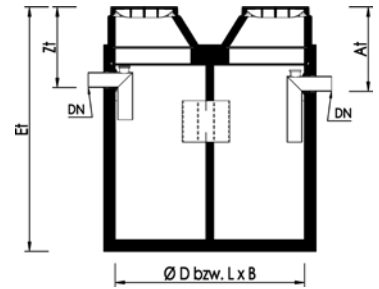
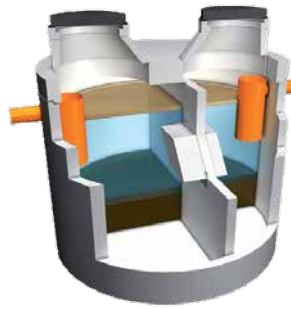
## Erdeinbau

Preisgruppe 092

### ECOLIP-RFA Restfettabscheider aus Beton

max. 100mg/l schwerflüchtige lipophile Stoffe  
in Kompaktbauweise mit integriertem Schlammfang,  
Schwerkraftabscheider mit Schrägklärer  
Wartungsdeckel Klasse D400.

**Achtung:** lt. Norm ist eine Entlüftungsleitung über Dach  
vorzusehen, die Bestimmung der Nenngroße muss in  
Abstimmung mit PWN erfolgen  
Nenngroßen über NG16 auf Anfrage



Artikel Nr.	NG	SF m <sup>3</sup>	Zu/Ablauf DN/AD mm	Innen Ø D bzw. L x B mm	Zulauftiefe Zt mm	Ablauftiefe At mm	Einbautiefe Et mm	Gewicht t	gr. Stück- gew. t
<b>Einbeckenanlagen</b>									
RFA-2D	2	1,5	160	2000	900	970	2630	7,5	5,4
RFA-4D	4	2,4	160	2500	900	970	2630	9,2	6,4
RFA-6D	6	7,8	160	3850x2500	900	970	3160	18,9	14,1
RFA-8D	8	7,8	160	3850x2500	900	970	3160	18,8	14,1
<b>Zweibeckenanlagen</b>									
RFA-12D	12	13,5	200	2500/ 3850x2500	900	1010	3160	28,6	14,3
RFA-16D	16	13,5	200	3850x2500/ 3850x2500	940	1040	3160	35,4	14,2
Restfettabscheider größer NG 16 auf Anfrage									

Digitale  
Produktinfos



### Hinweis zum Rückstauschutz!

Sollte der Ruhewasserspiegel der Fettabscheideanlage unterhalb der Rückstauenebene liegen, ist diese nach ÖNORM EN 1825-2 Absatz 7.3 über eine nachgeschaltete Hebeanlage zu entwässern. Wir empfehlen den Einbau einer PWN-Abwasser-Hebeanlage für einen störungsfreien Schutz gegen Rückstau.

## ECOLIP Fettabscheider Kunststoff Erdeinbau

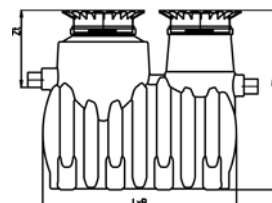


Preisgruppe 102

### KESSEL EasyClean Ground Fettabscheider Kunststoff

Fettabscheider für Erdeinbau mit integriertem Schlammfang  
Aufsatzstücke stufenlos höhenverstellbar mit Niveaueingleich,  
Wartungsdeckel aus GG, Klasse D\*, tagwasserdicht

**Achtung:** lt. Norm ist eine Entlüftungsleitung über Dach  
vorzusehen.



Artikel Nr.	NG	SF m <sup>3</sup>	Zu/Ablauf DN/AD mm	Innen Ø D bzw. LxB mm	Zulauftiefe Zt mm	Einbautiefe Et mm	Gewicht kg Klasse B / D	€/ Stk. Klasse D*
393001/80D	1	0,1	110	1106	550-950	1160-1560	111	3.165,00
393002/80D	2	0,2	110	1106	550-950	1410-1810	120	4.322,60
393004/80D	4	0,4	110	1106	550-950	1660-2060	130	4.722,00
393007/120D	7	0,7	160	2390x1200	740-1175	1840-2275	315 / 450	5.635,10
393010/120D	10	1,0	160	2910x1200	740-1175	1840-2275	340 / 480	6.298,40
393015/120D	15	1,5	200	2590x1760	765-1200	2385-2820	435 / 630	6.963,80
393020/120D	20	2,0	200	3110x1760	765-1200	2385-2820	490 / 670	8.045,00
393925/120D	25	2,5	200	3470x2010	800-1235	2450-2885	665 / 765	9.458,40
393930/120D	30	3,0	250	3470x2010	800-1235	2450-2885	665 / 765	11.117,30
393935/120D	35	3,5	250	3470x2010	650-1085	2450-2885	665 / 765	12.780,30

\* bei Deckel Klasse D400 Lastverteilplatte vorsehen

### Zubehör zu Easy Clean Ground Fettabscheider

Preisgruppe 000

Artikel Nr.	Beschreibung	€/ Stk.
3917419.00	Direktentsorgung NG1 - NG 35, werkseitig vormontiert, mit Saugrohr, Flansch DN65 PN10 und Storz B Kupplung 2 1/2", Anschluss rechts	651,10
3917419.50	Direktentsorgung wie vor, Anschluss links	651,10
3917422D	Entsorgungsschacht LW400, Abdeckung Klasse D400, Zulauftiefe 630-980mm	1.217,70
3915880D	Probenahmeschacht Ø400 aus Kunststoff, Zu- und Ablauf DN110/160, Zulauftiefe 400- 1300mm, Absturzhöhe 120mm, mit Teleskopaufsatz mit Deckel Klasse D400	1.030,20
3915402	Verlängerungsstück für Probenahmeschacht Ø400, max. Aufstockung 600mm (kürzbar)	317,93



Digitale  
Produktinfos





# ECOLIP Fettabscheider Kunststoff

## Freiaufstellung

Preisgruppe 102

### ECOLIP-free Fettabscheider

Fettabscheider aus Kunststoff mit integriertem Schlammfang, Entsorgung über Wartungsöffnung, Fließrichtung rechts (R) od. links (L)

Artikel Nr.	NG	SF m³	Zu/Ablauf DN/AD mm	Aufstellmaß LxB1 mm	Behältermaß LxB mm	Zulaufhöhe Zh mm	Gesamthöhe H mm	Gew kg	€/Stk.
<b>ohne Zubehör</b>									
394002.10	2	0,2	110	1560x700	1560x700	1055	1420	80	2.757,00
394004.10	4	0,4	110	1960x700	1960x700	1055	1435	100	3.531,00
394007.10	7	0,7	160	1960x920	1960x920	1255	1655	150	4.888,00
394010.10	10	1,0	160	2610x920	2610x920	1255	1655	170	6.022,00
<b>mit Schauglas</b>									
394002.21L/R	2	0,2	110	1560x700	1560x700	1055	1435	80	3.244,00
394004.21L/R	4	0,4	110	1960x700	1960x700	1055	1435	100	4.019,00
394007.21L/R	7	0,7	160	1960x920	1960x920	1255	1655	150	5.375,00
394010.21L/R	10	1,0	160	2610x920	2610x920	1255	1655	170	6.508,00
<b>mit Fülleinheit</b>									
394002.12L/R	2	0,2	110	1560x850	1560x700	1055	1435	80	3.258,00
394004.12L/R	4	0,4	110	1960x850	1960x700	1055	1435	100	4.031,00
394007.12L/R	7	0,7	160	1960x1080	1960x920	1255	1655	150	5.387,00
394010.12L/R	10	1,0	160	2610x1080	2610x920	1255	1655	170	6.521,00
<b>mit Schauglas und Fülleinheit</b>									
394002.32L/R	2	0,2	110	1560x850	1560x700	1055	1435	80	3.746,00
394004.32L/R	4	0,4	110	1960x850	1960x700	1055	1435	100	4.518,00
394007.32L/R	7	0,7	160	1960x1080	1960x920	1255	1655	150	5.874,00
394010.32L/R	10	1,0	160	2610x1080	2610x920	1255	1655	170	7.008,00



### ECOLIP-free DIRECT Fettabscheider

Fettabscheider aus Kunststoff mit integriertem Schlammfang, Entsorgung über Direktanschluss DN75 AD, Fließrichtung rechts (R) oder links (L)

Artikel Nr.	NG	SF m³	Zu/Ablauf DN/AD mm	Aufstellmaß LxB1 mm	Behältermaß LxB mm	Zulaufhöhe Zh mm	Gesamthöhe H mm	Gew kg	€/Stk.
<b>ohne Zubehör</b>									
394002.10DL/R	2	0,2	110	1560x770	1560x700	1055	1435	85	3.056,00
394004.10DL/R	4	0,4	110	1960x770	1960x700	1055	1435	105	3.831,00
394007.10DL/R	7	0,7	160	1960x980	1960x920	1255	1655	155	5.215,00
394010.10DL/R	10	1,0	160	2610x980	2610x920	1255	1655	175	6.258,00
<b>mit Schauglas</b>									
394002.21DL/R	2	0,2	110	1560x770	1560x700	1055	1435	85	3.349,00
394004.21DL/R	4	0,4	110	1960x770	1960x700	1055	1435	105	4.083,00
394007.21DL/R	7	0,7	160	1960x980	1960x920	1255	1655	155	5.365,00
394010.21DL/R	10	1,0	160	2610x980	2610x920	1255	1655	175	6.376,00
<b>mit Fülleinheit</b>									
394002.12DL/R	2	0,2	110	1735x680	1560x850	1055	1435	69	3.559,00
394004.12DL/R	4	0,4	110	2115x680	1960x850	1055	1435	87	4.334,00
394007.12DL/R	7	0,7	160	2145x940	1960x1080	1255	1655	135	5.715,00
394010.12DL/R	10	1,0	160	2820x940	2610x1080	1255	1655	181	6.760,00
<b>mit Schauglas und Fülleinheit</b>									
394002.32DL/R	2	0,2	110	1735x680	1560x850	1055	1435	69	4.044,00
394004.32DL/R	4	0,4	110	2115x680	1960x850	1055	1435	87	4.819,00
394007.32DL/R	7	0,7	160	2145x940	1960x1080	1255	1655	135	6.203,00
394010.32DL/R	10	1,0	160	2820x940	2610x1080	1255	1655	181	7.245,00



**Achtung:** lt. Norm ist eine Entlüftungsleitung über Dach vorzusehen.

**Fettabscheider Kunststoff**

Freiaufstellung



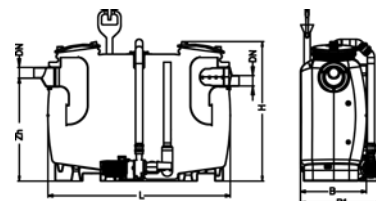
Preisgruppe 102

**KESSEL EasyClean-free MIX Fettabscheider**

Fettabscheider aus Kunststoff mit integriertem Schlammfang, Entsorgung mit Direktanschluss DN 75 AD und Schredder-Mixsystem mit Fülleinrichtung, Fließrichtung rechts, bauseits Umbau auf Fließrichtung links möglich

**Achtung:** lt. Norm ist eine Entlüftungsleitung über Dach vorzusehen.

Artikel Nr.	NG	SF m <sup>3</sup>	Zu/Ablauf DN/AD mm	Aufstellmaß LxB1 mm	Einbringmaß LxB mm	Zulaufhöhe Zh mm	Gesamthöhe H mm	Gew. kg
<b>ohne Schauglas</b>								
393002.01/DS	2	0,2	110	1735x860	1735x680	1055	1435	145
393003.01/DS	3	0,3	110	1735x860	1735x680	1055	1435	150
393004.01/DS	4	0,4	110	2115x860	2115x680	1055	1435	163
393007.01/DS	7	0,7	160	2145x1130	2145x940	1255	1655	211
393010.01/DS	10	1,0	160	2820x1130	2820x940	1255	1655	257
<b>mit Schauglas</b>								
393002.31/DS	2	0,2	110	1735x860	1735x680	1055	1435	145
393003.31/DS	3	0,3	110	1735x860	1735x680	1055	1435	150
393004.31/DS	4	0,4	110	2115x860	2115x680	1055	1435	163
393007.31/DS	7	0,7	160	2145x1130	2145x940	1255	1655	211
393010.31/DS	10	1,0	160	2820x1130	2820x940	1255	1655	257

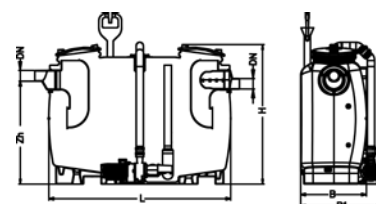
**KESSEL EasyClean-free AUTO-MIX Fettabscheider**

Fettabscheider aus Kunststoff mit integriertem Schlammfang mit Direktentsorgung DA75 und Schredder-Mixsystem mit Schaltgerät mit Schauglas und Fülleinrichtung

Fließrichtung rechts, bauseits Umbau auf Fließrichtung links möglich

**Achtung:** lt. Norm ist eine Entlüftungsleitung über Dach vorzusehen.

Artikel Nr.	NG	SF m <sup>3</sup>	Zu/Ablauf DN/AD mm	Aufstellmaß LxB1 mm	Einbringmaß LxB mm	Zulaufhöhe Zh mm	Gesamthöhe H mm	Gewicht kg
393002.01/DSP	2	0,2	110	1735x680	1735x860	1055	1435	150
393003.01/DSP	3	0,3	110	1735x680	1735x860	1055	1435	155
393004.01/DSP	4	0,4	110	2115x680	2115x860	1055	1435	168
393007.01/DSP	7	0,7	160	2145x940	2145x1180	1255	1655	216
393010.01/DSP	10	1,0	160	2820x940	2820x1180	1255	1655	262



Digitale Produktinfos

**HINWEIS ZUM RÜCKSTAUSCHUTZ**

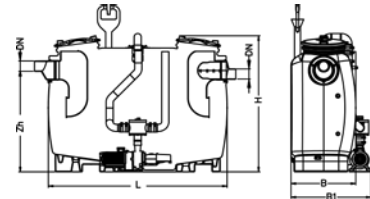
Sollte der Ruhewasserspiegel der Fettabscheideanlage unterhalb der Rückstauenebene liegen, ist diese nach ÖNORM EN 1825-2 Absatz 7.3 über eine nachgeschaltete Hebeanlage zu entwässern. Wir empfehlen den Einbau einer PWN-Abwasser-Hebeanlage für einen störungsfreien Schutz gegen Rückstau.

**KESSEL EasyClean-free MIX&PUMP Fettabscheider**

Fettabscheider aus Kunststoff mit integriertem Schlammfang mit manueller Entsorgungs- und Spüleinrichtung und Schredder-Mixsystem mit Schaltgerät Entsorgungsleitung DA75, mit Schauglas und Füllereinrichtung Fließrichtung rechts, bauseits Umbau auf Fließrichtung links möglich

**Achtung:** lt. Norm ist eine Entlüftungsleitung über Dach vorzusehen.

Artikel Nr.	NG	SF m <sup>3</sup>	Zu/Ablauf DN/AD mm	Aufstellmaß LxB1 mm	Einbringmaß LxB mm	Zulaufhöhe Zh mm	Gesamthöhe H mm	Gewicht kg
393002.01/M+S	2	0,2	110	1735x860	1735x680	1055	1765	155
393003.01/M+S	3	0,3	110	1735x860	1735x680	1055	1765	160
393004.01/M+S	4	0,4	110	2115x860	2115x680	1055	1765	173
393007.01/M+S	7	0,7	160	2145x1130	2145x940	1255	1890	221
393010.01/M+S	10	1,0	160	2820x1130	2820x940	1255	1890	267



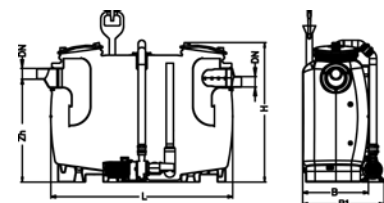
**KESSEL EasyClean-free AUTO-MIX&PUMP Fettabscheider**

Fettabscheider aus Kunststoff mit integriertem Schlammfang, mit programmgesteuerter Entsorgungs- und Spüleinrichtung und Schredder-Mixsystem mit Schauglas und Füllereinrichtung, mit Schaltgerät Entsorgungsleitung DA75

Fließrichtung rechts, bauseits Umbau auf Fließrichtung links möglich

**Achtung:** lt. Norm ist eine Entlüftungsleitung über Dach vorzusehen.

Artikel Nr.	NG	SF m <sup>3</sup>	Zu/Ablauf DN/AD mm	Aufstellmaß LxB1 mm	Einbringmaß LxB mm	Zulaufhöhe Zh mm	Gesamthöhe H mm	Gewicht kg
393002.01/PV+S	2	0,2	110	1735x860	1735x680	1055	1765	160
393003.01/PV+S	3	0,3	110	1735x860	1735x680	1055	1765	165
393004.01/PV+S	4	0,4	110	2115x860	2115x680	1055	1765	178
393007.01/PV+S	7	0,7	160	2145x1130	2145x940	1255	1890	226
393010.01/PV+S	10	1,0	160	2820x1130	2820x940	1255	1890	272



**HINWEIS ZUM RÜCKSTAUSCHUTZ**

Sollte der Ruhewasserspiegel der Fettabscheideanlage unterhalb der Rückstauenebene liegen, ist diese nach ÖNORM EN 1825-2 Absatz 7.3 über eine nachgeschaltete Hebeanlage zu entwässern. Wir empfehlen den Einbau einer PWN-Abwasser-Hebeanlage für einen störungsfreien Schutz gegen Rückstau.

## Fettabscheider Zubehör

Preisgruppe 000

### **IK** KESSEL SonicControl Schichtdickenmessgerät

zur Messung der Fettschichtdicke, inkl. Steuereinheit mit optischem und akustischem Alarm mit potentialfreiem Kontakt und Betriebstagebuch mit Auslesemöglichkeit über serielle Schnittstelle  
Schutzkontaktstecker mit 1,5 m Kabel  
Sondenkabel 10m (bauseits bis 60 m verlängerbar)

Artikel Nr.	Beschreibung	€/Stk.
3917821	Schichtdickenmessgerät	1.570,30
3917416/F	Montage SonicControl - Schichtdickenmessgerät	484,00
3917871	Verlängerungset für SonicControl, Sondenkabellänge 10 m	180,40
3917872	Verlängerungset für SonicControl, Sondenkabellänge 20 m	258,80
3917873	Verlängerungset für SonicControl, Sondenkabellänge 30 m	333,20



### **IK** KESSEL Einbauschränk aus Edelstahl

zur Aufnahme der Storz-B-Kupplung und Fernbedienung bei Abscheider mit Vollautomatik

Artikel Nr.	Beschreibung	€/Stk.
3917414	Einbauschränk Unterputzmontage	1.196,30
3917413	Einbauschränk Aufputzmontage	1.196,30



### **IK** KESSEL Schauglas

für EasyClean Fettabscheider

Artikel Nr.	Beschreibung	€/Stk.
3913109	Schauglas für Fettabscheider NG2-10	486,10



### **IK** KESSEL Fülleinrichtung Kunststoff

DN 63, mit Gewindeanschluss 1"

Artikel Nr.	Beschreibung	€/Stk.
3915800	Fülleinheit links	500,30



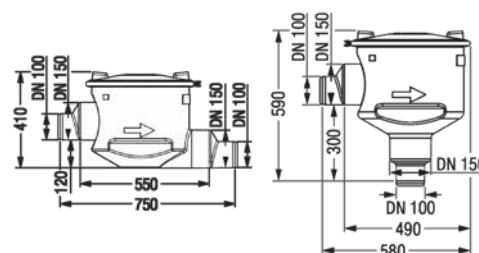
### **IK** KESSEL Probenahmeeinrichtung Ø 400mm

für frei stehende Abscheideranlagen

Absturzhöhe 120mm

Deckel geruchsdicht

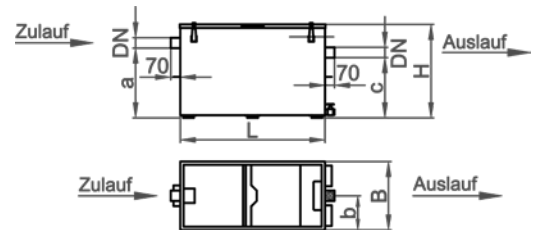
Artikel Nr.	Auslauf	Nennweite DN	Höhe mm	€/Stk.
3915871	waagrecht	110/160	460	595,10
3915870	senkrecht	110/160	590	595,10



## ECOLIP-Fettabscheider

Fettabscheider aus Edelstahl Werkstoff 1.4404,  
für bewegliche Spüleinrichtungen mit integriertem Schlammfang  
entsprechend Anforderungen an ÖNORM EN1825 und DIN 4040-100

Artikel Nr.	NG	SF I	Zu/Ablauf DN/AD mm	Abmessungen LxB mm	Zulaufhöhe Zh mm	Gesamthöhe H mm	Gewicht kg	€/ Stk.
<b>mit 4 Räder (2 davon feststellbar)</b>								
A-BA3200131	0,5	20	40	600 x 400	360	430	35	1.800,00
A-BA3200132	0,7	50	40	800 x 500	480	580	55	2.040,00
<b>ohne Räder</b>								
A-BA3200106	1,0	100	70	1060 x 500	510	675	70	2.988,00



## Wallner & Neubert Service für Ihre Abscheideanlage

**So erreichen Sie die Serviceabteilung**  
 Mail: [service@pwn.at](mailto:service@pwn.at)  
 Telefon zu Bürozeiten: +43 (0)5 05 13 - 205  
 Serviceanforderung unter: [www.pwn.at/service.html](http://www.pwn.at/service.html)



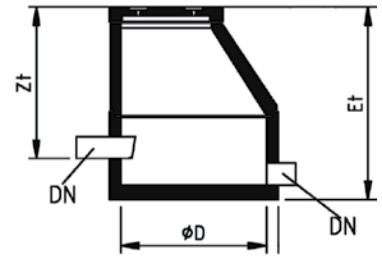
- Störungsbehebung und Reparatur
- Wartung und Instandhaltung
- Inbetriebnahme und Begutachtung

## Probenahmeschächte, Kontrollschächte

Preisgruppe 091

### Probenahmeschacht aus Beton

ohne Probenahmemulde  
Wartungsdeckel Klasse D 400



Artikel Nr.	Innen-Ø D mm	Zulauf-tiefe Zt mm	Ablauf-tiefe At mm	Einbau-tiefe Et mm	Nennweite DN/AD mm	Gewicht t	größt. Stück-gew. t	€/Stk. 400 kN
<b>Durchmesser 800 mm</b>								
PE8-160-OMD	800	770	970	1070	160	0,7	0,47	<b>1.550,00</b>
PE8-200-OMD	800	770	970	1070	200	0,7	0,47	<b>1.599,00</b>
<b>Durchmesser 1000 mm</b>								
PE10-160-OMD	1000	1070	1270	1370	160	1,0	0,61	<b>1.773,00</b>
PE10-200-OMD	1000	1070	1270	1370	200	1,0	0,61	<b>1.823,00</b>
PE10-250-OMD	1000	1070	1270	1370	250	1,0	0,61	<b>1.873,00</b>
PE10-315-OMD	1000	1350	1550	1650	315	1,2	0,81	<b>2.084,00</b>
PE10-400-OMD	1000	1350	1550	1650	400	1,2	0,81	<b>2.228,00</b>

• Probenahmeschächte mit Probenahmemulde projektbezogen auf Anfrage  
• Aufsachtringe zur Anpassung der Zulauftiefe an den Anlagenablauf siehe Kapitel 5.1. "Betonfertigteile"

### Kontrollschacht aus Beton

mit Kunststoffgerinneausbildung, gerade  
mit Muffen für Kunststoffrohr, inkl. Muffendichtung  
Wartungsdeckel Klasse D 400



Artikel Nr.	Innen-Ø D mm	Zulauf-tiefe Zt mm	Ablauf-tiefe At mm	Einbau-tiefe Et mm	Nennweite DN/AD mm	Gewicht t	größt. Stück-gew. t	€/Stk. 400 kN
<b>Durchmesser 600 mm</b>								
KS6-160D	600	610	610	730	160	0,55	0,40	<b>1.512,00</b>
KS6-200D	600	710	710	830	200	0,62	0,50	<b>1.759,00</b>
<b>Durchmesser 1000 mm mit Flachabdeckung</b>								
KS10-160D	1000	880	880	1000	160	1,7	1,10	<b>2.391,00</b>
KS10-200D	1000	880	880	1000	200	1,8	1,10	<b>2.544,00</b>
KS10-250D	1000	950	950	1070	250	1,8	1,20	<b>2.666,00</b>
KS10-315D	1000	1000	1000	1120	315	2,2	1,50	<b>3.064,00</b>
KS10-400D	1000	1100	1100	1220	400	2,2	1,50	<b>3.727,00</b>
<b>Durchmesser 1000 mm mit Konus</b>								
KS10-160CD	1000	1230	1230	1350	160	1,7	1,10	<b>1.870,00</b>
KS10-200CD	1000	1230	1230	1350	200	1,8	1,10	<b>2.023,00</b>
KS10-250CD	1000	1300	1300	1420	250	1,8	1,20	<b>2.145,00</b>
KS10-315CD	1000	1350	1350	1470	315	2,1	1,50	<b>2.544,00</b>
KS10-400CD	1000	1450	1450	1570	400	2,1	1,50	<b>3.207,00</b>

Katalog 2024 - Alle Preise exkl. USt., technische Änderungen, Satz- oder Druckfehler und alle Rechte vorbehalten

## PurachronBLUE Kleinkläranlagen bestehend aus:

SBR-Reaktor ohne Vorklärung, integrierter oder getrennter Überschussschlamm Speicher  
 integrierte Probenahme, Verdichter und Steuereinheit (Innenschrank), Druckluftleitungen  
 Zulauf für Kunststoff-Rohr DN 160 (AD), Ablauf für Kunststoff-Rohr DN 110 (AD)  
 Wartungsdeckel begehbar



### VORTEILE:

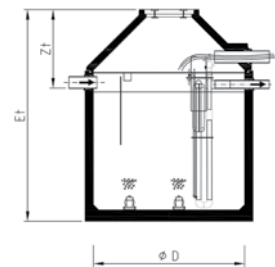
- Getrennter Schlamm Speicher integriert
- Förderung des Wassers mit Druckluftheber – keine Elektroteile
- Geringe Druckluftverluste durch große Schlauchnennweiten und stahlspiralarmierte Druckschläuche
- Stabile Funktionsabläufe durch ausgereifte Elektronik
- Anwenderfreundliche Bedienung durch Steuerung mit Touchpanel
- Bis zu 97% Energieersparnis bei der Steuerungstechnik durch Verwendung industriereprobter Ventilmotoren



### Ausführung Beton:

Artikel Nr.	EW	Verdichter Type	Nennleistung Watt	Innen Ø D mm	Zulauf-tiefe Zt mm	Ablauf-tiefe At mm	Einbau-tiefe Et mm	Gewicht t	gr. Stück-gew. t
PCB-6SD-20A	6	LA120	130	2000	950	950	2210	5,2	3,9
PCB-9SD-20A	9	LA120	130	2000	950	950	2710	6,2	6,1
PCB-12SD-20A	12	LA120	130	2000	950	950	3210	7,2	7,1
PCB-15SD-25A	15	LAM200	215	2500	960	960	2710	8,4	6,4
PCB-20SD-25A	20	LAM200	215	2500	960	960	3210	9,6	7,6

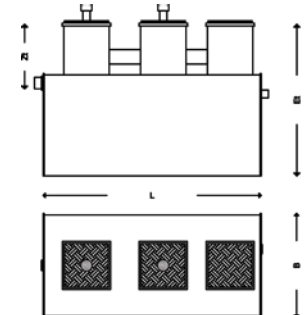
• Wartungsdeckel Klasse B125 bzw. D400 und andere Zulauftiefen auf Anfrage  
 • Individuelle Lösungen und Kläranlagen ab 21 EW auf Anfrage



### Ausführung Kunststoff:

Artikel Nr.	EW	Verdichter Type	Nennleistung Watt	Länge L mm	Breite B mm	Zulauf-tiefe Zt mm	Ablauf-tiefe At mm	Einbau-tiefe Et mm	Gewicht kg
PCB-5SD-PE	5	LA80	90	2540	1450	900	1030	2110	430
PCB-8SD-PE	8	LA120	130	4030	1450	900	1030	2110	520
PCB-12SD-PE	12	LA120	130	3040	2000	900	1030	2660	620

• Individuelle Lösungen und Kläranlagen ab 13 EW auf Anfrage



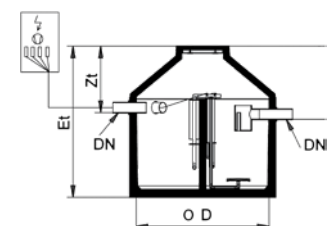
• zusätzlich zur Option Fernüberwachung ist auch eine Anlagensteuerung von einem zentralen Servicecenter möglich!

## PURACHRON-M Kleinkläranlagen aus Beton bestehend aus:

Vorbecken mit kombiniertem Puffer- und Überschussschlamm Speicher, SBR-Reaktor  
 integrierte Probenahme, Verdichter und Steuereinheit (Innenschrank)  
 Druckluftschläuche bei Anlagen mit Aussenschaltschrank 5m bzw. mit Innenschaltschrank 15m  
 Zu- und Ablauf für Kunststoff-Rohr DN 160 (AD), Wartungsdeckel begehbar.

Artikel Nr.	max. EW	Beck. Anz.	Innen Ø D mm	Zulauf-tiefe Zt mm	Ablauf-tiefe At mm	Einbau-tiefe Et mm	Gewicht t	gr. Stück-gew. t
PC-4M-1-20	4	1	2000	1040	1140	2310	6,0	4,7
PC-6M-1-20	6	1	2000	1040	1140	2810	6,9	5,7
PC-8M-1-20	8	1	2000	1040	1140	3110	7,3	6,3
PC-10M-1-25	10	1	2500	1140	1240	2910	9,5	7,7
PC-12M-1-25	12	1	2500	1140	1240	2910	9,5	7,7
PC-16M-1-25	16	1	2500	1140	1240	3410	10,9	8,2
PC-20M-2-20	20	2	2000	1040	1140	3270	16,5	5,7

• Wartungsdeckel Klasse B125 bzw. D400 und andere Zulauftiefen auf Anfrage  
 • Individuelle Lösungen und Kläranlagen ab 21 EW auf Anfrage



## Senkgruben aus Kunststoff

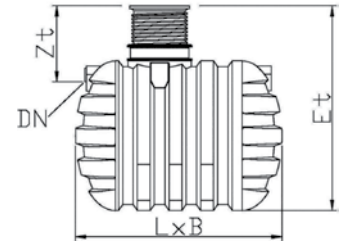
Digitale  
Produktinfos

Preisgruppe 101

### PE-Senkgruben

aus Polyethylen mit begehbare Abdeckung, Einbau nur im begehbaren Bereich  
max. Überschüttung 800mm

Artikel Nr.	Nutzhalt m <sup>3</sup>	Breite B mm	Länge L mm	Zulauftiefe Zt mm	Einbautiefe Et mm	Anzahl Deckel	Gewicht kg	€/Stk.
Z-SG-PE-3.5	3,5	1750	1800	350/480	2000	1	158	1.853,30
Z-SG-PE-5.0	5	1750	2500	390/525	2000	1	216	2.304,80
Z-SG-PE-6.0	6	1750	2900	390/525	2000	1	258	2.863,10
Z-SG-PE-8.0	8	2300	2600	390/630	2600	1	262	3.777,90
Z-SG-PE-12.0	12	2300	3600	390/630	2600	1	352	5.263,50
Z-SG-PE-16.0	16	2300	4800	390/630	2600	2	516	6.819,60
Z-SG-PE-20.0	20	2300	5800	390/630	2600	2	596	9.242,70
Z-SG-PE-30.0	30	2300	8500	390/630	2600	2	856	pb.
Z-SG-PE-40.0	40	2300	11250	390/630	2600	2	1116	pb.
Z-SG-PE-50.0	50	2300	13500	390/630	2600	2	1376	pb.



Zylindrische PE-Tanks in weiteren Größen bis 122.000 Liter lieferbar!

### Zubehör für PE-Senkgruben

Typ Z-SG-PE

Artikel Nr.	Beschreibung	#	€/Stk.
Z-DE-RIEGEL	Deckelverriegelung	-	56,20
Z-SV625-250	Schachtverlängerung Höhe 250 mm	①	228,30
Z-SV625-500	Schachtverlängerung Höhe 500 mm	①	296,70
Z-SG-PE-AUF-TEL	Teleskopverlängerung Höhe 270 - 330 mm	②	294,90
Z-DIC-625	Dichtung für Schachtverlängerung	③	41,60
C-DIC-160	Dichtung für Anschluss DN160, <b>Preisgruppe 092</b>	④	25,00
C-LS160/175	Lochsäge inkl. Sechskanthalterung für Bohrmaschinenfutter, <b>Preisgruppe 092</b>	-	343,40

Preisgruppe 102



### PE-Flachtank-Senkgruben

aus Polyethylen mit begehbare Abdeckung  
Einbau nur im begehbaren Bereich  
max. Überschüttung 1200mm

Artikel Nr.	Nutzhalt m <sup>3</sup>	Breite B mm	Länge L mm	Zulauftiefe Zt mm	Einbautiefe Et mm	Anzahl Deckel	Gewicht kg	€/Stk.
G-3900000	1,5	1250	2100	380/760	1155/1455	1	80	1.242,00
G-3900010	3,0	2100	2450	380/760	1190/1490	1	170	1.960,20
G-3900020	5,0	2300	2890	380/760	1455/1755	1	240	2.629,80
G-3900050	7,5	2250	3600	380/760	1705/2005	1	390	3.477,60
G-3900060	10,0	2250	4900	440/1015	2050/2350	1	460	5.022,00
G-3900070	15,0	2250	7500	440/1015	2050/2350	1	710	7.111,80



PE-Flachtanks in weiteren  
Größen bis 65.000 Liter  
lieferbar!

### Schachtverlängerung für Flachtank-Senkgrube

Artikel Nr.	Beschreibung	€/Stk.
G-371003	Zwischenstück Höhe 300mm	260,00





## Senkgruben aus Beton in Ringbauweise

mit Boden und Abdeckung, ohne Steigeisen, Bohrung für Zulauf bauseits

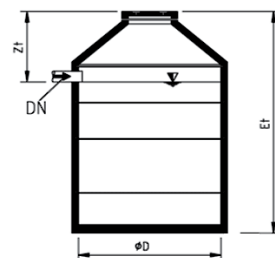
**Wichtiger Hinweis:** Vor Inbetriebnahme ist die Senkgrube innen und außen 2x mit Dichtschlämme zu streichen (z.B. PCI-BARRASEAL)

Digitale  
Produktinfos



Artikel Nr.	Nutzhalt m <sup>3</sup>	Innen Ø D mm	Zulauftiefe Zt mm	Einbautiefe Et mm	Gewicht t	gr. Stück-gew. t	€/Stk. Kl. A 15	€/Stk. Kl. D 400
SG15-3.20A(D)	3,20	1500	960	2800	3,2	1,0	2.510,00	2.770,00
SG15-4.10A(D)	4,10	1500	960	3300	3,7	1,0	2.734,00	2.995,00
SG15-4.95A(D)	4,95	1500	960	3800	4,2	1,0	3.080,00	3.341,00
SG20-4.15A(D)	4,15	2000	1000	2400	4,3	1,6	2.829,00	3.090,00
SG20-5.70A(D)	5,70	2000	1000	2900	5	1,6	3.360,00	3.620,00
SG20-7.30A(D)	7,30	2000	1000	3400	5,7	1,6	3.618,00	3.878,00
SG20-8.90A(D)	8,90	2000	1000	3900	6,4	1,6	4.149,00	4.409,00
SG20-9.70A(D)	9,70	2000	1000	4150	6,8	1,6	4.278,00	4.538,00
SG25-5.00A(D)	5,00	2500	1100	2250	5,7	2,5	3.777,00	4.037,00
SG25-7.55A(D)	7,55	2500	1100	2750	6,6	2,5	4.454,00	4.714,00
SG25-10.00A(D)	10,00	2500	1100	3250	7,5	2,5	4.878,00	5.138,00
SG25-12.50A(D)	12,50	2500	1100	3750	8,4	2,5	5.555,00	5.815,00
SG25-14.95A(D)	14,95	2500	1100	4250	9,3	2,5	5.979,00	6.240,00
SG25-16.10A(D)	16,10	2500	1100	4500	9,7	2,5	6.192,00	6.453,00

\* Zulauftiefe Zt und Einbautiefe Et bei Klasse D400: + 100mm



## Schachtringmörtel, Dichtschlämme

### Montagemörtel, Reparaturmörtel

für Schachtringe, Abwasserbehälter

Digitale  
Produktinfos



Artikel Nr.	Beschreibung	Gebinde	Preisgruppe	€/Stk.
PCI-POLYFIX-P20	Polyfix Plus Schnell-Montagemörtel	Eimer à 20 kg	170	52,40
PCI-POLYFIX-P25	Polyfix Plus Schnell-Montagemörtel	Sack à 25 kg	170	51,00
PCI-POLYFIX-P-L20	Polyfix Plus L Montagemörtel	Eimer à 20 kg	170	52,40
PCI-POLYFIX-P-L25	Polyfix Plus L Montagemörtel	Sack à 25 kg	170	50,50
PCI-BARRASEAL	Mineralische Dichtungsschlämme für Trink- und Abwasserbehälter	Sack à 25 kg	170	54,00
RAVENIT-HS	Schachtringmörtel, sulfatbeständig, faser- verstärkt, Bedarf je lfm Fuge ca. 2 kg	Sack à 25 kg	091	156,40
RAVENIT-D-HG	Dichtungsmörtel hellgrau (Dichtschlämme)	Sack à 25 kg	091	216,90



## Senkgruben aus Beton

Preisgruppe 094

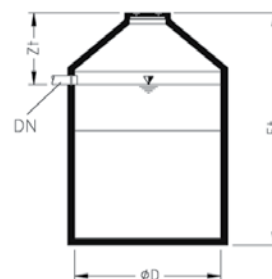
### Senkgruben aus Beton in Kompaktbauweise

ohne Steigeisen, mit SBR-Bohranschlusssichtung DN160 passend zu Kunststoffrohren, werkseitige Dichtheitsprüfung mit Dichtheitsattest für den Kompaktteil

Artikel Nr.	Nutzinhalt m <sup>3</sup>	Innen Ø D mm	Zulauftiefe Zt mm	Einbautiefe Et mm	Gewicht t	gr. Stück- gew. t	€/Stk. Kl. A 15
T-SGK20-5.1A	5,1	2000	1020	2800	5,9	4,7	4.017,40
T-SGK20-6.7A	6,7	2000	1020	3300	7,0	5,8	4.797,60
T-SGK25-8.0A	8,0	2500	1120	2900	8,1	6,3	5.449,50
T-SGK25-10.5A	10,5	2500	1120	3400	8,6	6,8	5.741,00
T-SGK25-12.9A <sup>1</sup>	12,9	2500	1120	3900	9,5	6,8	6.319,70
T-SGK25-15.4A <sup>1</sup>	15,4	2500	1120	4400	10,6	6,8	6.682,20
T-SGK25-17.8A <sup>1</sup>	17,8	2500	1120	4900	11,6	6,8	8.165,20
T-SGK25-20.3A <sup>1</sup>	20,3	2500	1120	5400	12,6	6,8	8.379,30
SGK70-30.0A	30,0	6760/2240	900	3250	27,9	19,7	pb.
SGK80-35.0A	35,0	7760/2240	900	3250	32,4	22,2	pb.

<sup>1</sup> Der erforderliche Zweikomponentenkleber zum kundenseitigen Dichten der Fugen im zylindrischen Teil ist im Lieferumfang nicht enthalten.

• Wartungsdeckel Klasse D400 auf Anfrage



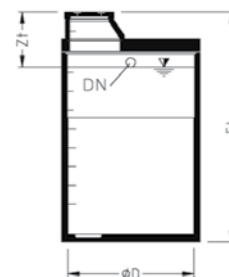
### Senkgruben aus Beton in Kompaktbauweise

mit Steigeisen, mit Pumpensumpf; mit SBR-Bohranschlusssichtung DN160 passend zu Kunststoffrohren, werkseitige Dichtheitsprüfung mit Dichtheitsattest für den Kompaktteil

Artikel Nr.	Nutzinhalt m <sup>3</sup>	Innen Ø D mm	Zulauftiefe Zt mm	Einbautiefe Et mm	Gewicht t	gr. Stück- gew. t	€/Stk. Kl. A 15
T-SGSTK20-5.1A	5,1	2000	810	2540	6,6	4,8	5.417,70
T-SGSTK20-6.7A	6,7	2000	810	3040	6,8	5,5	5.919,00
T-SGSTK20-8.2A <sup>1</sup>	8,2	2000	810	3540	8,0	4,8	6.187,20
T-SGSTK25-8.0A	8,0	2500	810	2540	9,7	6,8	7.042,60
T-SGSTK25-10.4A	10,4	2500	810	3040	10,5	6,8	7.669,10
T-SGSTK25-12.8A <sup>1</sup>	12,8	2500	810	3540	11,5	6,8	8.079,30
T-SGSTK25-15.3A <sup>1</sup>	15,3	2500	810	4040	12,4	6,8	8.704,70
T-SGSTK25-17.7A <sup>1</sup>	17,7	2500	810	4540	13,3	6,8	9.114,90

<sup>1</sup> Der erforderliche Zweikomponentenkleber zum kundenseitigen Dichten der Fugen im zylindrischen Teil ist im Lieferumfang nicht enthalten.

• Wartungsdeckel Klasse D400 auf Anfrage



### Zweikomponenten-Betonkleber, Preisgruppe 000

Artikel Nr.	Beschreibung	Gebinde kg	€/Stk.
KLEBER	2-Komponentenkleber Bedarf je lfm Fuge ca. 3kg,	6 bzw. 30	18,90 / kg

### Zubehör Senkgruben, Preisgruppe 000

Artikel Nr.	Beschreibung	€/Stk.
SG-Ü-BB	Überlaufwächter für Batteriebetrieb mit 20m Datenleitung, ohne Batterien	248,00
SG-Ü-NETZTEIL	Netzteil 230V für Überlaufwächter	120,00
SG-AB-PERROT	Absaugvorrichtung für Sammelgruben mit PP-Rohr DN100, Rohrlänge 500mm mit Perrotkupplung verzinkt	308,00

Digitale Produktinfos



## 2. Pumpentechnik

2 Pumpentechnik

2.1 Pumpstationen

26

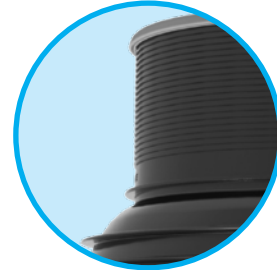


Spritzgussgefertigte Schachtelemente DN1000  
aus 100% PP Neumaterial ohne Schäumungsanteile.

Modulare Schachtaufbauweise: Einzelemente Schachtunterteil, Schachtring und Schachtkonus.

Der große Arbeitsraum erleichtert die Wartung und Bedienbarkeit der Pumpen.

Maximale Einbautiefe bis 5,00m bei maximaler Zulauftiefe von 4,00m.



### Hohe Stabilität und Festigkeit

Die solide Vollwand ohne Hohlräume und die gleichmäßige Wandstärke sichern die hohe Festigkeit des Schachtes. Die außenliegenden soliden Versteifungsrippen erhöhen die Stabilität der Konstruktion und bieten durch ihre Verzahnung mit dem umgebenden Erdreich zusätzlich Schutz gegen Auftrieb.

### Schachtkonus mit angeformtem Schachthals

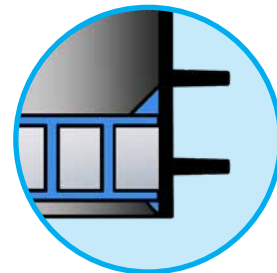
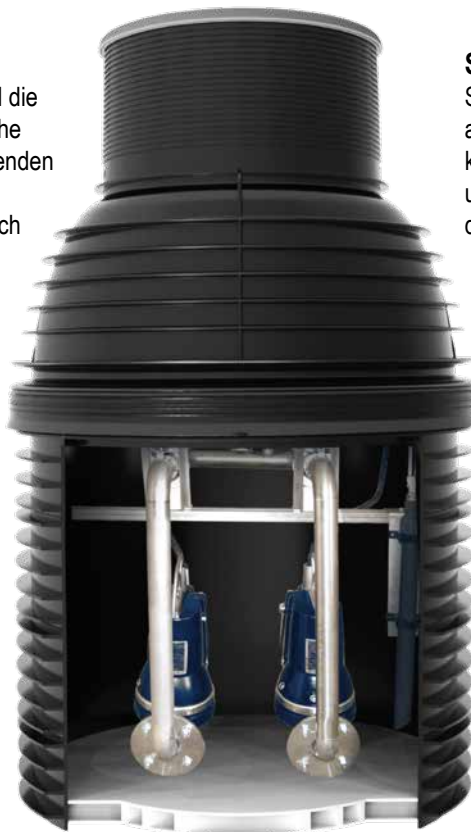
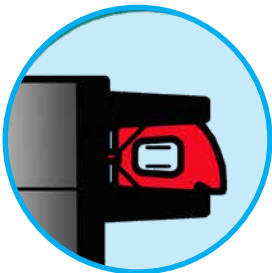
Schachthals Innen-Ø 625mm, an der Oberkante durch abscheiden kürzbar (max. 100mm). Der Schachthals kann auch schräg abgeschnitten werden (max. 10°), um an Geländeneigungen angepasst zu werden. Auf die Kante wird eine U-förmige Dichtung aufgesetzt, um den Schacht nach oben zur Abdeckung bzw. zur Lastausgleichsplatte hin abzudichten. Anschluss für Lüftungs-/ Kabelleerohrleitung DN110 im Konus eingebaut.

### Schachtringe DN1000

Stufenweise Aufschachtung mittels Schachtringen Innen-Ø 1000mm, lieferbare Ringhöhen: 250, 500, 1000 mm, kürzbar in 250mm Schritten.

### Zulaufanschluss

bis DN200,  
Zulauf- und Ablaufwinkel  
nahezu frei wählbar.



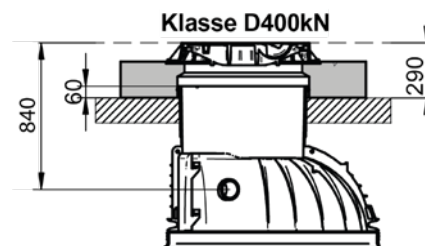
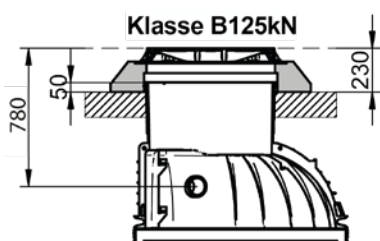
### Dichtung

Lastenkoppelte Schachtelement-Dichtung aus flexiblem EPDM für dauerhafte Dichtheit

### Schachtunterteil DN1000

mit Doppelstegboden = beulsicher gegen drückendes Wasser.

Abdeckungen inkl. Lastabtragringe aus Beton, bauseitiges betonieren ist nicht notwendig



# PURASTREAM Pumpstation

Ausführung Schwarzwasser - Überwasserkupplung UEK



**PURASTREAM Pumpstation mit Behälter aus Kunststoff-Fertigteilen**  
 anschlussfertige Einzel- oder Doppelpumpstation  
 für fäkalhaltiges Abwasser

**Schachtausführung:**

- Material: PP 100% Neumaterial ohne Schäumungszusätze
- Unterteil: DN1000mm, Höhe 990mm
- Sammelinhalt ca. 220l
- lastentkoppelte Dichtung DN1000
- Anschlüsse: Zulauf DN160, Druckanschluss AG 6/4"
- Schachtkonus DN1000/DN600/600 inkl. Abdeckung Kl. B/D
- Lastabtragung Kl. B/D Beton

**Technik:**

- Ausführung mit 1 oder 2 Schneiradpumpen Type SEG
- Kugeldurchgang 40mm
- Kabellänge 10m
- Ex-Ausführung II2G EXDB IIBT4/T3GB
- Druckleitung 6/4" aus Edelstahl
- selbstdichtende Überwasserkupplung inkl. Traverse aus Edelstahl
- Kugelrückschlagventil, Absperrschieber inkl. Spülanschluss (Storz C)
- Steueranlage PWN-PS1 oder PWN-PS2
- Hydrostatische Sonde inkl. HW mit 10m Steuerschlauch- /Kabellänge
- erforderliche Niro-Kette, -Schäkel, -Kettenhalter

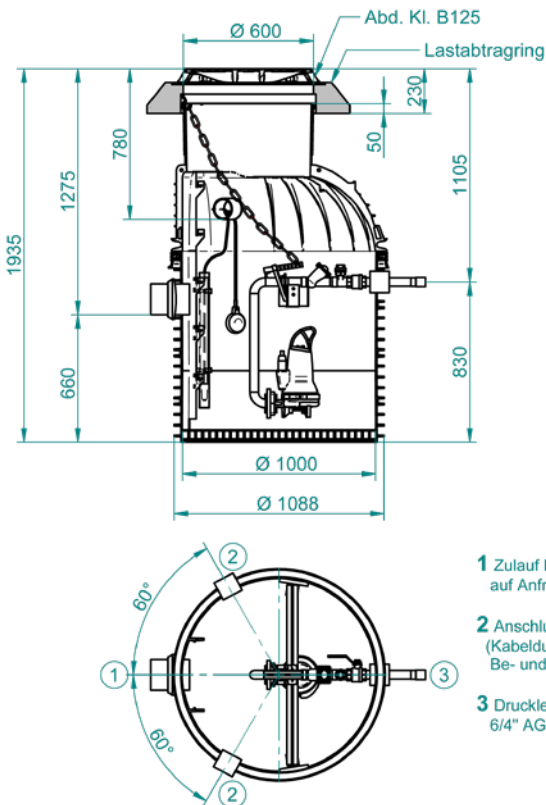


2.1 Pumpstationen

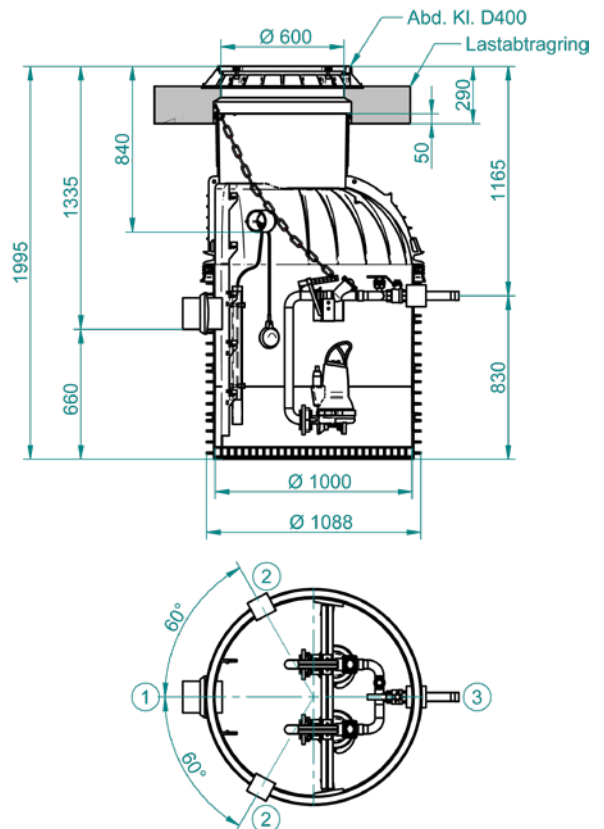
Artikel Nr.	Höhe mm	Zulauftiefe mm	Belastungs-klasse	Pumpen-anzahl	Druckleitung
PURASTREAM-1-UEKAWB	1935	1275	B125	1	DN40
PURASTREAM-1-UEKAWD	1995	1335	D400	1	DN40
PURASTREAM-2-UEKAWB	1935	1275	B125	2	DN40
PURASTREAM-2-UEKAWD	1995	1335	D400	2	DN40

Pumpenauswahl s. S. 205

Belastungsklasse B125



Belastungsklasse D400



- 1 Zulauf DA160 (DA200 auf Anfrage)
- 2 Anschluss DA110 (Kabeldurchführung, Be- und Entlüftung)
- 3 Druckleitungsanschluss 6/4" AG

# PURASTREAM Pumpstation

Ausführung Schwarzwasser - Unterwasserkupplung MP

## PURASTREAM Pumpstation mit Behälter aus Kunststoff-Fertigteilen

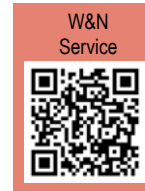
anschlussfertige Einzel- oder Doppelpumpstation für fäkalhaltiges Abwasser

### Schachtausführung:

- Material: PP 100% Neumaterial ohne Schäumungszusätze
- Unterteil: DN1000 mm, Höhe 1490mm
- Sammelinhalt ca. 490l
- lastentkoppelte Dichtung DN1000
- Anschlüsse: Zulauf DN160, Druckanschluss AG 6/4"
- Schachtkonus DN1000/DN600 inkl. Abdeckung Kl. B/D
- Lastabtragung Kl. B/D Beton

### Technik:

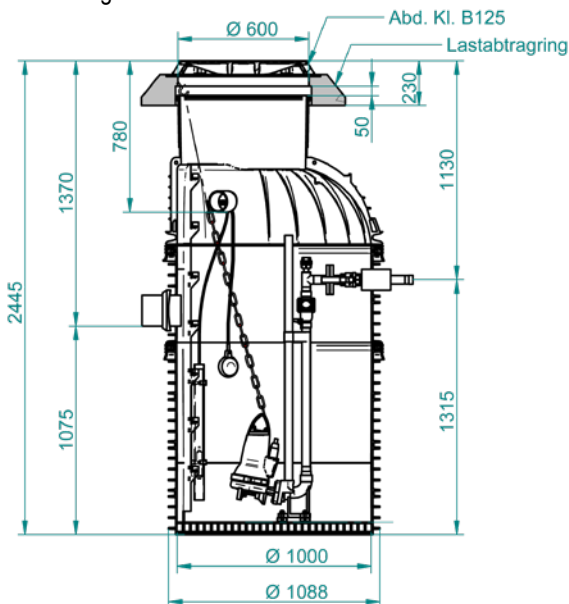
- Ausführung mit 1 oder 2 Schneiradpumpen Type SEG
- Kugeldurchgang 40mm
- Kabellänge 10m
- Ex-Ausführung II2G EXDB IIBT4/T3GB
- Druckleitung 6/4" aus Edelstahl
- selbstdichtende Unterwasserkupplung inkl. 1" Edelstahl-Führungsrohre
- Kugelrückschlagventil, Absperrschieber inkl. Spülanschluss (Storz C)
- Steueranlage PWN-PS1 oder PWN-PS2
- Hydrostatische Sonde inkl. HW mit 10m Steuerschlauch- /Kabellänge
- erforderliche Niro-Kette, -Schäkel, -Kettenhalter



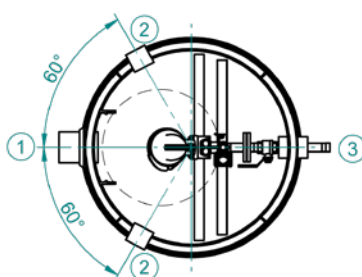
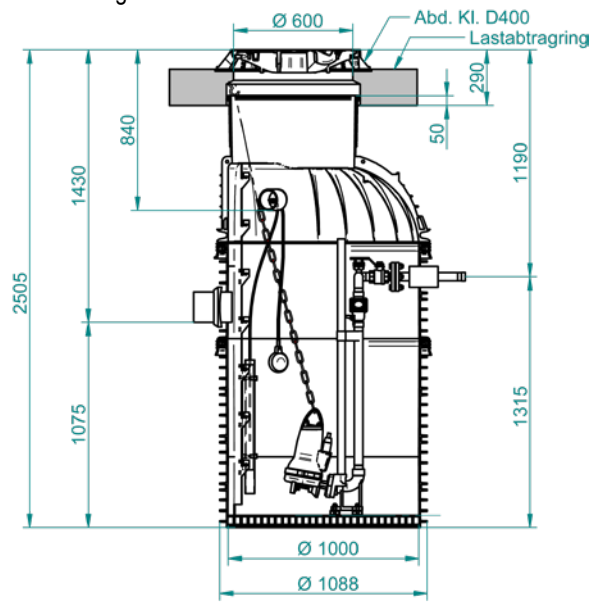
Pumpenauswahl s. S. 205

Artikel Nr.	Höhe mm	Zulauftiefe mm	Belastungs-klasse	Pumpen-anzahl	Druckleitung
PURASTREAM-1-MPAWB	2445	1370	B125	1	DN40
PURASTREAM-1-MPAWD	2505	1430	D400	1	DN40
PURASTREAM-2-MPAWB	2445	1370	B125	2	DN40
PURASTREAM-2-MPAWD	2505	1430	D400	2	DN40

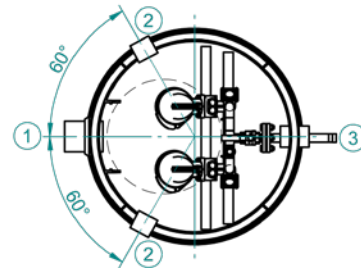
Belastungsklasse B125



Belastungsklasse D400



- 1 Zulauf DA160 (DA200 auf Anfrage)
- 2 Anschluss DA110 (Kabeldurchführung, Be- und Entlüftung)
- 3 Druckleitungsanschluss 6/4" AG



# PURASTREAM / PURACONTA Pumpstation

Ausführung Schwarzwasser - Pumpenauswahl und Dimensionierung

## Schneidradpumpen der Serie SEG 40

geeignet für fäkalienhaltiges Abwasser

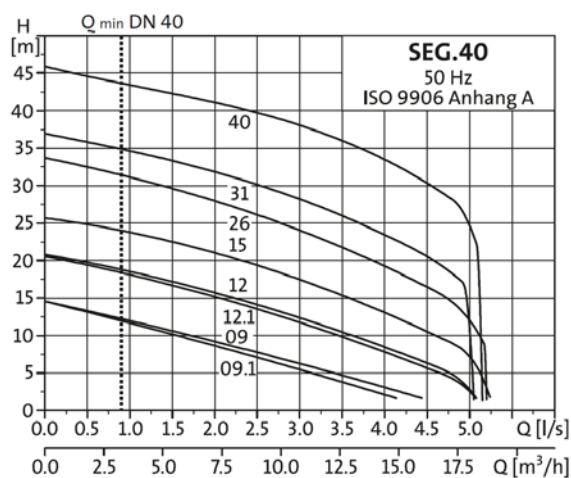
### Pumpenauswahl:

Druckleitung Dimension	PE-HD PN10 Da 50		PE-HD PN10 Da 63			Pumpentype
	Fördermenge FQ [l/s]					
Fördermenge FQ [l/s]	1,00	1,50	2,00	2,50	3,00	
Förderhöhe max. bei Förderstrom FQ [m]	11,95	10,60	9,15	7,75	6,25	SEG.40.09
	18,50	17,15	15,70	14,10	12,30	SEG.40.12
	23,50	22,45	21,00	19,30	17,45	SEG.40.15
	31,10	29,60	27,90	26,00	24,00	SEG.40.26
Druckverluste UEK [m]	0,20	0,40	0,70	1,05	1,50	
Druckverluste MP [m]	0,15	0,35	0,65	1,00	1,40	
Druckverluste Druckleitung PE-HD Da 50 PN10 pro 100m [m]	2,00	4,00	7,00			
Druckverluste Druckleitung PE-HD Da 63 PN10 pro 100m [m]				3,00	4,50	

### Pumpendatentabelle:

Pumpentype	Spannung V	Motor- leistung P1/P2 kW	Strom- aufnahme I <sub>Nenn</sub> A	Druck- anschluss DN	Kugel- durchgang mm	Fördermenge max. m³/h	Förderhöhe max. m
SEG.40.09	400	1,30/0,90	3	40	40	16,00	14,40
SEG.40.12	400	1,60/1,20	3	40	40	18,00	20,70
SEG.40.15	400	2,10/1,50	4	40	40	19,00	25,80
SEG.40.26	400	3,20/2,60	6	40	40	19,00	33,80

### Typen SEG.40



# PURASTREAM Pumpstation

Ausführung Oberflächenwasser - Überwasserkupplung UEK

## PURASTREAM Pumpstation mit Behälter aus Kunststoff-Fertigteilen

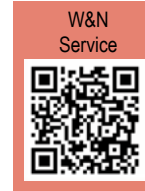
anschlussfertige Einzel- oder Doppelpumpstation für nicht-fäkalhaltiges Abwasser

### Schachtausführung:

- Material: PP 100% Neumaterial ohne Schäumungszusätze
- Unterteil: DN1000 mm, Höhe 990mm
- Sammelinhalt ca. 200l
- lastentkoppelte Dichtung DN1000
- Anschlüsse: Zulauf DN160, Druckanschluss AG 2"
- Schachtkonus DN1000/DN600 inkl. Abdeckung Kl. B/D
- Lastabtragung Kl. B/D Beton

### Technik:

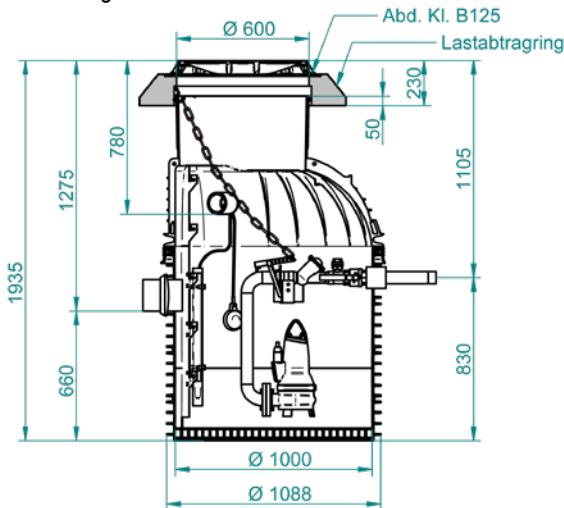
- Ausführung mit 1 oder 2 Tauchmotorpumpen Type EF
- Kugeldurchgang 30mm
- Kabellänge 10m
- Pumpe in Ex-Ausführung optional
- Druckleitung 2" aus Edelstahl
- selbstdichtende Überwasserkupplung inkl. Traverse aus Edelstahl
- Kugelrückschlagventil, Absperrschieber inkl. Spülanschluss (Storz C)
- Steueranlage PWN-PS1 oder PWN-PS2
- Hydrostatische Sonde inkl. HW mit 10m Steuerschlauch- /Kabellänge
- erforderliche Niro-Kette, -Schäkel, -Kettenhalter



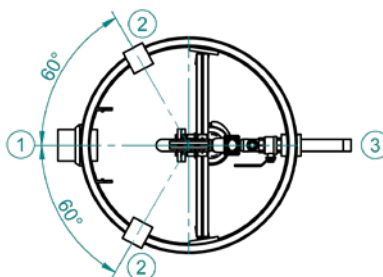
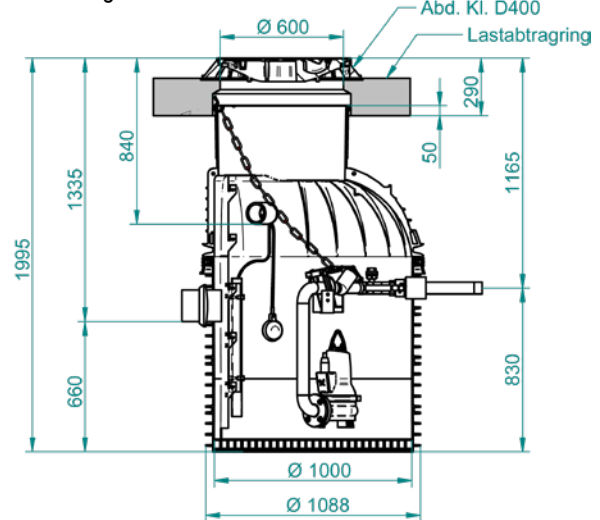
Pumpenauswahl s. S. 208

Artikel Nr.	Höhe mm	Zulauftiefe mm	Belastungs-klasse	Pumpen-anzahl	Druckleitung
PURASTREAM-1-UEKRWB	1935	1275	B125	1	DN50
PURASTREAM-1-UEKRWD	1995	1335	D400	1	DN50
PURASTREAM-2-UEKRWB	1935	1275	B125	2	DN50
PURASTREAM-2-UEKRWD	1995	1335	D400	2	DN50

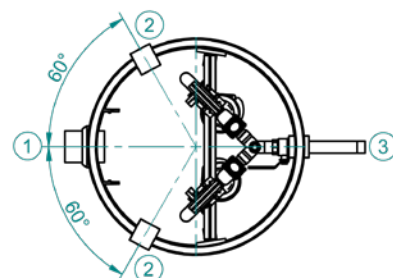
Belastungsklasse B125



Belastungsklasse D400



- 1 Zulauf DA160 ( DA200 auf Anfrage)
- 2 Anschluss DA110 (Kabeldurchführung, Be- und Entlüftung)
- 3 Druckleitungsanschluss 2" AG





# PURASTREAM Pumpstation

Ausführung Oberflächenwasser - Unterwasserkupplung MP

**PURASTREAM Pumpstation mit Behälter aus Kunststoff-Fertigteilen**  
 anschlussfertige Einzel- oder Doppelpumpstation  
 für nicht-fäkalhaltiges Abwasser

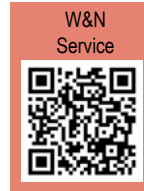
### Schachtausführung:

- Material: PP 100% Neumaterial ohne Schäumungszusätze
- Unterteil: DN1000 mm, Höhe 1490mm
- Sammelinhalt ca. 490l
- lastentkoppelte Dichtung DN1000
- Anschlüsse: Zulauf DN160, Druckanschluss AG 2"
- Schachtkonus DN1000/DN600 inkl. Abdeckung Kl. B/D
- Lastabtragung Kl. B/D Beton

### Technik:

- Ausführung mit 1 oder 2 Tauchmotorpumpen Type SL
- Kugeldurchgang 50/65mm
- Kabellänge 10m
- Pumpe in Ex-Ausführung optional
- Druckleitung 2" aus Edelstahl
- selbstdichtende Unterwasserkupplung inkl. 1,5" Edelstahl-Führungsrohre
- Kugelrückschlagventil, Absperrschieber inkl. Spülanschluss (Storz C)
- Steueranlage PWN-PS1 oder PWN-PS2
- Hydrostatische Sonde inkl. HW mit 10m Steuerschlauch- /Kabellänge
- erforderliche Niro-Kette, -Schäkel, -Kettenhalter

Artikel Nr.	Höhe mm	Zulauftiefe mm	Belastungs- klasse	Pumpen- anzahl	Druckleitung
PURASTREAM-1-MPRWB	2445	1370	B125	1	DN50
PURASTREAM-1-MPRWD	2505	1430	D400	1	DN50
PURASTREAM-2-MPRWB	2445	1370	B125	2	DN50
PURASTREAM-2-MPRWD	2505	1430	D400	2	DN50

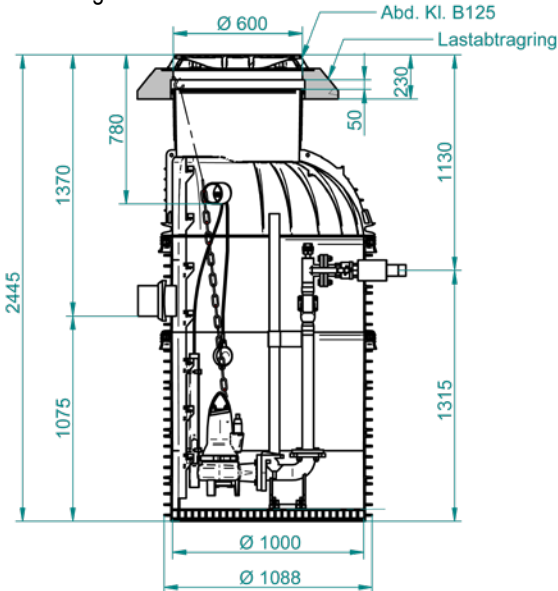


2.1 Pumpstationen

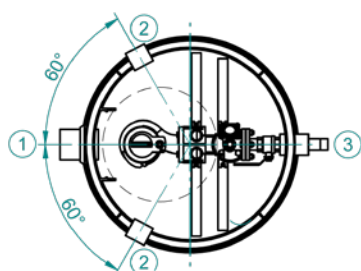
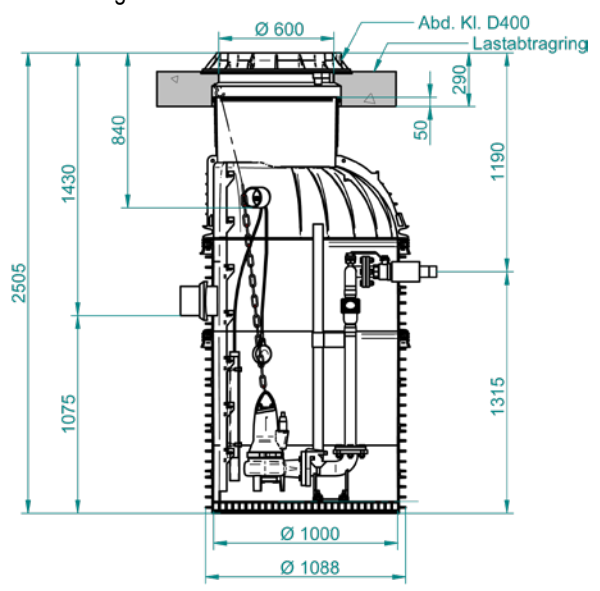


Pumpenauswahl s. S. 208

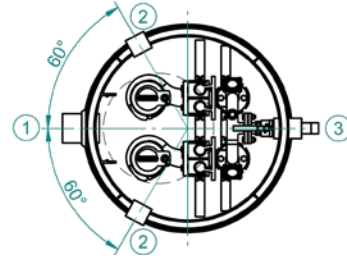
Belastungsklasse B125



Belastungsklasse D400



- 1 Zulauf DA160 (DA200 auf Anfrage)
- 2 Anschluss DA110 (Kabeldurchführung, Be- und Entlüftung)
- 3 Druckleitungsanschluss 2" AG



# PURASTREAM / PURACONTA Pumpstation

Ausführung Schwarzwasser - Pumpenauswahl und Dimensionierung

Freistrom- und Einkanallaufdrumpfen der Serie SLV und SL1 für nicht-fäkalhaltiges Abwasser

## Pumpenauswahl:

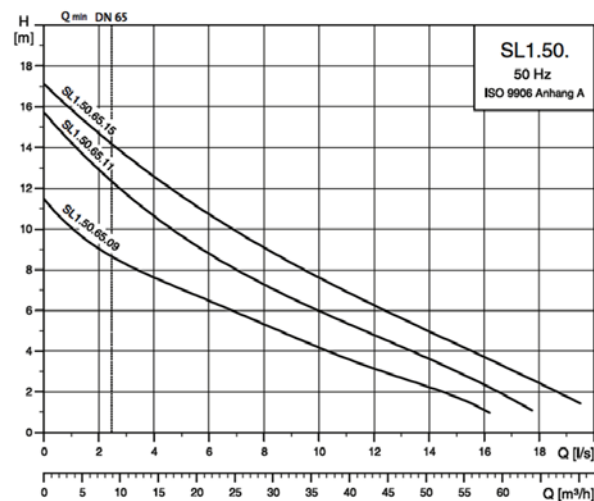
Druckleitung Dimension	PE-HD PN10 Da 63							Pumpentype
	Fördermenge FQ [l/s]	2,00	2,50	3,00	3,50	4,00	4,50	
Förderhöhe max. bei Förderstrom FQ [m]	5,15	4,75	4,30	3,85	3,45	-	-	SLV.65.65.09
	8,55	8,05	7,50	6,95	6,35	5,75	5,20	SLV.65.65.11
	10,20	9,65	9,10	8,55	7,95	7,40	6,80	SLV.65.65.15
	10,25	9,95	9,70	9,40	9,10	8,80	8,50	SL1.50.65.09
	11,75	11,45	11,15	10,85	10,55	10,25	9,95	SL1.50.65.11
	14,20	13,15	13,15	12,70	12,25	11,90	11,60	SL1.50.65.15
	8,80	8,30	7,80	7,20	6,55	5,85	5,10	EF30.50.06
	11,90	11,30	10,80	10,25	9,60	8,90	8,35	EF30.50.09
	14,65	14,00	13,40	12,70	12,10	11,40	10,70	EF30.50.11
Druckverluste UEK [m]	0,30	0,50	0,70	1,00	1,25	1,55	1,90	
Druckverluste MP [m]	0,30	0,45	0,60	0,85	1,10	1,40	1,70	
Druckverluste Druckleitung PE-HD Da 63 PN10 pro 100m [m]	1,00	3,00	4,50	6,00	8,00	10,00	12,00	

## Pumpendatentabelle:

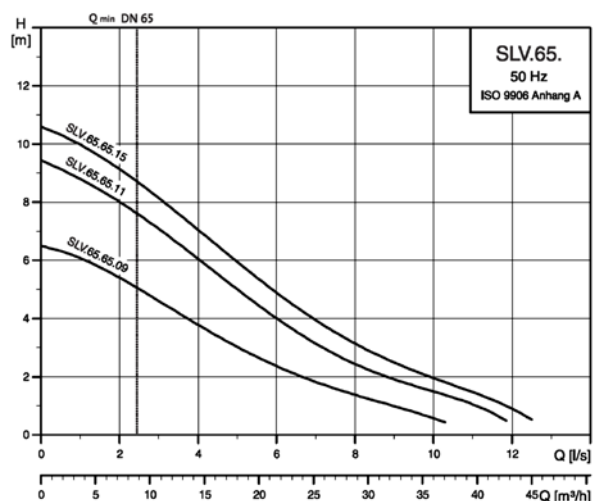
Pumpentype	Spannung V	Motorleistung P1/P2 kW	Stromaufnahme I <sub>Nenn</sub> A	Druckanschluss DN	Kugeldurchgang mm	Fördermenge max. m³/h	Förderhöhe max. m
SLV.65.65.09	400	1,40/0,90	2,8	65	65	24,50	7,50
SLV.65.65.11	400	1,60/1,10	3,1	65	65	42,80	9,50
SLV.65.65.15	400	2,20/1,50	3,8	65	65	45,00	10,60
SL1.50.65.09	400	1,40/0,90	2,8	65	50	58,00	11,60
SL1.50.65.11	400	1,60/1,10	3,1	65	50	64,00	15,80
SL1.50.65.15	400	2,20/1,50	3,8	65	50	70,20	17,00
EF30.50.06	400	1,00/0,60	2,3	50	30	9,11	13,70
EF30.50.09	400	1,40/0,90	2,8	50	30	10,90	16,80
EF30.50.11	400	1,60/1,10	3,1	50	30	11,50	18,00



## Typen SL1.50



## Typen SLV.65



# PURACONTA Pumpstation

Ausführung Schwarzwasser - Überwasserkupplung UEK

## PURACONTA Pumpstation mit Behälter aus Beton-Fertigteilen

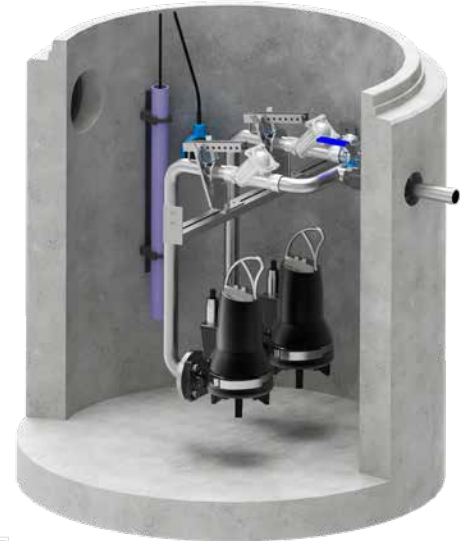
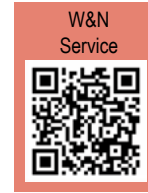
anschlussfertige Einzel- oder Doppelpumpstation für fäkalhaltiges Abwasser

### Schachtausführung:

- Material: Beton ASII beständig
- Unterteil: DN1000 mm, Höhe 1270mm
- Sammelinhalt ca. 340l
- Keilgleit-Dichtung DN1000
- Anschlüsse: Zulauf DN160, Druckanschluss AG 6/4"

### Technik:

- Ausführung mit 1 oder 2 Schneiradpumpen Type SEG
- Kugeldurchgang 40mm
- Kabellänge 10m
- Ex-Ausführung II2G EXDB IIBT4/T3GB
- Druckleitung 6/4" aus Edelstahl
- selbstdichtende Überwasserkupplung inkl. Traverse aus Edelstahl
- Kugelrückschlagventil, Absperrschieber inkl. Spülanschluss (Storz C)
- Steueranlage PWN-PS1 oder PWN-PS2
- Hydrostatische Sonde inkl. HW mit 10m Steuerschlauch- /Kabellänge
- erforderliche Niro-Kette, -Schäkel, -Kettenhalter

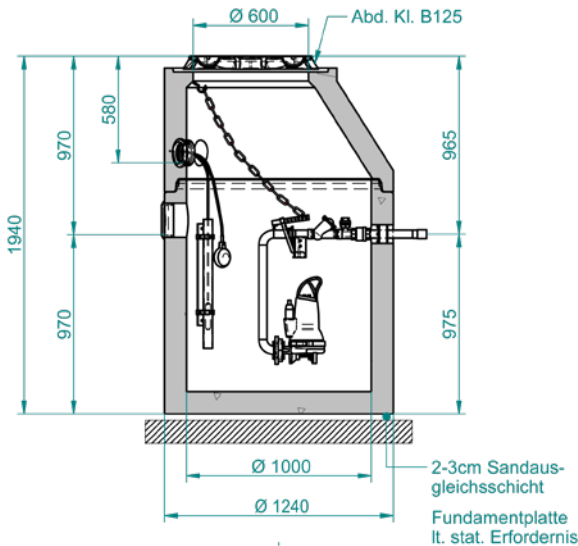


Artikel Nr.	Höhe mm	Zulauftiefe mm	Belastungs-klasse	Pumpen-anzahl	Druckleitung
PURACONTA-1-MPAWB	2240	970	B125	1	DN40
PURACONTA-1-MPAWD	2270	1000	D400	1	DN40
PURACONTA-2-MPAWB	2240	970	B125	2	DN40
PURACONTA-2-MPAWD	2270	1000	D400	2	DN40

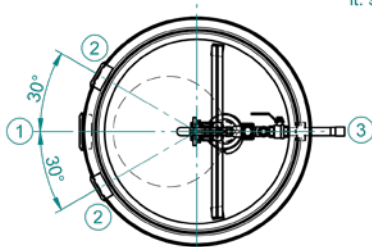
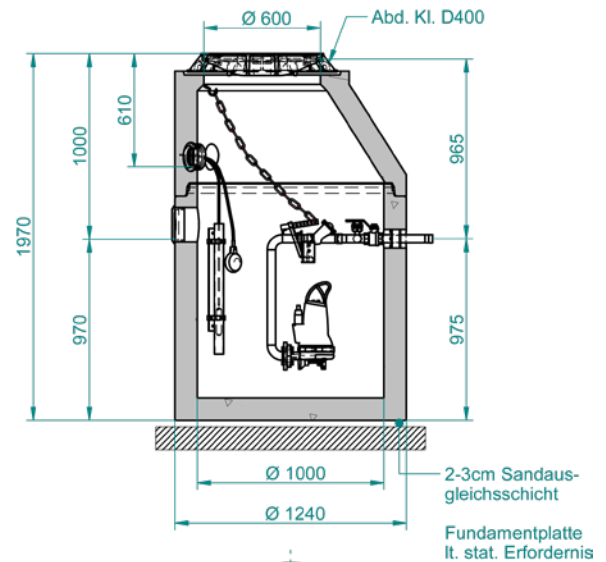
Pumpenauswahl s. S. 205

Ringe für Schachtverlängerung s. S. 131

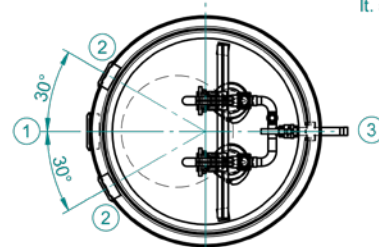
Belastungsklasse B125



Belastungsklasse D400



- 1 Zulauf DA160 (DA200 auf Anfrage)
- 2 Anschluss DA110 (Kabeldurchführung, Be- und Entlüftung)
- 3 Druckleitungsanschluss 6/4" AG



# PURACONTA Pumpstation

Ausführung Oberflächenwasser - Überwasserkupplung UEK

## PURACONTA Pumpstation mit Behälter aus Beton-Fertigteilen

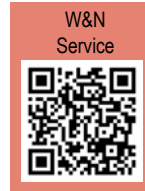
anschlussfertige Einzel- oder Doppelpumpstation für nicht-fäkalhaltiges Abwasser

### Schachtausführung:

- Material: Beton ASII beständig
- Unterteil: DN1000 mm, Höhe 1270mm
- Sammelinhalt ca. 340l
- Keilgleit-Dichtung DN1000
- Anschlüsse: Zulauf DN 160, Druckanschluss AG 2"

### Technik:

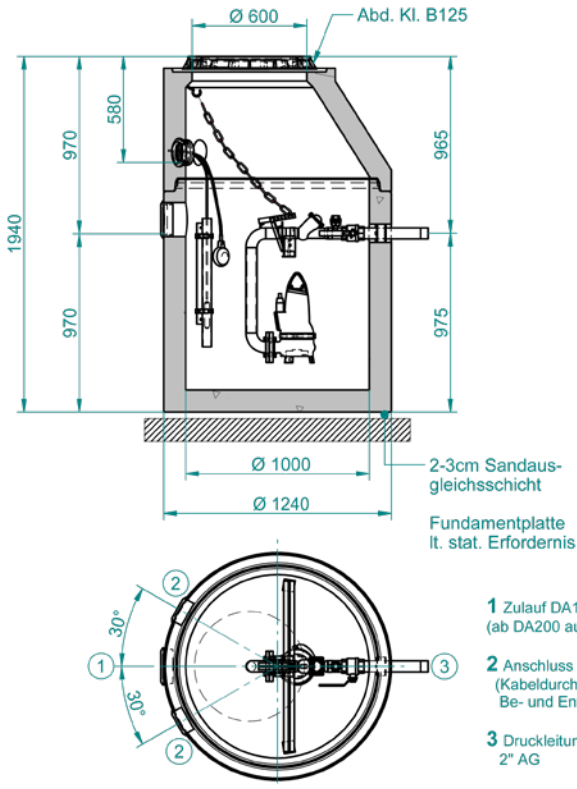
- Ausführung mit 1 oder 2 Tauchmotorpumpen Type EF
- Kugeldurchgang 50/ 65mm
- Kabellänge 10m
- Pumpe in Ex-Ausführung optional
- Druckleitung 2" aus Edelstahl
- selbstdichtende Überwasserkupplung inkl. Traverse aus Edelstahl
- Kugelrückschlagventil, Absperrschieber inkl. Spülanschluss (Storz C)
- Steueranlage PWN-PS1 oder PWN-PS2
- Hydrostatische Sonde inkl. HW mit 10m Steuerschlauch- /Kabellänge
- erforderliche Niro-Kette, -Schäkel, -Kettenhalter



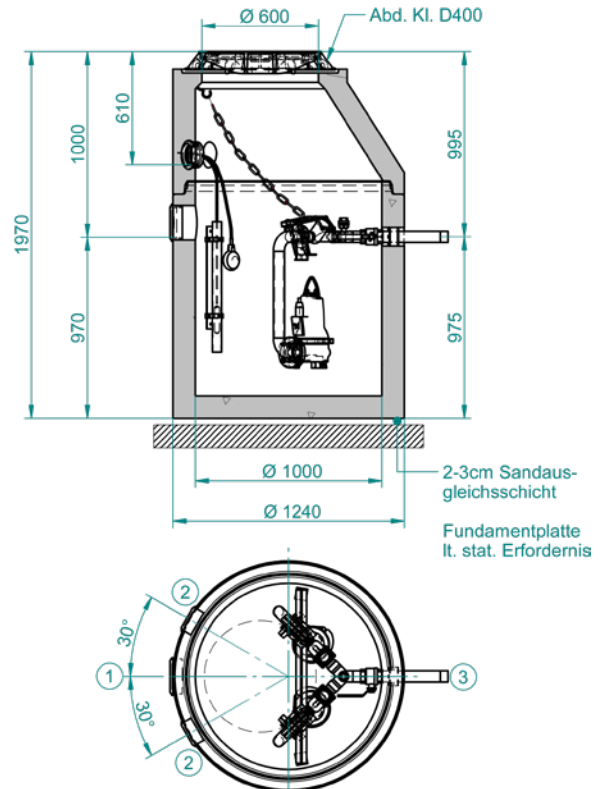
Artikel Nr.	Höhe mm	Zulauftiefe mm	Belastungs-klasse	Pumpen-anzahl	Druckleitung
PURACONTA-1-UEKRWB	1940	970	B125	1	DN50
PURACONTA-1-UEKRWD	1970	1000	D400	1	DN50
PURACONTA-2-UEKRWB	1940	970	B125	2	DN50
PURACONTA-2-UEKRWD	1970	1000	D400	2	DN50

Pumpenauswahl s. S. 208  
Ringe für Schachtverlängerung s. S. 131

Belastungsklasse B125



Belastungsklasse D400



# PURACONTA Pumpstation

Ausführung Schwarzwasser / Oberflächenwasser - Unterwasserkupplung MP

## PURACONTA Pumpstation mit Behälter aus Beton-Fertigteilen

anschlussfertige Einzel- oder Doppelpumpstation

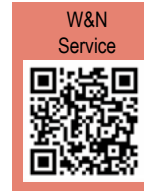
je nach Pumpentype für fäkalhaltiges oder nicht-fäkalhaltiges Abwasser geeignet

### Schachtausführung:

- Material: Beton ASII beständig
- Unterteil: DN1000 mm, Höhe 1570mm
- Sammelinhalt ca. 490l
- Keilgleit-Dichtung DN1000
- Anschlüsse: Zulauf DN 160, Druckanschluss AG 6/4" bzw. 2"

### Technik:

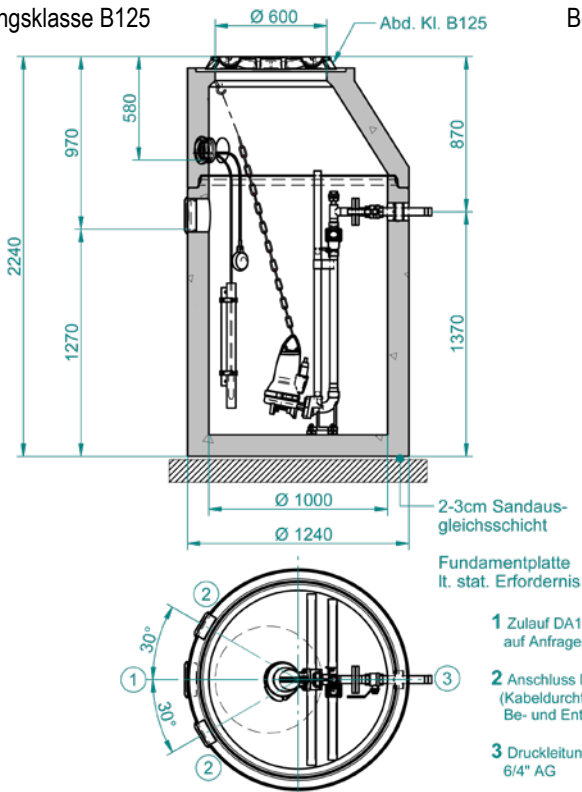
- Ausführung mit 1 oder 2 Tauchmotorpumpen Type SEG bzw. SL
- Kugeldurchgang 40-65mm
- Kabellänge 10m
- Ex-Ausführung II2G EXDB IIBT4/T3GB
- Druckleitung 6/4" bzw. 2" aus Edelstahl
- selbstdichtende Unterwasserkupplung inkl. 1" - 1,5" Edelstahl-Führungsrohre
- Kugelrückschlagventil, Absperrschieber inkl. Spülanschluss (Storz C)
- Steueranlage PWN-PS1 oder PWN-PS2
- Hydrostatische Sonde inkl. HW mit 10m Steuerschlauch- /Kabellänge
- erforderliche Niro-Kette, -Schäkel, -Kettenhalter



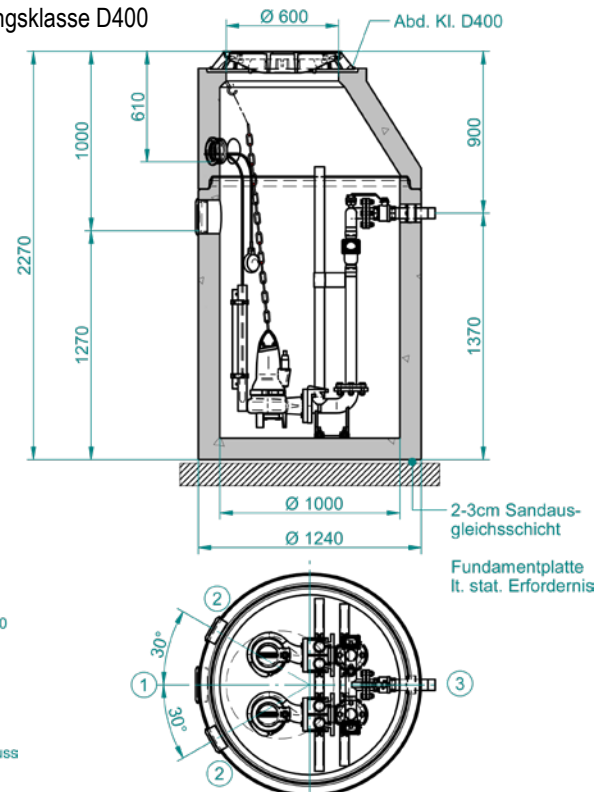
Pumpenauswahl s. S. 205 bzw. 208  
Ringe für Schachtverlängerung s. S. 131

Artikel Nr.	Höhe mm	Zulauftiefe mm	Belastungs-klasse	Pumpen-anzahl	Druckleitung
<b>fäkalhaltiges Abwasser</b>					
PURACONTA-1-MPAWB	2240	970	B125	1	DN40
PURACONTA-1-MPAWD	2270	1000	D400	1	DN40
PURACONTA-2-MPAWB	2240	970	B125	2	DN40
PURACONTA-2-MPAWD	2270	1000	D400	2	DN40
<b>nicht-fäkalhaltiges Abwasser</b>					
PURACONTA-1-MPRWB	2240	970	B125	1	DN50
PURACONTA-1-MPRWD	2270	1000	D400	1	DN50
PURACONTA-2-MPRWB	2240	970	B125	2	DN50
PURACONTA-2-MPRWD	2270	1000	D400	2	DN50

Belastungsklasse B125



Belastungsklasse D400



# PURASTREAM / PURACONTA Pumpstation

Ausführung Oberflächenwasser - Unterwasserkupplung MP65

## PURASTREAM und PURACONTA Pumpstation

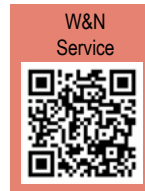
anschlussfertige Einzel- oder Doppelpumpstation mit Druckleitung DN65 für nicht-fäkalhaltiges Abwasser geeignet

### Schachtausführung:

- Material: PP 100% Neumaterial oder Beton ASII beständig
- Unterteil: DN1000 mm, Höhe 1570mm
- Sammelinhalt ca. 490l
- Keilgleit-Dichtung DN1000
- Anschlüsse: Zulauf DN 160, Druckanschluss AG 2 1/2"

### Technik:

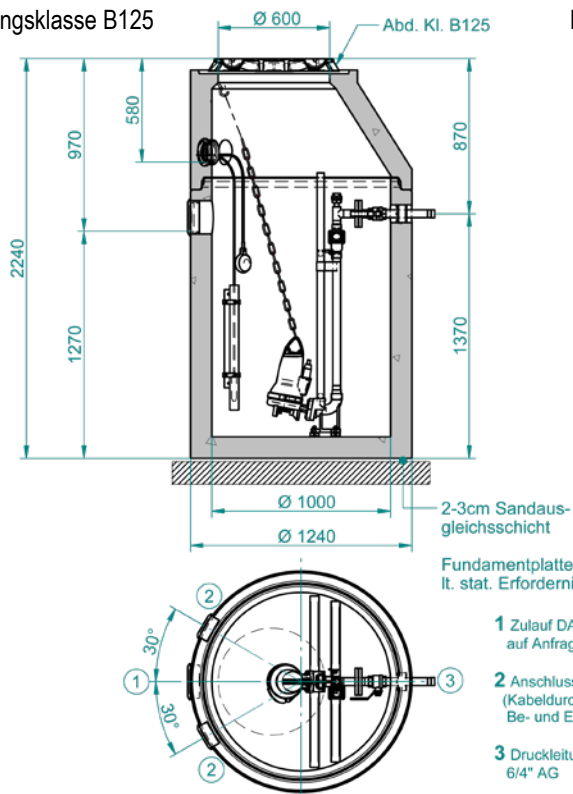
- Ausführung mit 1 oder 2 Tauchmotorpumpen Type SEG bzw. SL
- Kugeldurchgang 50-65mm
- Kabellänge 10m
- Druckleitung 2 1/2" aus Edelstahl
- selbstdichtende Unterwasserkupplung inkl. 1,5" Edelstahl-Führungsrohre
- Kugelrückschlagventil, Absperrschieber inkl. Spülanschluss (Storz C)
- Steueranlage PWN-PS1 oder PWN-PS2
- Hydrostatische Sonde inkl. HW mit 10m Steuerschlauch- / Kabellänge
- erforderliche Niro-Kette, -Schäkel, -Kettenhalter



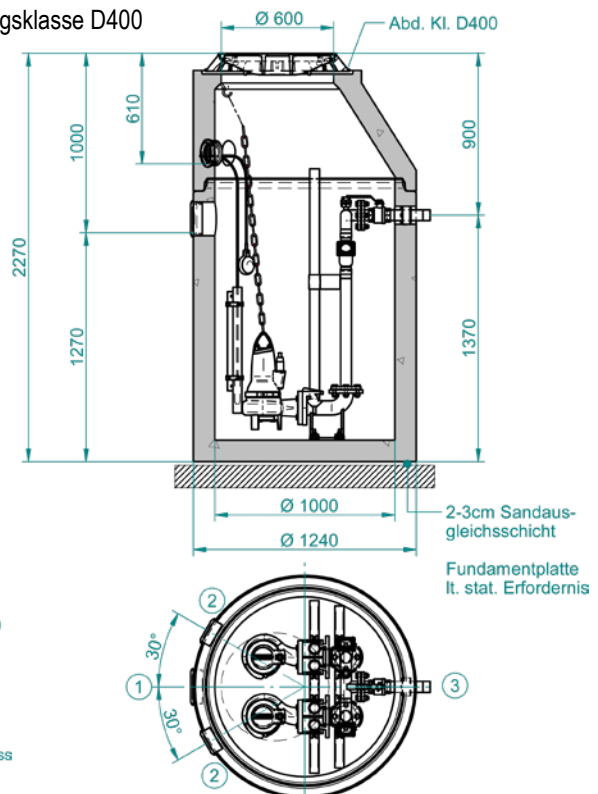
Pumpenauswahl s. S. 205 bzw. 208  
Ringe für Schachtverlängerung s. S. 131

Artikel Nr.	Höhe mm	Zulauftiefe mm	Belastungs-klasse	Pumpen-anzahl	Druckleitung
<b>Schacht PP</b>					
PURASTREAM-1-MP65B	2445	1370	B125	1	DN65
PURASTREAM-1-MP65D	2505	1430	D400	1	DN65
PURASTREAM-2-MP65B	2445	1370	B125	2	DN65
PURASTREAM-2-MP65D	2505	1430	D400	2	DN65
<b>Schacht Beton</b>					
PURACONTA-1-MP65B	2240	970	B125	1	DN65
PURACONTA-1-MP65D	2270	1000	D400	1	DN65
PURACONTA-2-MP65B	2240	970	B125	2	DN65
PURACONTA-2-MP65D	2270	1000	D400	2	DN65

Belastungsklasse B125



Belastungsklasse D400



# PURASTREAM-DRAIN Pumpstation

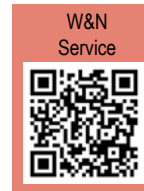
Ausführung Oberflächenwasser - Kleinflächenentwässerung

## PURASTREAM PSB-Drain Pumpstation mit Behälter aus Beton-Fertigteilen

anschlussfertige Einzel- oder Doppelpumpstation

für nicht-fäkalhaltiges Abwasser

z.B.: für Garagen- und Vorplatzentwässerung bis 100m<sup>2</sup>



### Schachtausführung:

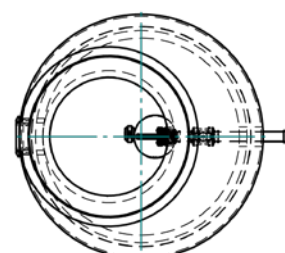
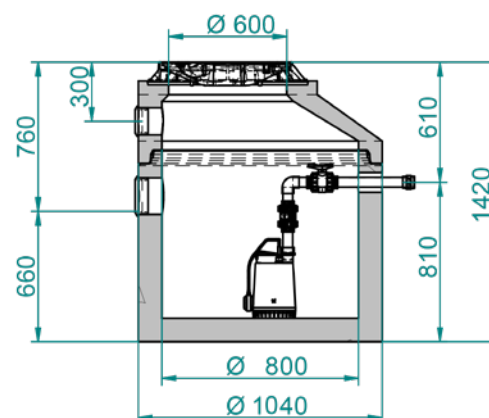
- Material: Beton ASII beständig
- Unterteil: DN800 mm, Höhe 970mm
- Konus DN600 x 350mm
- Abdeckung Klasse A-D
- Sammelinhalt ca. 330l
- Keilgleit-Dichtung DN800
- Anschlüsse: Zulauf DN 160, Druckanschluss Da50
- Kabeldurchführung DN100, weitere Anschlüsse auf Anfrage möglich

### Technik:

- Ausführung mit 1 oder 2 Pumpen
- Kabellänge 10m
- Druckleitung Da50 aus PVC-U
- Kugelrückschlagventil, Absperrschieber aus PVC-U
- Steueranlage nur bei 2 Pumpen PWN-PS2-230V
- Niveauerfassung mittels Schwimmerschalter



Artikel Nr.	Höhe mm	Zulauftiefe mm	Spannung V	Druckabgang DN	Fördermenge max. m <sup>3</sup> /h	Förderhöhe max. m
PSB-1-AP35.06	1420	760	230	50	15	10
PSB-1-AP35.08	1420	760	230	50	18	11
PSB-2-AP35.06	1420	760	230	50	15	10
PSB-2-AP35.08	1420	760	230	50	18	11



## Fertigpumpstation aus Beton

anschlussfertige Einzel- oder Doppelpumpstation mit monolithischem Schachtunterteil aus Beton

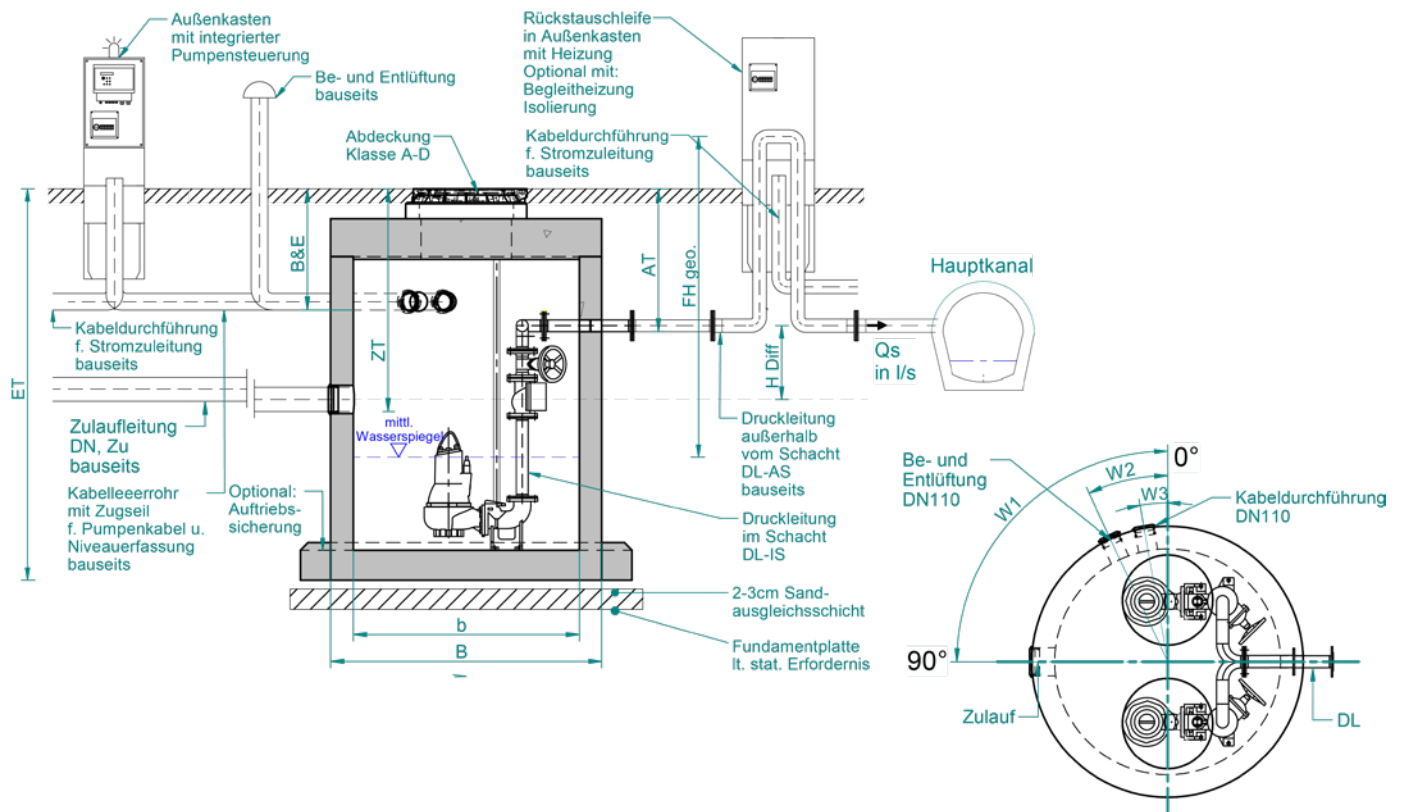
2.1 Pumpstationen



### Produkteigenschaften:

- Planung und Ausführung der kompletten Pumpstation
- Schachtbauwerke aus Beton in den Nennweiten DN1000 bis DN3000 für Einbautiefen bis 10m mit eingebautem Pumpensumpf und optionaler Auftriebssicherung sowie diversem Zubehör, wie Einstiegsleitern oder Zwischenpodeste bei höheren Zulauftiefen
- Betongüte mind. C30/37/XA2T AS II beständig
- inkl. Abdeckplatten mit individuell gestaltbaren Wartungs- und Einstiegsöffnungen in allen Belastungsklassen
- Individuell angepasste Inneninstallationen aus rostfreiem Edelstahl mit optionalem Zubehör, wie Spülanschluss oder Be- und Entlüftungsventil
- Anschlüsse: individuell gestaltbare horizontale Zuläufe, Lüftungs-, Kabelrohrleitungen und Druckanschlüsse in allen Nennweiten
- Druckleitung aus Edelstahl mit Außengewinde
- problemlose Pumpeninstallation und Wartung: Ablassen und Heben der Pumpen mittels Kette; mit selbstdichtender Unterwasserkupplung, nach Einhängen der Pumpe druckdicht
- inkl. Kugelrückschlagventile und Kugelabsperrventile
- inkl. Steueranlage mit automatischer pneumatischer Niveausteuern inkl. Staurohr für Innenraum – Installation, 10m Steuerleitung und Alarm; optional mit Schwimmersteuerung
- optional Freiluftschaltschränke mit individueller Ausstattung, wie z.B. Schrankheizung, Außenalarmleuchte oder GSM - Alarm
- Betriebsspannung 400~V3, optional 220 – 240~V
- Pumpen standardmäßig in EX-Schutz Ausführung
- kürzeste Bauzeiten durch weitgehend werkseitige Vorfertigung.
- montagefertige Lieferung, Komplettierung, Inbetriebnahme und Wartung durch eigenes Fachpersonal

### Systemdarstellung Fertigpumpstation FP150 - FP250:





# Pumpstation Komponenten

## Freiluftsäulen

### PWN-FS-PS1 oder PS2

Elektrisch geprüfte und fertig verkabelte Freiluftsäule inkl. Sockel aus GFK zur Aufnahme der Pumpensteuerung, für private Bereiche

#### Abmessungen: H x B x T

Oberteil 600 x 400 x 250mm

Sockel 870 x 400 x 250mm, Eingrabetiefe 600mm

#### Ausstattung:

- Steuerung PWN-PS1 oder PWN-PS2
- Kleinverteiler ausgestattet mit:  
LS und FI für Service-Schuko, Heizung und LS für Pumpe
- 1x Schuko-Steckdose für Service
- Schaltschrankheizung inkl. Thermostat
- Warnleuchte außen rot
- Profilhalbzylinder inkl. 2 x Schlüssel
- Montageplatte
- Scharniergeführter Tür



### PWN-FS-PRO-1 oder 2

Elektrisch geprüfte und fertig verkabelte Freiluftsäule inkl. Sockel aus GFK zur Aufnahme der Pumpensteuerung, für private und gewerbliche Bereiche

#### Abmessungen: H x B x T

Oberteil 870 x 590 x 320mm

Sockel 900 x 595 x 320mm, Eingrabetiefe 600mm

#### Ausstattung:

- Steuerung PWN-PS2
- Kleinverteiler 9TE IP54 ausgestattet mit:  
LS und FI für Service-Schuko, Heizung, GSM-Modul  
Rohrbegleitheizung und LS für Pumpe
- 1x Schuko-Steckdose für Service
- 1x Schuko-Steckdose für Netzteil GSM
- Schaltschrankheizung inkl. Thermostat
- Warnleuchte außen orange
- Kabelkanal 40 x 40mm
- Gehäuse zur Aufnahme von Trennbarrieren
- Zylinderschloss inkl. Z-Schlüssel
- Montageplatte aus Hartpapier
- Dreipunkt-Schwenkhebelverschluss
- OPTIONAL mit Rückstauschleife DN50-90



## Pumpstation Komponenten

### Freiluftsäulen

#### PWN-FS-RS1

Elektrisch geprüfte und fertig verkabelte Freiluftsäule inkl. Sockel aus GFK zur Aufnahme einer Rückstauschleife DA50 - DA63 aus PE-HD sowie optional der Pumpensteuerung

**Abmessungen:** H x B x T

Oberteil 870 x 590 x 320mm

Sockel 900 x 595 x 320mm, Eingrabtiefe 600mm

**Ausstattung:**

- OPTIONAL Steuerung PWN-PS1 oder PWN-PS2
- Kleinverteiler 9TE IP54 ausgestattet mit:  
Hauptschalter 32A, Anspeiseklemmstelle und Abgangsblock für Heizung und RBG
- Schaltschrankheizung 90W inkl. Thermostat
- Warnleuchte außen orange
- Kabelkanal 40 x 40mm
- Zylinderschloss inkl. Z-Schlüssel
- Montageplatte aus Hartpapier
- Dreipunkt-Schwenkhebelverschluss
- OPTIONAL Schuko-Steckdose für Service/ Netzteil GSM



#### PWN-FS-RS2

Elektrisch geprüfte und fertig verkabelte Freiluftsäule inkl. Sockel aus GFK zur Aufnahme einer Rückstauschleife DA90 - DA125 aus PE-HD sowie optional der Pumpensteuerung

**Abmessungen:** H x B x T

Oberteil 1250 x 785 x 320mm

Sockel 900 x 790 x 320mm, Eingrabtiefe 600mm

**Ausstattung:**

- OPTIONAL Steuerung PWN-PS2
- Kleinverteiler 9TE IP54 ausgestattet mit:  
Hauptschalter 32A, Anspeiseklemmstelle und Abgangsblock für Heizung und RBGH
- Schaltschrankheizung 90W inkl. Thermostat
- Warnleuchte außen orange
- Kabelkanal 40 x 40mm
- Zylinderschloss inkl. Z-Schlüssel
- Montageplatte aus Hartpapier
- Dreipunkt-Schwenkhebelverschluss
- OPTIONAL Schuko-Steckdose für Service/ Netzteil GSM



### Rückstauschleifen

#### RS50 Rohrschleife PE-HD DA50:

- Rohrbegleitheizung 20W (RBGH)
- Rohrisolierung 13mm
- Absperrventil inkl. Storz C Anschluss

#### RS90 Rohrschleife PE-HD DA90:

- Rohrbegleitheizung 20W (RBGH)
- Rohrisolierung 13mm
- Absperrventil inkl. Storz C Anschluss

#### RS125 Rohrschleife PE-HD DA125:

- Rohrbegleitheizung 20W (RBGH)
- Rohrisolierung 13mm

#### RS63 Rohrschleife PE-HD DA63:

- Rohrbegleitheizung 20W (RBGH)
- Rohrisolierung 13mm
- Absperrventil inkl. Storz C Anschluss

#### RS110 Rohrschleife PE-HD DA110:

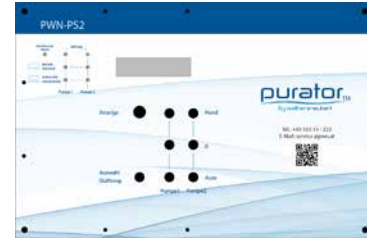
- Rohrbegleitheizung 20W (RBGH)
- Rohrisolierung 13mm

# Pumpstation Komponenten

## Pumpensteuerung

### Pumpensteuerung PWN-PS1 und PWN-PS2

- für Einzel- und Doppelpumpenanlagen
- Schaltgerät für den Einsatz in häuslichen und kommunalen Abwasser-, Schmutzwasser- und Regenwasser-Pumpstationen
- Die Pumpensteuerung wird zur Niveauregulierung von Flüssigkeitsständen eingesetzt. Der Füllstand wird wahlweise über Staudruck, Lufteinperlung, externen Sensor (4 - 20 mA), oder Schwimmschalter ermittelt.
- Der Motorschutz steuert direkt eine Pumpe bis max. 5,5KW Leistung an. Zusätzlich stehen 2 Relaiskontakte zur Ausgabe von Störmeldungen zur Verfügung
- Einfachste Bedienung und Einstellung: Schaltpunkte, Zeiten und Motorstromüberwachung werden mittels eines Digitalpotentiometers eingestellt. Alle Werte können auf dem LC - Display abgefragt werden
- optional: ATEX-Mode für Steuerung von Pumpen in EXC-Bereichen
- optional: mit Freiluftschaltschrank, Sockel, Schrankheizung
- optional: beheizbare Rückstauschleife im Sockel des Freiluftschaltschranks



Artikel	Beschreibung
PWN-PS1	Einzelumpensteuerung für Pumpen bis 5,5kW
PWN-PS2	Doppelpumpensteuerung für Pumpen bis 5,5kW

### Kontrollbox für 1 bis 3 AutoAdapt Pumpen

- AutoAdapt Kontrollbox für 1-3 AutoAdapt-Pumpen (Pumpe mit integrierter, selbstständiger Niveauregelung), für den Einsatz in häuslichen und kommunalen Abwasser-, Schmutzwasser- und Regenwasserpumpstationen
- Kommunikationsschnittstelle für 2-3 AutoAdapt Pumpen
- Leuchtmelder zur Anzeige von Betrieb und Störung
- Programmierstecker für Einstellungen, Auswertungen und Servicezwecke
- Pot.-freie Kontakte zur Ausgabe von Störmeldungen

Artikel	Beschreibung
KONTROLL-AUTOADAPT	Kontrollbox für bis zu 3 AUTOADAPT-Pumpen 400V
97644690	Interface Unit CIU 902: ermöglicht Datenübertragung zwischen der Fernbedienung Grundfos GO und Grundfos AUTOADAPT-Abwasserpumpen; mit 24-240V AC/DC Netzteil, für Wand- oder Hutschienmontage; ohne CIM (Schnittstellenmodul)
98046408	GRUNDFOS GO MI301: Hardware-Dongle zur erweiterten Kommunikation mit Grundfos E-Produkten in Verbindung mit der kostenlosen App Grundfos GO; inkl. Bluetooth-Modul für IOS ab 4.0 und Android



### Weitere Steuerungen für Pumpen ab 4kW

Artikel	Beschreibung
PWN-MICROKOMPAKT	Steuerung für 2 Pumpen 2X7,5kW, Sanftstarter HxBxT = 540x340x170mm
PWN-MICROKOMPAKT-2	Steuerung für 2 Pumpen 2X11kW, Sanftstarter HxBxT = 540x340x170mm
PWN-PS-2SD	Steuerung für 2 Pumpen bis 7,5kW, Stern-Dreieck HxBxT = 760x600x210mm



# Pumpstation Komponenten

Zubehör

Preisgruppe 000

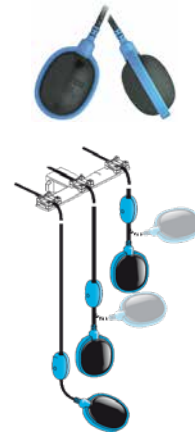
## mechanisches Zubehör

Art.Nr.	Beschreibung	Größe	€/ Stk.
<b>Absperrschieber (Ms) PN16</b>			
VIN-PEET-5-4	Gewindeausführung	IG 1 1/4"	41,00
VIN-PEET-2	Gewindeausführung	IG 2"	69,00
<b>Absperrschieber (GGG40)</b> epoxybeschichtet, weichdichtend, inkl. Handrad			
VIN-SCHIEBER050	Flanschausführung	DN50	227,00
VIN-SCHIEBER065	Flanschausführung	DN65	235,00
VIN-SCHIEBER080	Flanschausführung	DN80	246,00
VIN-SCHIEBER100	Flanschausführung	DN100	360,00
VIN-SCHIEBER150	Flanschausführung	DN150	645,00
<b>Handmembranpumpe</b>			
96003721	mit Wandbefestigung und integr. Rückschlagventil	IG 1 1/2"	696,00
<b>Kugelrückschlagventil (GG-20)</b>			
VIN-6516-050	Flanschausführung	DN50	227,00
VIN-6516-065	Flanschausführung	DN65	267,00
VIN-6516-080	Flanschausführung	DN80	275,00
VIN-6516-100	Flanschausführung	DN100	326,00
VIN-6516-150	Flanschausführung	DN150	510,00



## elektrisches Zubehör

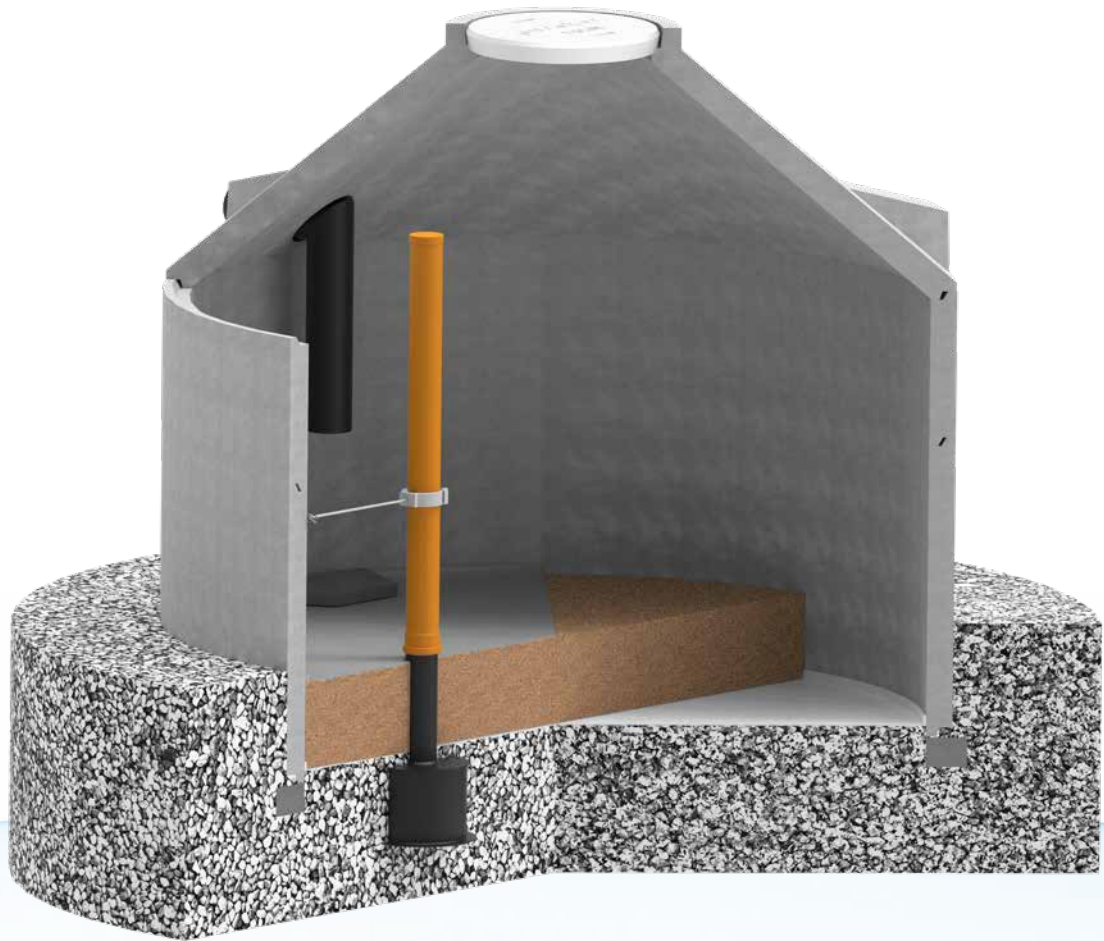
Art.Nr.	Beschreibung	€/ Stk.
<b>Niveaufassung</b>		
96003332	Schwimmerschalter MS1 mit 10m Kabel	197,00
96003421	Schwimmerschalter MS1 Ex mit 10m Kabel	248,00
96003695	Schwimmerschalter MS1 mit 20m Kabel	267,00
96003536	Schwimmerschalter MS1 Ex mit 20m Kabel	300,00
91072782	Schwimmerschalter MS1 Ex mit 30m Kabel	449,00
96736324	Schwimmerschalter MS1 Ex mit 40m Kabel	513,00
98991645	NIVEAUSENSOR mit 10m Kabel, 0-5m, 4-20mA ohne EX	800,00
98991649	NIVEAUSENSOR mit 25m Kabel, 0-5m, 4-20mA ohne EX	1.158,00
99113184	NIVEAUSENSOR mit 25m Kabel, 0-5m, 4-20mA mit EX	1.312,00
<b>Alarmierung</b>		
R&S-04GD04K	GSM Controller GD04	397,00
R&S-04532	AKKU und Netzteil für GD04	71,00
R&S-04GSM-STATION-SMA-AD	Externe Stationsantenne 2dBi FME	102,00
R&S-04GSM-SMA-10-VERL	Verlängerung 10m GSM SMA	73,00



### 3. Regenwassertechnik, Versickerung, Retention

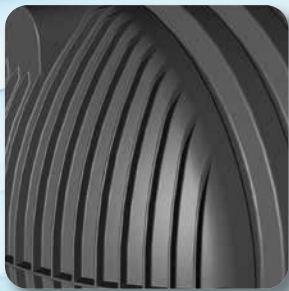
<b>3</b>	<b>Regenwassertechnik, Versickerung, Retention</b>	
3.1	Sickerschächte	46
3.2	Versickerungs- und Retentionssysteme	51
3.3	RAINCLEAN Sickermulde	61
3.4	INNOLET Filtereinsatz	65
3.5	Regenwassernutzung	66

- Schlammfänge siehe Kap. 3.2



Versickerung, Retention und Vorreinigung von  
Oberflächenwasser, Regenwassernutzung

# Regenwassertechnik



# Versickerung Grundlagen und Normen

## Dimensionierung und Auswahl von Versickerungsanlagen

### Hydraulische Bemessung:

Für die hydraulische Bemessung sind der Bemessungsniederschlag des Einbauortes, die abflusswirksame Gesamtfläche und die Sickerfähigkeit des Untergrundes maßgeblich. Die Niederschlagsmengen für den Bemessungsniederschlag sind aktuell beim Hydrografischen Zentralbüro des Bundesministeriums für Land- und Forstwirtschaft verfügbar. Die Auswahl des maßgeblichen Niederschlagsereignisses (Jährlichkeit und Dauer) erfolgt entsprechend ÖNORM B 2506-1.

Die zu entwässernde, abflusswirksame Fläche wird entsprechend ÖNORM B 2506-1 durch Horizontalprojektion ermittelt. Die Abflussbeiwerte (Berücksichtigung der unterschiedlichen Oberflächenmaterialien und -formen) werden entsprechend ausgewählt.

Entscheidend für die Sickerfähigkeit des Untergrundes ist seine Wasserdurchlässigkeit auf dem Niveau der Versickerung. Dieser wird am Standort entweder durch Ermittlung des Bodenaufbaus oder durch einen Sickerversuch (z.B. nach ÖNORM B 4422-2) ermittelt und in der hydraulischen Bemessung berücksichtigt.

Erforderliche Daten für Versickerungsprojekte:

- Adresse des Bauvorhabens
- Entwässerungs- und Lageplan
- Größe der Entwässerungsfläche
- Beschaffenheit der Entwässerungsfläche
- Nutzung der Entwässerungsfläche
- Bodentyp oder
- Sickerfähigkeit des Untergrundes (Sickerversuch)
- Zulauftiefe zur Sickeranlage
- höchster Grundwasserspiegel
- Wiederkehrzeit des Regenereignisses (1-jährig, 5-jährig, 10-jährig...)

### Schadstoffbelastung von Niederschlagsabflüssen Zuordnung der Flächen in Typ 1-5 lt. ÖWAV-Regelblatt 45: 2015

<b>Flächentyp F1</b>	<ul style="list-style-type: none"> <li>• Dachflächen (Glas-, Grün- und Tondächer, zementgebundene und kunststoffbeschichtete Deckungen), gering verschmutzt</li> <li>• Alle anderen Dachflächenmaterialien und Terrassen, gering verschmutzt, mit einem Gesamtflächenanteil nicht größer als 200 m<sup>2</sup> projizierter Fläche</li> <li>• Rad- und Gehwege; nicht befahrene Vorplätze und Zufahrten für Einsatzfahrzeuge</li> </ul>
<b>Flächentyp F2</b>	<ul style="list-style-type: none"> <li>• Dachflächen und Terrassen, gering verschmutzt, die nicht dem Flächentyp F1 zugeordnet werden können</li> <li>• Parkflächen für PKW nicht größer als 20 Stellplätze bzw. 400 m<sup>2</sup> (Abstellflächen inkl. Zufahrt)</li> <li>• Parkflächen für PKW größer als 20 Stellplätze und nicht größer als 75 Stellplätze bzw. 2.000 m<sup>2</sup> (Abstellflächen inkl. Zufahrt) mit nicht häufigem Fahrzeugwechsel (Wohnhausanlagen, Mitarbeiterparkplätze bei Betrieben, Park-and-Ride Anlagen)</li> <li>• Fahrflächen mit einer JDTV bis 500 Kfz/24 h bzw. Gleisanlagen bis 5.000 Bto</li> </ul>
<b>Flächentyp F3</b>	<ul style="list-style-type: none"> <li>• Parkflächen für PKW größer als 20 Stellplätze und nicht größer als 75 Stellplätze bzw. 2.000 m<sup>2</sup> (Abstellflächen inkl. Zufahrt) mit häufigem Fahrzeugwechsel (z.B. Kundenparkplätze von Handelsbetrieben, wie z.B. Einkaufsmärkte)</li> <li>• Parkflächen für PKW größer als 75 Stellplätze und nicht größer als 1.000 Stellplätze</li> <li>• Fahrflächen mit einer JDTV von 500 bis 15.000 Kfz/24 h bzw. Gleisanlagen größer 5.000 Bto</li> <li>• Park- und Stellflächen für LKW, sofern eine wesentliche Verschmutzung des Niederschlagswassers durch Emissionen aus Fahrzeugen mit hoher Wahrscheinlichkeit ausgeschlossen werden kann</li> <li>• Lager- und Manipulationsflächen sowie Umschlagplätze, sofern eine wesentliche Verschmutzung des Niederschlagswassers durch Ladegutverlust oder Manipulation mit hoher Wahrscheinlichkeit ausgeschlossen werden kann</li> </ul>
<b>Flächentyp F4</b>	<ul style="list-style-type: none"> <li>• Parkflächen für PKW größer als 1.000 Stellplätze (z.B. Einkaufszentren)</li> <li>• Betriebliche Fahrflächen mit einer JDTV über 15.000 Kfz/24h (Straßen mit in der Regel mehr als zwei Fahrstreifen)</li> <li>• Betriebliche Fahrflächen, Plätze und Flächen mit starker Verschmutzung z.B. durch Landwirtschaft und Märkte</li> </ul>
<b>Flächentyp F5</b>	<ul style="list-style-type: none"> <li>• Park- und Stellflächen für LKW, sofern eine wesentliche Verschmutzung des Niederschlagswassers durch Emissionen aus Fahrzeugen nicht mit hoher Wahrscheinlichkeit ausgeschlossen werden kann</li> <li>• Lager- und Manipulationsflächen sowie Umschlagplätze (Terminals), sofern eine wesentliche Verschmutzung des Niederschlagswassers durch Ladegutverlust oder Manipulation (Tätigkeiten auf diesen Flächen) nicht mit hoher Wahrscheinlichkeit ausgeschlossen werden kann</li> <li>• Dachflächen, stark verschmutzt (z.B. in Industriezonen mit hohen Emissionen)</li> <li>• Sonstige gewerbliche Flächen und Terrassen, stark verschmutzt (z.B. Gastronomiebetrieb)</li> </ul>

### Mögliche Versickerungssysteme bezogen auf die Flächentypen lt. ÖWAV-Regelblatt 45: 2015

Flächentyp	Systeme mit mineralischem Filter		Systeme mit Rasen			Systeme mit Bodenfilter		Systeme mit technischem Filter		
	Sickerschacht	Unterirdischer Sickerkörper	Rasenfläche	Rasenmulde	Rasenbecken	Bodenfilter in Mulden-/Rinnenform	Bodenfilter in Beckenform	Sickerschacht mit technischem Filter	Technischer Filter in Mulden-/Rinnenform	Technischer Filter in Beckenform
F1	M	M	x	x	x	x	x	x	x	x
F2	-	-	x	x	x	x	x	M	x	x
F3	-	-	M <sup>2)</sup>	-	-	x	x	i.B.	M	M
F4	-	-	-	-	-	x	x	i.B.	M	M
F5	-	-	-	-	-	i.B.	i.B.	i.B.	i.B.	i.B.

x.....empfohlen

M.....zulässig; <sup>2)</sup> Gilt bei Fahrflächen mit einer JDTV von 500-15000 Kfz/24h, mit einer Entwässerung über eine Böschung

i.B.....zulässig nach individueller Beurteilung

-.....nicht zulässig

## Sickerschächte aus Betonringen ohne Steigbügel

Bohrung für Zulauf bauseits

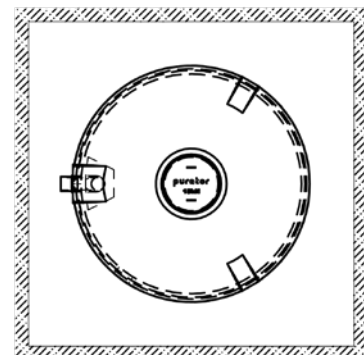
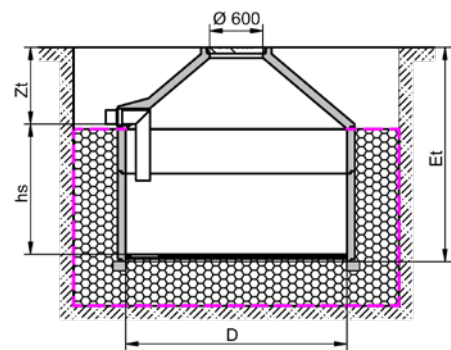
Die Dimensionierung der Sickerschächte ist gemäß ÖNORM B2506 Teil 1 durchzuführen.

Diese Schächte sind für Flächentyp 1 geeignet.

Artikel Nr.	Innen Ø D mm	Einbautiefe Et mm	Gewicht t	größtes Stückgew. t	€/Stk. Kl. A 015	€/Stk. Kl. D 400**
SIR10-94A(D)	1000	1930	1,3	0,4	781,00	944,00
SIR10-154A(D)	1000	2530	1,7	0,6	902,00	1.065,00
SIR15-77A(D)	1500	1730*	1,8	1,0	1.343,00	1.603,00
SIR15-102A(D)	1500	1980*	2,0	0,7	1.577,00	1.837,00
SIR15-128A(D)	1500	2230*	2,2	1,0	1.689,00	1.949,00
SIR15-178A(D)	1500	2730*	2,7	1,0	1.913,00	2.173,00
SIR15-229A(D)	1500	3230*	3,2	1,0	2.259,00	2.519,00
SIR20-73A(D)	2000	1830*	2,7	1,45	1.642,00	1.902,00
SIR20-99A(D)	2000	2080*	3,0	1,2	2.044,00	2.304,00
SIR20-124A(D)	2000	2330*	3,4	1,45	2.173,00	2.433,00
SIR20-149A(D)	2000	2580*	3,8	1,45	2.302,00	2.562,00
SIR20-174A(D)	2000	2830*	4,1	1,45	2.430,00	2.691,00
SIR20-200A(D)	2000	3080*	4,5	1,45	2.833,00	3.093,00
SIR20-225A(D)	2000	3330*	4,8	1,45	2.961,00	3.222,00
SIR20-250A(D)	2000	3580*	5,2	1,45	3.090,00	3.351,00
SIR20-275A(D)	2000	3830*	5,6	1,45	3.219,00	3.480,00
SIR20-301A(D)	2000	4080*	5,9	1,45	3.622,00	3.882,00
SIR25-72A(D)	2500	1930*	3,7	1,8	2.270,00	2.530,00
SIR25-98A(D)	2500	2180*	4,1	1,6	2.733,00	2.994,00
SIR25-123A(D)	2500	2430*	4,6	1,8	2.947,00	3.207,00
SIR25-148A(D)	2500	2680*	5,0	1,8	3.158,00	3.418,00
SIR25-173A(D)	2500	2930*	5,5	1,8	3.371,00	3.631,00
SIR25-199A(D)	2500	3180*	5,9	1,8	3.834,00	4.095,00
SIR25-224A(D)	2500	3430*	6,4	1,8	4.047,00	4.308,00
SIR25-250A(D)	2500	3680*	6,8	1,8	4.259,00	4.519,00
SIR25-275A(D)	2500	3930*	7,3	1,8	4.472,00	4.733,00
SIR25-301A(D)	2500	4180*	7,7	1,8	4.936,00	5.196,00
SIR25-326A(D)	2500	4430*	8,2	1,8	5.149,00	5.409,00

\* Zulauftiefe Zt und Einbautiefe ET bei Klasse D 400 +100mm

\*\* Wartungsdeckel Klasse D 400 sind tagwasserdicht



### Zulauftiefe Standard mit Deckel Klasse A 015

Ø 1000mm	600mm
Ø 1500mm	600mm
Ø 2000mm	600mm
Ø 2500mm	600mm

Digitale Produktinfos



Geotextil-Filtersets und Technische Filter für Sickerschächte s. Seite 50

Beton-Zubehör siehe Kapitel 4.9



## Sickerschächte aus Betonringen mit Steigbügel

Bohrung für Zulauf bauseits

Die Dimensionierung der Sickerschächte ist gemäß ÖNORM B2506 Teil 1 durchzuführen.

Diese Schächte sind für Flächentyp 1 geeignet.

Artikel Nr.	Innen Ø D mm <sup>1</sup>	Einbautiefe Et mm	Gewicht t	größtes Stückgew. t	€/Stk. Kl. A 015	€/Stk. Kl. D 400**
SIRST10-94A(D)	1000	1930	1,3	0,4	952,00	1.116,00
SIRST10-155A(D)	1000	2530	1,7	0,6	1.130,00	1.293,00
SIRST15-77A(D)	1500	1730*	1,8	1,0	1.661,00	1.921,00
SIRST15-102A(D)	1500	1980*	2,0	0,8	1.917,00	2.177,00
SIRST15-128A(D)	1500	2230*	2,3	1,0	2.063,00	2.323,00
SIRST15-178A(D)	1500	2730*	2,8	1,0	2.352,00	2.613,00
SIRST15-229A(D)	1500	3230*	3,2	1,0	2.754,00	3.015,00
SIRST20-73A(D)	2000	1520*	2,6	1,45	4.111,00	4.322,00
SIRST20-99A(D)	2000	1770*	3,0	1,1	4.541,00	4.752,00
SIRST20-124A(D)	2000	2020*	3,4	1,45	4.698,00	4.909,00
SIRST20-149A(D)	2000	2270*	3,7	1,45	4.855,00	5.066,00
SIRST20-174A(D)	2000	2520*	4,1	1,45	5.012,00	5.223,00
SIRST20-200A(D)	2000	2770*	4,4	1,45	5.442,00	5.653,00
SIRST20-225A(D)	2000	3020*	4,8	1,45	5.599,00	5.810,00
SIRST20-250A(D)	2000	3270*	5,2	1,45	5.756,00	5.967,00
SIRST20-275A(D)	2000	3520*	5,5	1,45	5.913,00	6.124,00
SIRST20-301A(D)	2000	3770*	5,9	1,45	6.343,00	6.554,00
SIRST25-73A(D)	2500	1520*	3,6	1,8	5.101,00	5.312,00
SIRST25-99A(D)	2500	1770*	4,0	1,5	5.555,00	5.766,00
SIRST25-124A(D)	2500	2020*	4,4	1,8	5.833,00	6.044,00
SIRST25-149A(D)	2500	2270*	4,9	1,8	6.035,00	6.246,00
SIRST25-174A(D)	2500	2520*	5,3	1,8	6.314,00	6.525,00
SIRST25-200A(D)	2500	2770*	5,8	1,8	6.768,00	6.979,00
SIRST25-225A(D)	2500	3020*	6,2	1,8	7.046,00	7.257,00
SIRST25-250A(D)	2500	3270*	6,7	1,8	7.248,00	7.459,00
SIRST25-275A(D)	2500	3520*	7,1	1,8	7.527,00	7.738,00
SIRST25-301A(D)	2500	3770*	7,5	1,8	7.981,00	8.192,00
SIRST25-326A(D)	2500	4020*	8,0	1,8	8.259,00	8.470,00

\* Zulauftiefe und Einbautiefe bei Klasse D400: Innendurchmesser 1500, 2000 und 2500mm: + 80mm

\*\* Wartungsdeckel Klasse D 400 sind tagwasserdicht

<sup>1</sup> Schächte Innendurchmesser 1000 und 1500mm mit exzentrischem Konus

Größtes Stückgewicht bei Ausführung Klasse D 400:

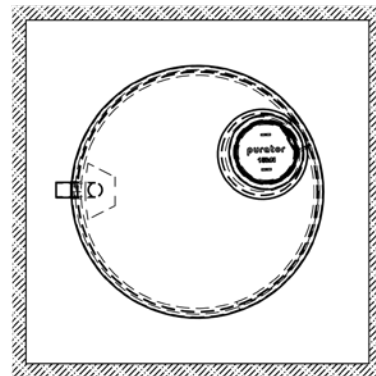
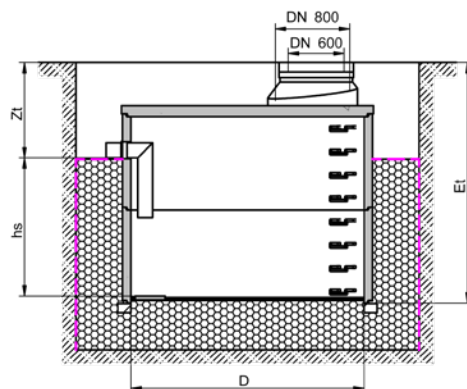
SIRST-20 1,6t

SIRST-25 2,5t

Gesamtgewicht erhöht sich bei Ausführung Klasse D 400 um:

SIRST-20 0,7t

SIRST-25 1,0t



Zulauftiefe Standard mit Deckel Klasse A 015	
Ø 1000mm	600mm
Ø 1500mm	600mm
Ø 2000mm	800mm
Ø 2500mm	800mm

3.1 Sickerschächte



Beton-Zubehör siehe Kapitel 4.9

## RC-Sickerschächte mit technischem Filter (Substrat) gemäß ÖNORM B 2506-3

aus Betonringen ohne Steigbügel

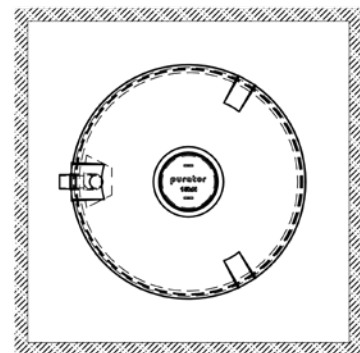
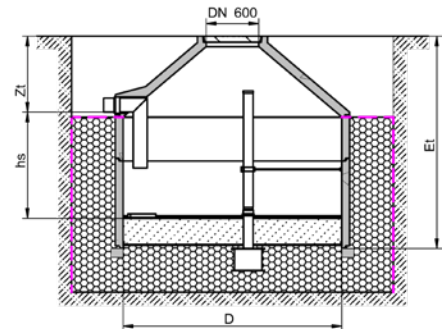
Bohrung für Zulauf bauseits

Die Dimensionierung der Sickerschächte ist gemäß ÖNORM B2506 Teil 1 durchzuführen.

Diese Schächte sind für Flächentyp 1+2 geeignet und nach individueller, behördlicher Beurteilung auch für Flächentyp 3-5 möglich.



**RAINCLEAN Substrat**  
ist nach ÖNORM B 2506-3: 2016-01  
geprüft!



Artikel Nr.	Innen Ø D mm	Einbautiefe Et mm	Gewicht t	gr. Stückgew. t	€/Stk. Kl. A015	€/Stk. Kl. D 400**
SIR10-94RCA(D)	1000	1930	1,4	0,4	2.072,00	2.235,00
SIR10-154RCA(D)	1000	2530	1,8	0,6	2.194,00	2.357,00
SIR15-77RCA(D)	1500	1730*	2,1	1,0	3.559,00	3.819,00
SIR15-102RCA(D)	1500	1980*	2,3	1,0	3.793,00	4.053,00
SIR15-128RCA(D)	1500	2230*	2,5	1,0	3.905,00	4.165,00
SIR15-178RCA(D)	1500	2730*	3,0	1,0	4.129,00	4.389,00
SIR15-229RCA(D)	1500	3230*	3,5	1,0	4.475,00	4.735,00
SIR20-73RCA(D)	2000	1830*	3,3	1,45	5.929,00	6.189,00
SIR20-99RCA(D)	2000	2080*	3,6	1,2	6.331,00	6.591,00
SIR20-124RCA(D)	2000	2330*	4,0	1,45	6.460,00	6.720,00
SIR20-149RCA(D)	2000	2580*	4,4	1,45	6.589,00	6.849,00
SIR20-174RCA(D)	2000	2830*	4,7	1,45	6.718,00	6.978,00
SIR20-200RCA(D)	2000	3080*	5,1	1,45	7.120,00	7.380,00
SIR20-225RCA(D)	2000	3330*	5,5	1,45	7.248,00	7.509,00
SIR20-250RCA(D)	2000	3580*	5,8	1,45	7.378,00	7.638,00
SIR20-275RCA(D)	2000	3830*	6,2	1,45	7.506,00	7.767,00
SIR20-301RCA(D)	2000	4080*	6,5	1,45	7.909,00	8.169,00
SIR25-72RCA(D)	2500	1930	4,6	1,8	7.609,00	7.869,00
SIR25-98RCA(D)	2500	2180	5,0	1,6	8.072,00	8.332,00
SIR25-123RCA(D)	2500	2430	5,5	1,8	8.285,00	8.545,00
SIR25-148RCA(D)	2500	2680	6,0	1,8	8.496,00	8.757,00
SIR25-173RCA(D)	2500	2930	6,4	1,8	8.710,00	8.970,00
SIR25-199RCA(D)	2500	3180	6,8	1,8	9.173,00	9.433,00
SIR25-224RCA(D)	2500	3430	7,3	1,8	9.386,00	9.646,00
SIR25-250RCA(D)	2500	3680	7,7	1,8	9.597,00	9.858,00
SIR25-275RCA(D)	2500	3930	8,2	1,8	9.811,00	10.071,00
SIR25-301RCA(D)	2500	4180	8,6	1,8	10.274,00	10.534,00
SIR25-326RCA(D)	2500	4430	9,1	1,8	10.487,00	10.748,00

\* Zulauftiefe Zt und Einbautiefe ET bei Klasse D 400 +100mm

\*\* Wartungsdeckel Klasse D 400 sind tagwasserdicht

### Probenahmerohr

### Preisgruppe 000

Artikel Nr.	Beschreibung	€/Stk.
PROBE-AFS-1	Probenahmerohr für Sickerschacht	391,00



Zulauftiefe Standard mit Deckel Klasse A 015	
Ø 1000mm	600mm
Ø 1500mm	600mm
Ø 2000mm	600mm
Ø 2500mm	600mm

Beton-Zubehör siehe Kapitel 4.9

# Sickerschächte mit technischem Filter

Preisgruppe 091

## RC-Sickerschächte mit technischem Filter (Substrat) gemäß ÖNORM B 2506-3

aus Betonringen mit Steigbügel

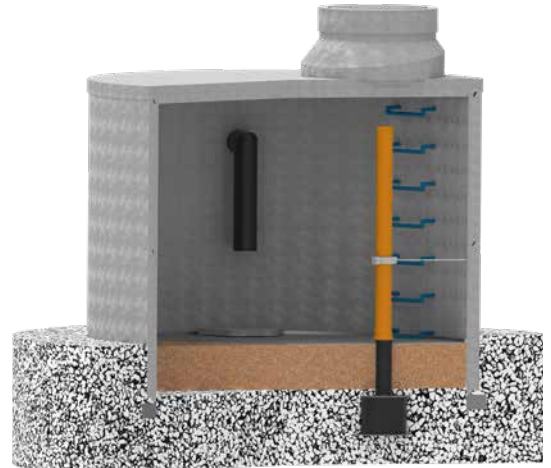
Bohrung für Zulauf bauseits

Die Dimensionierung der Sickerschächte ist gemäß ÖNORM B2506 Teil 1 durchzuführen.

Diese Schächte sind für Flächentyp 1+2 geeignet und nach individueller, behördlicher Beurteilung auch für Flächentyp 3-5 möglich.

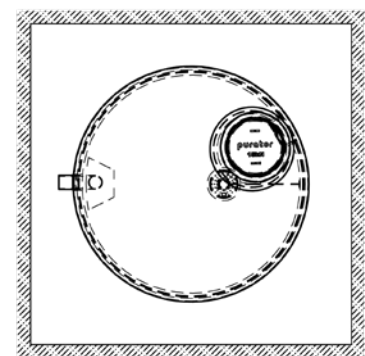
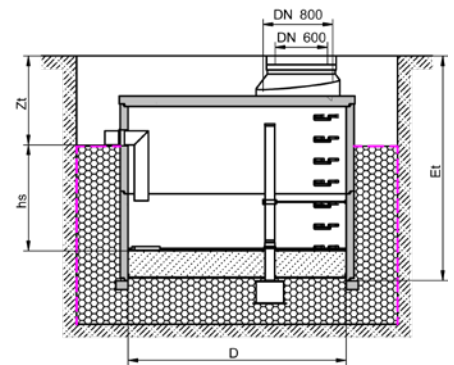


**RAINCLEAN Substrat**  
ist nach ÖNORM B 2506-3: 2016-01  
geprüft!



3.1 Sickerschächte

Artikel Nr.	Innen Ø D mm <sup>1</sup>	Einbautiefe Et mm	Gewicht t	gr. Stückgew. t	€/Stk. Kl. A015	€/Stk. Kl. D 400**
SIRST10-94RCA(D)	1000	1930	1,4	0,4	2.244,00	2.407,00
SIRST10-155RCA(D)	1000	2530	1,8	0,6	2.421,00	2.585,00
SIRST15-77RCA(D)	1500	1730*	2,1	1,0	3.588,00	3.848,00
SIRST15-102RCA(D)	1500	1980*	2,3	1,0	3.844,00	4.104,00
SIRST15-128RCA(D)	1500	2230*	2,5	1,0	3.990,00	4.250,00
SIRST15-178RCA(D)	1500	2730*	3,1	1,0	4.279,00	4.540,00
SIRST15-229RCA(D)	1500	3230*	3,5	1,0	4.681,00	4.941,00
SIRST20-73RCA(D)	2000	1520*	3,3	1,45	7.839,00	8.050,00
SIRST20-99RCA(D)	2000	1770*	3,6	1,1	8.269,00	8.480,00
SIRST20-124RCA(D)	2000	2020*	4,0	1,45	8.426,00	8.637,00
SIRST20-149RCA(D)	2000	2270*	4,3	1,45	8.583,00	8.794,00
SIRST20-174RCA(D)	2000	2520*	4,7	1,45	8.740,00	8.951,00
SIRST20-200RCA(D)	2000	2770*	5,0	1,45	9.170,00	9.381,00
SIRST20-225RCA(D)	2000	3020*	5,4	1,45	9.327,00	9.538,00
SIRST20-250RCA(D)	2000	3270*	5,8	1,45	9.484,00	9.695,00
SIRST20-275RCA(D)	2000	3520*	6,1	1,45	9.641,00	9.852,00
SIRST20-301RCA(D)	2000	3770*	6,5	1,45	10.071,00	10.282,00
SIRST25-73RCA(D)	2500	1520*	4,5	1,8	9.743,00	9.954,00
SIRST25-99RCA(D)	2500	1770*	4,9	1,5	10.197,00	10.408,00
SIRST25-124RCA(D)	2500	2020*	5,4	1,8	10.476,00	10.686,00
SIRST25-149RCA(D)	2500	2270*	5,8	1,8	10.677,00	10.888,00
SIRST25-174RCA(D)	2500	2520*	6,2	1,8	10.956,00	11.167,00
SIRST25-200RCA(D)	2500	2770*	6,7	1,8	11.410,00	11.621,00
SIRST25-225RCA(D)	2500	3020*	7,1	1,8	11.689,00	11.899,00
SIRST25-250RCA(D)	2500	3270*	7,6	1,8	11.891,00	12.101,00
SIRST25-275RCA(D)	2500	3520*	8,0	1,8	12.169,00	12.380,00
SIRST25-301RCA(D)	2500	3770*	8,6	1,8	12.623,00	12.834,00
SIRST25-326RCA(D)	2500	4020*	8,9	1,8	12.902,00	13.112,00



\* Zulauftiefe Zt und Einbautiefe Et bei Klasse D400: Innendurchmesser 1500mm + 100mm; Innendurchmesser 2000, 2500mm + 80mm

\*\* Wartungsdeckel Klasse D 400 sind tagwasserdicht verschraubt

<sup>1</sup> Schächte Innendurchmesser 1000 und 1500mm mit exzentrischem Konus

Größtes Stückgewicht bei Ausführung Klasse D 400:

SIRST-20 1,6t  
SIRST-25 2,5t

Gesamtgewicht erhöht sich bei Ausführung Klasse D 400 um:

SIRST-20 0,7t  
SIRST-25 1,0t



Zulauftiefe Standard mit Deckel Klasse A 015	
Ø 1000mm	600mm
Ø 1500mm	600mm
Ø 2000mm	800mm
Ø 2500mm	800mm

Beton-Zubehör siehe Kapitel 4.9

## Filtersets für Sickerschächte

Preisgruppe 091

**Geotextil-Filterset** bestehend aus dem Geotextil-Filter, konfektioniert für Sickerschacht-Innendurchmesser, und dem Spannband  
 Filtereigenschaften: Wasserdurchlässigkeit  $5 \times 10^{-2} \text{m/s}$   
 Gewicht  $400 \text{g/m}^2$

Artikel Nr.	Sickerschacht Ø mm	€/ Stk.
SI-10-FI-SET	1000	255,00
SI-15-FI-SET	1500	283,00
SI-20-FI-SET	2000	331,00
SI-25-FI-SET	2500	368,00



**Technischer Filter** zum Nachrüsten bestehender Sickerschächte in die leicht bis mittel belastete Niederschlagsabflüsse eingeleitet werden. Die Einsatzbereiche sind durch die Flächentypen 1 bis 5 gemäß dem Regelblatt 45, Tabelle 3 beschrieben.

Artikel Nr.	Sickerschacht Ø mm	€/ Stk.
SI-RC-10-30	1000	1.316,00
SI-RC-15-30	1500	2.257,00
SI-RC-20-30	2000	4.367,00
SI-RC-25-30	2500	5.438,00



**RAINCLEAN Substrat**  
 ist nach ÖNORM  
 B 2506-3: 2016-01  
 geprüft!



Digitale  
Produktinfos



Info  
PWN-Service



## Wallner & Neubert Service für Ihre Versickerungsanlage

**So erreichen Sie die  
Serviceabteilung**

Mail: [service@pwn.at](mailto:service@pwn.at)

Telefon zu Bürozeiten:  
+43 (0)5 05 13 - 205

Serviceanforderung unter:  
[www.pwn.at/service.html](http://www.pwn.at/service.html)

Störungsbehebung und Reparatur

Wartung und Instandhaltung

Inbetriebnahme und Begutachtung



# PURATOR Versickerungssysteme

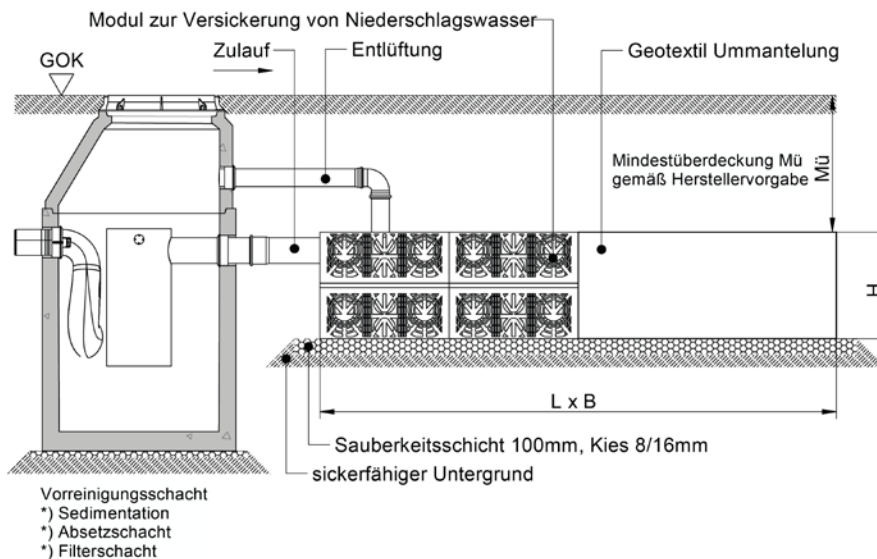
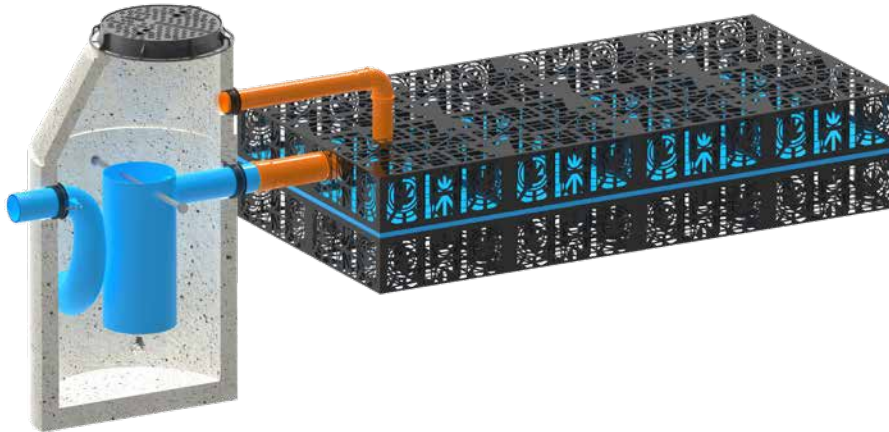
## Systemaufbau

Die Wassermassen extremer Regenereignisse rasch und effizient abzuleiten ist das Kerngebiet der modernen Regenwasserbewirtschaftung.

Besonders hohe Grundwasserspiegel oder schlecht sickerfähige Böden bedeuten eine Herausforderung für die Planung im Regenwassermanagement. Mit der kompakten PURABOX NG kann anfallendes Niederschlagswasser auch in seichten Lagen retentiert und anschließend versickert oder gedrosselt abgeleitet

## Versickerungsanlage

hergestellt mit Versickerungsmodulen, Einzelkomponenten s. Folgeseite



## Volle Projektkompetenz durch Wallner & Neubert

Wir unterstützen Sie gerne bei der Ausarbeitung des gesamten Projekts: Beratung und Aufnahme, Sickerversuche vor Ort, Auswahl der geeigneten Anlagenvarianten, Berechnung und Dimensionierung, sowie komplette Ausarbeitung der Projektunterlagen und Unterstützung im Genehmigungsverfahren.

Bei der Projektausführung übernehmen wir die Lieferung, beaufsichtigen den Einbau und übernehmen gegebenenfalls erforderliche Montagearbeiten und sorgen für die Inbetriebnahme und die Schulung des Wartungspersonals. Für den Betrieb der Anlage stehen wir gerne mit unserem Serviceteam für alle Wartungs- und Servicearbeiten, für allfällige Entsorgungen, Reparaturen, Ersatzteil-lieferungen oder Adaptierungsarbeiten zur Verfügung.

# PURATOR Versickerungssysteme

## Versickerungsmodule

### PURABOX NG

Versickerungsmodule zur Rückhaltung und Versickerung von Niederschlagswasser

- gemäß EN 17152-1
- 100% rezyklierter PP-Rohstoff
- Hohlraumanteil von 94 - 96%
- seitlicher Anschluss DN/OD 160
- vertikaler Zugang DN/OD 315, 425
- rascher Baufortschritt durch integrierte Verbinder
- allseits frei durchströmbar und inspizierbar
- Boxen hochdruckspülbar
- extra starker Aufbau durch Ineinanderstecken der Boxen
- DIBt Zulassung Z-42.1-588



L x B x H: 1200 x 600 x 400mm  
 Bruttovolumen: 288 Liter  
 Nettovolumen: 276 Liter

3.2 Versickerungssysteme, Retention

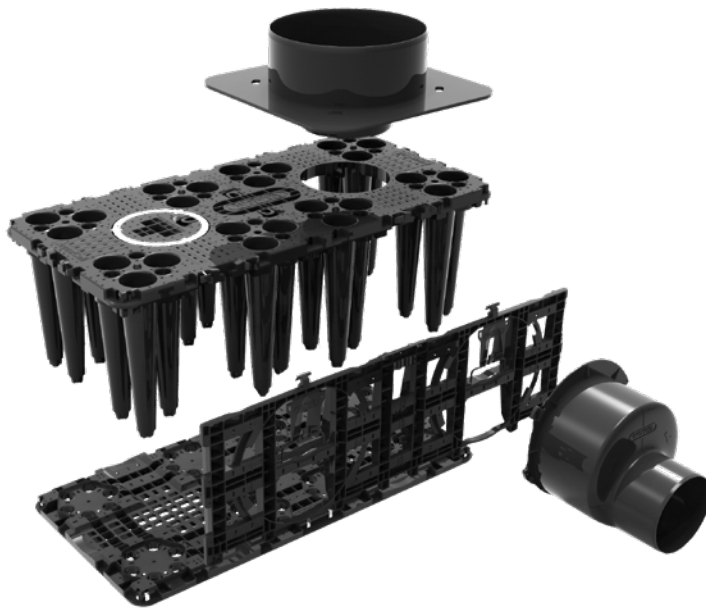
Artikel Nr.	Beschreibung
W-3084334	PURABOX-NG Speicherelement L x B x H: 1200 x 600 x 400mm
W-3084335	PURABOX-NG Bodenplatte L x B x H: 1200 x 600 x 35mm
W-3084336	PURABOX-NG Seitenplatte L x B x H: 1155 x 60 x 404mm, teilbar
W-3084337	PURABOX-NG Anschlussadapter DN/OD 200, 315
W-6105024	PURABOX-NG Inspektionsschacht DN/OD 315, Kl. D400, H: 1350-1550mm



regulärer Aufbau



extra starker Aufbau  
(2 Elemente ineinander)



einfacher und rascher Zusammenbau der Einzelteile durch Stecksystem



Inspektionsschacht

# PURATOR Versickerungssysteme

## Vorreinigung: Schlammfänge

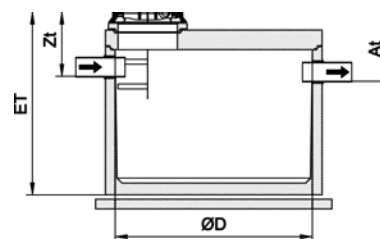
Preisgruppe 094

### Schlammfang aus Beton mit Flachabdeckung

in Kompaktbauweise, mit Wartungsdeckel Klasse D 400, Zu- und Ablauf DN/OD 160

Artikel Nr.	Nutzinhalt m <sup>3</sup>	Innen-Ø D mm	Zulauf-tiefe Zt mm	Ablauf-tiefe At mm	Einbau-tiefe Et mm	Gewicht t	gr. Stück-gew. t	€/Stk.
<b>Ausführung rund</b>								
SF10-08-15D	0,9	1000	710	760	1925	2,4	1,8	3.517,00
SF12-15-15D	1,5	1200	645	695	2110	2,8	2,1	5.427,00
SF15-18-15D	1,8	1500	615	665	1830	3,4	2,4	5.990,00
SF15-28-15D	2,8	1500	615	665	2330	4,0	3,0	6.883,00
SF20-33-15D	3,3	2000	615	665	1830	5,3	3,5	8.023,00
SF20-50-15D	5,0	2000	615	665	2330	6,2	4,4	9.246,00
SF20-65-15D	6,5	2000	615	665	2830	7,5	5,8	9.727,00
SF25-75-15D	7,5	2500	615	665	2330	8,5	5,8	11.595,00
SF25-100-15D	10,0	2500	615	665	2830	9,5	6,8	13.724,00
SF25-125-15D	12,5	2500	615	665	3330	10,4	7,6	15.854,00
<b>Ausführung elliptische bzw. ovale Becken</b>								
SF385-16-15D	15,8	3850 x 2500	900	940	3160	17,4	13,0	pb.
SF500-22-15D	22,6	4700 x 2300	850	890	3400	21,2	15,4	pb.
SF700-33-15D	33,2	6700 x 2300	850	890	3400	29,2	20,9	pb.
SF800-33-15D	33,2	7700 x 2300	850	890	3400	33,3	23,6	pb.

• Andere Zulauf-tiefen, Rohrenweiten und Größen auf Anfrage



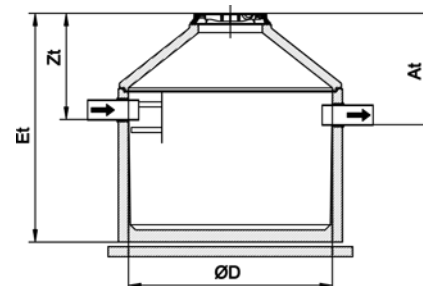
3.2 Versickerungssysteme, Retention

### Schlammfang aus Beton mit Konusabdeckung

in Kompaktbauweise, mit Wartungsdeckel Klasse D 400, Zu- und Ablauf DN/OD 160

Artikel Nr.	Nutzinhalt m <sup>3</sup>	Innen-Ø D mm	Zulauf-tiefe Zt mm	Ablauf-tiefe At mm	Einbau-tiefe Et mm	Gewicht t	gr. Stück-gew. t	€/Stk.
SF10-08-15CD	0,9	1000	1040	1090	2255	2,5	1,8	2.927,00
SF12-15-15CD	1,5	1200	985	1035	2450	2,6	2,1	4.603,00
SF15-18-15CD	1,8	1500	1085	1135	2300	3,2	2,4	4.973,00
SF15-28-15CD	2,8	1500	1085	1135	2800	3,8	3,0	5.880,00
SF20-33-15CD	3,3	2000	1185	1235	2400	4,8	3,5	5.921,00
SF20-50-15CD	5,0	2000	1185	1235	2900	5,7	4,4	7.144,00
SF20-65-15CD	6,5	2000	1185	1235	3400	7,0	5,8	7.625,00
SF25-75-15CD	7,5	2500	1285	1335	3000	7,7	5,8	9.136,00
SF25-100-15CD	10,0	2500	1285	1335	3500	8,7	6,8	11.265,00
SF25-125-15CD	12,5	2500	1285	1335	4000	9,7	7,8	13.166,00

• Andere Zulauf-tiefen, Rohrenweiten und Größen auf Anfrage



**Schlammfang aus Beton in Ringbauweise**  
Preise projektbezogen auf Anfrage

## PURATOR Versickerungssysteme Vorreinigung: Sedimentation



Preisgruppe 000

### Spiralsedimentationsanlage

aus Kunststoff zur Rückhaltung abfiltrierbarer Stoffe aus Niederschlagwasserabflüssen.

Anlage bestehend aus:

- monolithischen Unterteil
- Betonabdeckplatte mit Öffnung Ø 800 mm
- Wartungsdeckel Klasse D400

Ausstattung

- Zulaufrohr mit Umlenkbogen zur tangentialen Einströmung
- Strömungstrenner
- senkrecht angeordnete Spirallamellen
- zentrales Wartungsrohr
- ablaufseitige Tauchwand



3.2 Versickerungssysteme, Retention

Artikel Nr.	Innen-Ø D mm	Zu-/Ablauf DN mm	Zulauf-tiefe Zt mm	Ablauf-tiefe At mm	Einbau-tiefe Et mm	€/ Stk.
SSK-10D	1000	250	789	1539	3350	pb.

### Spiralschrägklärfilterschacht

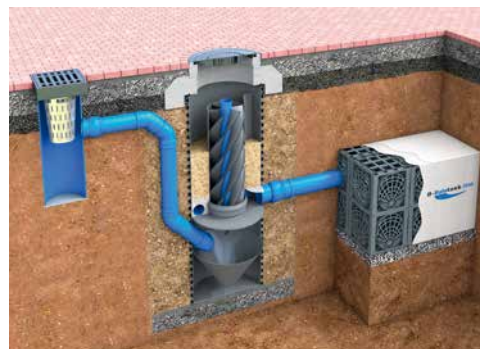
aus Kunststoff zur Reinigung von Niederschlagwasserabflüssen.

Anlage bestehend aus:

- monolithischen Unterteil
- Betonabdeckplatte mit Öffnung Ø 800 mm
- Wartungsdeckel Klasse D400

Ausstattung

- Filtersubstrat geprüft nach ÖNORM B2506-3:2016-01
- Zulaufrohr mit Umlenkbogen zur tangentialen Einströmung
- Strömungstrenner
- senkrecht angeordnete Spirallamellen
- zentrales Wartungsrohr
- Sickerrohr
- ablaufseitige Tauchwand



Artikel Nr.	Innen-Ø D mm	Zu-/Ablauf DN mm	Zulauf-tiefe Zt mm	Ablauf-tiefe At mm	Einbau-tiefe Et mm	€/ Stk.
SSK-10-TFD	1000	160-250	1000	2000	3220	pb.

Digitale  
Produktinfos



Info  
PWN-Service





# PURATOR Versickerungssysteme

## Vorreinigung: Sedimentation, Lamellenklärer

Preisgruppe 094

### Sedimentationsanlage

aus Beton für mechanische Reinigung von verschmutzten Niederschlagwasserabflüssen durch Sedimentation der absetzbaren Stoffe.

Ausstattung:

- Zulaufrohr mit Strömungsumlenkung
- zentrales, getauchtes Abzugsrohr

Die Bemessung erfolgt entsprechend einer standardmäßigen Oberflächenbeschickung von 18 m/h.

Wartungsdeckel Klasse D400



Artikel Nr.	Nenngröße l/s	Schlammfanginhalt m <sup>3</sup>	Innen-Ø D mm	Zu-/Ablauf DN mm	Zulauf-tiefe Zt mm	Ablauf-tiefe At mm	Einbau-tiefe Et mm	Gewicht t	gr. Stück-gew. t	€/Stk 400 kN
SA15-18-6NCD	6	1,6	1500	160	1055	1155	2800	3,9	3,1	7.080,80
SA15-18-9NCD	9	1,6	1500	160	1055	1155	2800	3,9	3,1	8.663,40
SA20-18-15NCD	15	2,6	2000	200	1195	1295	2900	6,5	4,7	10.079,50
SA25-18-24NCD	24	3,9	2500	250	1380	1430	3250	8,9	6,4	11.578,40
SA30-18-35ND <sup>1</sup>	35	4,3	3000	315	1150	1230	2980	18,2	8,9	18.293,50

<sup>1</sup> Unterteil 2-teilig

- Andere Zulauffiefen, Rohrenweiten und Größen auf Anfrage

### Lamellenklärer

aus Beton für mechanische Reinigung von verschmutzten Niederschlagwasserabflüssen durch Sedimentation der absetzbaren Stoffe.

Ausstattung:

- Leitblech beim Anlagenzulauf
- Schrägplattenpakete

Die Bemessung erfolgt entsprechend einer standardmäßigen Oberflächenbeschickung von 18 m/h.

Wartungsdeckel Klasse D400



Artikel Nr.	Nenngröße l/s	Schlammfanginhalt m <sup>3</sup>	Innen-Ø D mm	Zu-/Ablauf DN mm	Zulauf-tiefe Zt mm	Ablauf-tiefe At mm	Einbau-tiefe Et mm	Gewicht t	gr. Stück-gew. t	€/Stk 400 kN
LK25-18-50D	50	4,3	2500	315	1360	1400	3430	8,6	6,8	23.740,80
LK25-18-75D	75	4,3	2500	315	1360	1400	3430	8,6	6,8	24.574,00
LK25-18-100D	100	5,5	2500	400	1460	1500	3680	9,6	4,3	31.704,60
LK38-18-125D	125	6,5	3850/2500	400	1460	1500	3400	17,8	13,0	38.684,70

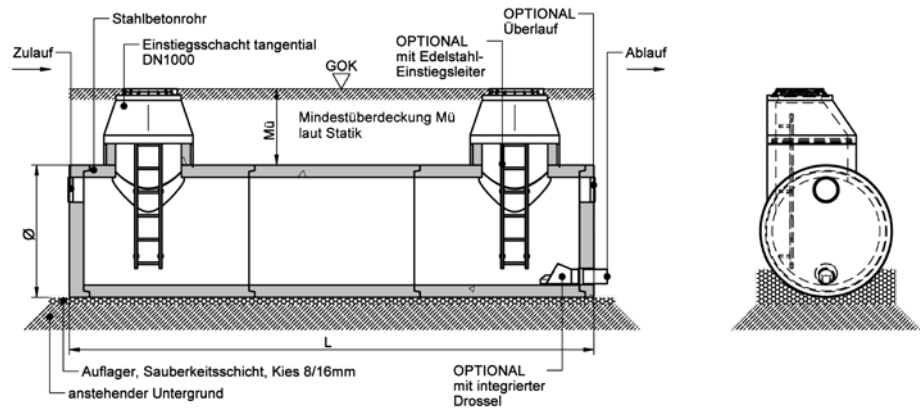
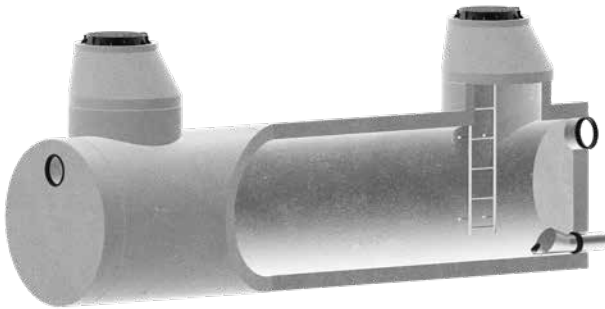
# PURATOR Retentionssysteme

## Retentionkörper

### Retentionkörper aus Stahlbetonrohren:

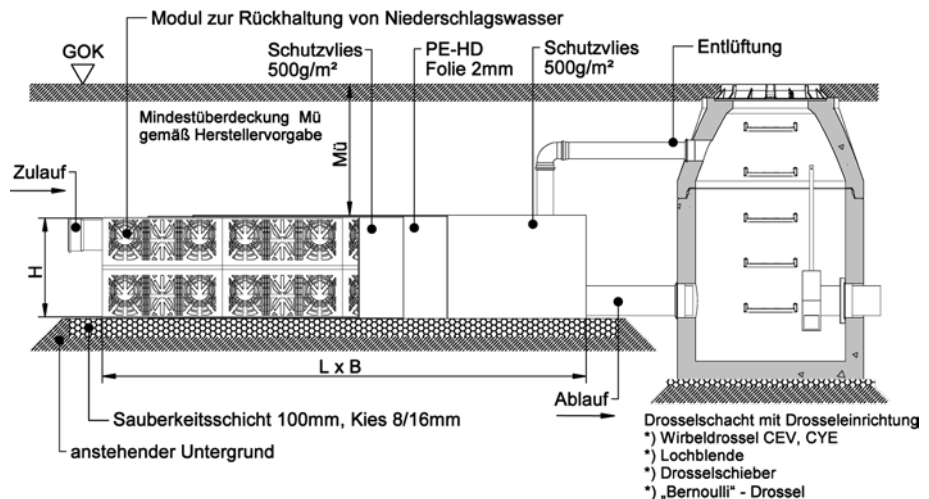
Stahlbetonrohr mit Durchmesser DN1000-DN2000 zur Zwischenspeicherung und gedrosselten Ableitung von Niederschlagswässern. Seitlich verschlossen mit Stahlbetonendplatten inkl. dichten Zu- und Abläufen (Optional Notüberlauf) und mit tangential angeordneten Einstiegsschächten in DN1000. Betonqualität und Wandstärke projektspezifisch nach statischen Erfordernissen.

3.2 Versickerungssysteme, Retention



### Retentionkörper aus Versickerungsmodulen:

Mit Dichtbahnen umhüllter Retentionkörper aus Versickerungsmodulen zur Zwischenspeicherung und kontrollierten Ableitung von Niederschlagswässern in Kanalsysteme. Optional mit integrierten Inspektions- und Reinigungsschächten.

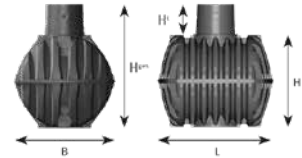
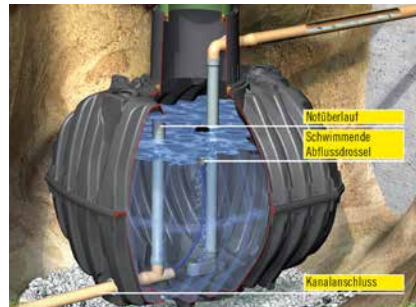


## Regenwasser-Retention

Preisgruppe 101

### Retentionszisterne aus Kunststoff; Rundtank

mit 5 Rohranschlüssen passend zu Kst-Rohren  
 Tankdom: 360° drehbar  
 Tankdominnendurchmesser 650mm  
 Tank ist PKW/LKW-befahrbar,  
 Abdeckung, Domschacht nicht inkludiert  
 inkl. schwimmender Ablaufdrossel 0,05 - 2l/s



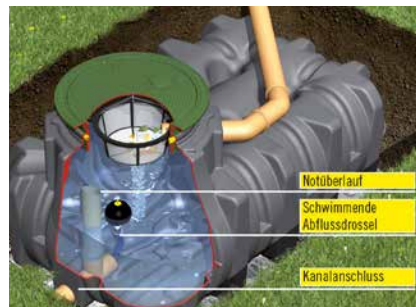
Artikel Nr.	Nutzinhalt l	Abmessungen L X B mm	Tankhöhe H mm	Höhe Tankdom Ht mm	Einbautiefe Et * mm	Gewicht kg	Rohranschlüsse	Anzahl Einstiege	Lagerware	€/Stk
G-370504	8500	3500 x 2040	2085	610	2695	380	5 x DN160	1 *	n	3.780,00
G-370505	10000	3520 x 2240	2285	610	2895	455	5 x DN160	1 *	n	4.277,00
G-380500	16000	4660 x 2500	2550	610	3160	810	5 x DN160	1 *	n	pb.
G-380502	26000	7200 x 2500	2550	610	3160	1200	5 x DN160	1 *	n	pb.
G-380504	36000	9205 x 2500	2550	610	3160	1585	5 x DN160	1 *	n	pb.
G-380506	46000	11480 x 2500	2550	610	3160	1975	5 x DN160	1 *	n	pb.

\* zuzüglich Abdeckung • Preise für Abdeckung s. Zubehör • Andere Ablaufmengen, Tankgrößen auf Anfrage

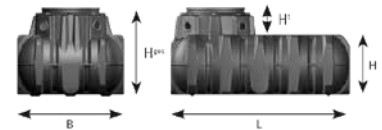
3.2 Versickerungssysteme, Retention

### Retentionszisterne aus Kunststoff; Flachtank

mit bis zu 5 Rohranschlüssen passend zu Kst-Rohren  
 ab 10000l Tankdom 360° drehbar  
 Tankdominnendurchmesser 650mm  
 Tank ist PKW-befahrbar,  
 Abdeckung, Domschacht nicht inkludiert  
 inkl. schwimmender Ablaufdrossel 0,05 - 2l/s



Preisgruppe 102



Artikel Nr.	Nutzinhalt l	Abmessungen L X B mm	Tankhöhe H mm	Höhe Tankdom Ht mm	Einbautiefe Et * mm	Gewicht kg	Rohranschlüsse	Anzahl Einstiege	Lagerware	€/Stk
G-390327	10000	4900 x 2250	1250	660	1910	460	5 x DN160	1 **	n	5.179,00
G-391300	20000	9405 x 2250	1250	660	1910	890	5 x DN160	1 **	n	pb.
G-391302	30000	14265 x 2250	1250	660	1910	1355	5 x DN160	1 **	n	pb.
G-391304	40000	18430 x 2250	1250	660	1910	1750	5 x DN160	1 **	n	pb.
G-391306	50000	22935 x 2250	1250	660	1910	2180	5 x DN160	1 **	n	pb.

\*\* zuzüglich Abdeckung, zweiter Tankdom optional • Preise für Abdeckung s. Zubehör • Andere Ablaufmengen, Tankgrößen auf Anfrage

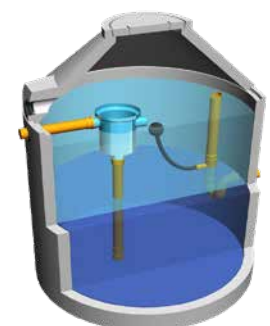
### Retentionsspeichertank aus Beton in Kompaktbauweise

inkl. Gartenfilter und beruhigtem Zulauf mit 3 Rohranschlüssen DN/OD 110 (Zulauf, Überlauf und Technik-Leerrohr) passend zu Kunststoffrohren,  
 inkl. schwimmender Ablaufdrossel (0,05 - 0,5l/s) mit Ablaufsiphon und Notüberlauf DN/OD 110  
 Wartungsdeckel aus Beton Klasse A 015

Preisgruppe 094

Artikel Nr.	Nutzinhalt m³	Innen Ø D mm	Zulauftiefe Zt mm	Ablauftiefe At mm	Einbautiefe Et mm	Gewicht t	gr. Stückgewicht t	€/Stk.
T-RSTB15-30BFA	3,0	1500	890	990	2700	3,9	3,1	7.156,80
T-RSTB20-45BFA	4,5	2000	990	1090	2550	5,5	4,3	7.545,60
T-RSTB20-55BFA	5,3	2000	990	1090	2800	5,9	4,7	7.790,80
T-RSTB20-70BFA	6,9	2000	990	1090	3300	7,0	5,8	8.796,30
T-RSTB25-80BFA	8,0	2500	1090	1190	2900	8,2	6,3	9.546,90
T-RSTB25-105BFA	10,5	2500	1090	1190	3400	8,7	6,8	9.920,50

• Andere Nutzinhalt und andere Drosselablaufmengen auf Anfrage; • Wartungsdeckel Klasse B125 oder D400 auf Anfrage



# PURATOR Drosselsysteme

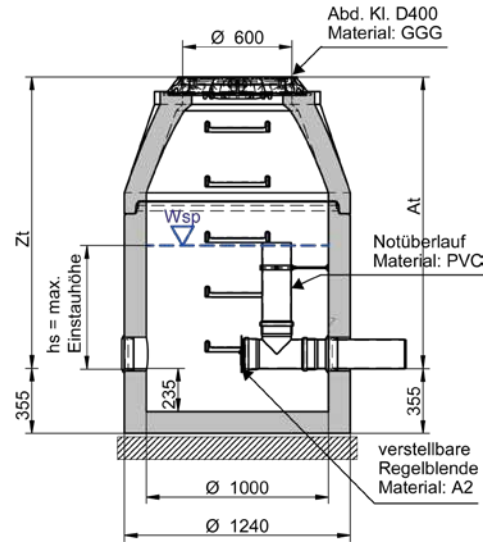
Drosselsysteme erlauben einen konstanten hydraulischen Ablauf aus Retentionssystemen, um Überlastungen in nachgeschalteten Vorflutern bzw. Regenwasserkanälen zu vermeiden bzw. um geforderte Abflußbegrenzungen einzuhalten. Lieferbar sind einfache, statische Drosseln oder dynamische Drosselsysteme, die die Abflußmengenschwankungen auf Grund der Stauhöhe selbstständig ausgleichen.

## Drosselschacht aus Beton

inkl. verstellbarer Regelblende mit/ ohne integriertem Notüberlauf  
statische Drosselvorrichtung

3.2 Versickerungssysteme, Retention

Artikel Nr.	Innen-Ø D mm	Zu/-Abfluss DN/OD mm	Zulauftiefe Zt mm	Ablauftiefe At m	Einbautiefe Et mm
DRS10-RB15-1	1000	160	1015	1015	1370
DRS10-RB15-2	1000	160	1315	1315	1670
DRS10-RB15-3	1000	160	1615	1615	1970
DRS10-RBN15-1	1000	160	1015	1015	1370
DRS10-RBN15-2	1000	160	1315	1315	1670
DRS10-RBN15-3	1000	160	1615	1615	1970
DRS10-RB20-1	1000	200	1015	1015	1370
DRS10-RB20-2	1000	200	1315	1315	1670
DRS10-RB20-3	1000	200	1615	1615	1970
DRS10-RBN20-1	1000	200	1015	1015	1370
DRS10-RBN20-2	1000	200	1315	1315	1670
DRS10-RBN20-3	1000	200	1615	1615	1970



## Drosselschacht aus Beton

inkl. vorgefertigter Edelstahl-Lochblende  
statische Drosselvorrichtung

Artikel Nr.	Innen-Ø D mm	Zu/-Abfluss DN/OD mm	Zulauftiefe Zt mm	Ablauftiefe At m	Einbautiefe Et mm
DRS12-LB25-1	1200	250	1730	1730	2200
DRS15-LB30-1	1500	315	1830	1830	2300
DRS20-LB40-1	2000	400	1400	1400	1870
DRS25-LB50-1	2500	500	1400	1400	1870



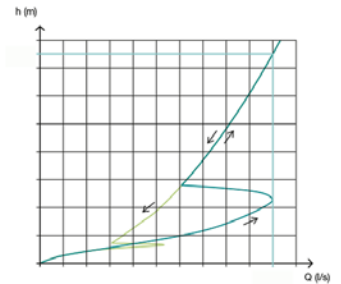
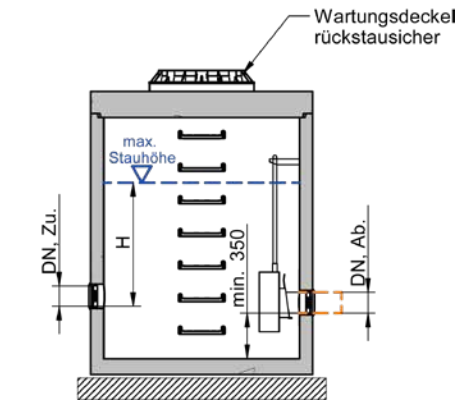
# PURATOR Drosselsysteme

## Drosselschacht aus Beton

inkl. Wirbeldrossel CEV mit Notentleerung

statische Drosselvorrichtung mit erhöhtem Durchgangsquerschnitt ohne bewegliche Teile

Artikel Nr.	Innen-Ø D mm	Zu/-Ablauf DN/OD mm	Zulauftiefe Zt mm	Ablauftiefe At m	Einbautiefe Et mm
DRS10-CEV15-1	1000	160	900	900	1370
DRS10-CEV15-2	1000	160	1200	1200	1670
DRS10-CEV15-3	1000	160	1600	1600	1970
DRS10-CEV20-1	1000	200	900	900	1370
DRS10-CEV20-2	1000	200	1200	1200	1670
DRS10-CEV20-3	1000	200	1600	1600	1970
DRS12-CEV20-1	1200	200	1350	1350	1820
DRS12-CEV20-2	1200	200	1730	1730	2200
DRS12-CEV20-3	1200	200	1980	1980	2450
DRS12-CEV25-1	1200	250	1350	1350	1820
DRS12-CEV25-2	1200	250	1730	1730	2200
DRS12-CEV25-3	1200	250	1980	1980	2450
DRS15-CEV25-1	1500	250	1350	1350	1820
DRS15-CEV25-2	1500	250	1830	1830	2300
DRS15-CEV25-3	1500	250	2330	2330	2800
DRS15-CEV30-1	1500	315	1350	1350	1820
DRS15-CEV30-2	1500	315	1830	1830	2300
DRS15-CEV30-3	1500	315	2330	2330	2800



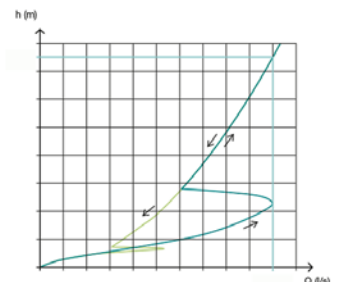
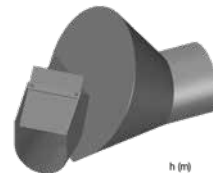
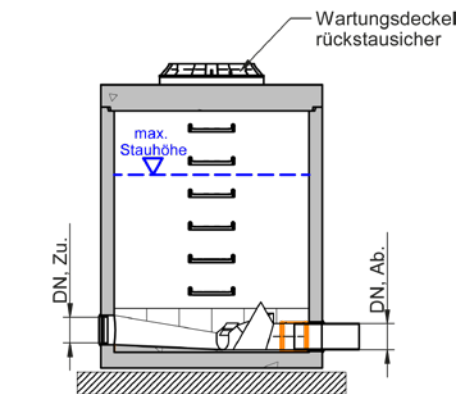
3.2 Versickerungs-  
systeme, Retention

## Drosselschacht aus Beton

inkl. Wirbeldrossel CYE

statische Drosselvorrichtung mit erhöhtem Durchgangsquerschnitt ohne bewegliche Teile  
Gefällebeton bauseits, optional: Edelstahlleiter mit Einstieghilfe, Montage bauseits

Artikel Nr.	Innen-Ø D mm	Zu/-Ablauf DN/OD mm	Zulauftiefe Zt mm	Ablauftiefe At m	Einbautiefe Et mm
DRS15-CYE15-1	1500	160	1670	1670	1820
DRS15-CYE15-2	1500	160	2150	2150	2300
DRS15-CYE15-3	1500	160	2650	2650	2800
DRS15-CYE20-1	1500	200	1670	1670	1820
DRS15-CYE20-2	1500	200	2150	2150	2300
DRS15-CYE20-3	1500	200	2650	2650	2800
DRS20-CYE25-1	2000	250	1670	1670	1820
DRS20-CYE25-2	2000	250	2250	2250	2400
DRS20-CYE25-3	2000	250	2750	2750	2900
DRS20-CYE30-1	2000	315	1720	1720	1870
DRS20-CYE30-2	2000	315	2250	2250	2400
DRS20-CYE30-3	2000	315	2750	2750	2900
DRS25-CYE40-1	2500	400	1720	1720	1870



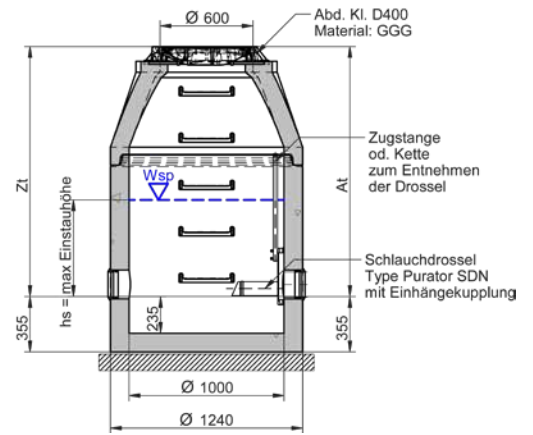
# PURATOR Drosselsysteme

## Drosselschacht aus Beton

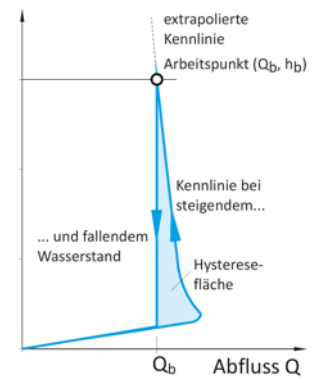
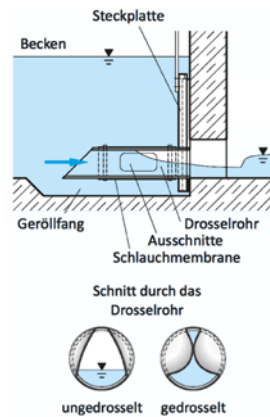
inkl. Schlauchdrossel SDN mit steiler Q-H Linie

arbeitet selbsttätig mittels Strömungseffekten (Bernoulli Effekt) ohne bewegliche Teile

Artikel Nr.	Innen-Ø D mm	Zu/-Ablauf DN/OD mm	Zulauftiefe Zt mm	Ablauftiefe At m	Einbautiefe Et mm	Abflussleistung max l/s
DRS10-SDN50-1	1000	160	1615	1615	1970	3,5
DRS10-SDN65-1	1000	160	1615	1615	1970	4,3
DRS10-SDN80-1	1000	160	1615	1615	1970	9,5
DRS12-SDN100-1	1200	160	1730	1730	2200	12,7
DRS12-SDN150-1	1200	200	1730	1730	2200	16,5
DRS15-SDN200-1	1500	200	1830	1830	2300	27,0
DRS15-SDN250-1	1500	250	1830	1830	2300	42,0



3.2 Versickerungssysteme, Retention

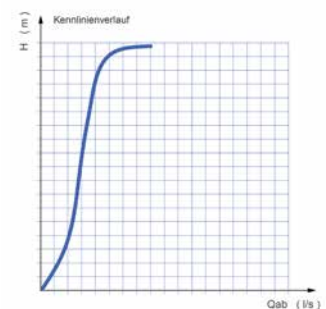
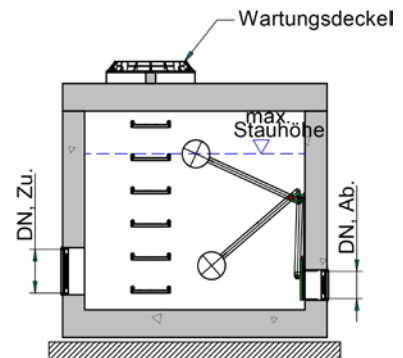


## Drosselschacht aus Beton

mit dynamischer Drosselvorrichtung

schwimmergesteuert

Artikel Nr.	Innen-Ø D mm	Zu/-Ablauf DN/OD mm	Zulauftiefe Zt mm	Ablauftiefe At m	Einbautiefe Et mm
DRS15-SGDS-1	1500	160-315	1650	1650	1870
DRS15-Alpheus-1	1500	160-315	1650	1650	1870



# RAINCLEAN

Sickermulde mit Substratfüllung

## RAINCLEAN Sickermulde mit technischem Filter (Substrat)

zur Behandlung und Versickerung schadstoffbelasteter Regenwässer von befestigten Fahr- und Parkflächen



### Problemstellung

An stark befahrenen Straßen und angrenzenden Parkflächen werden neben der Fahrbahn zwischen 5 und 15 m Abstand von der Fahrbahn kritische Schadstoffkonzentrationen erreicht.

### Frachtzusammensetzung

Abgas, Abrieb, Tropfverluste und Korrosion sind die wichtigsten Emissionsquellen des Straßenverkehrs. Im Verbrennungsraum der Motoren bilden sich eine Vielzahl (bis zu 150) polyzyklischer aromatischer Kohlenwasserstoffe (PAK). Außer PAK werden auch monozyklische Aromate wie Benzol, Toluol, Xylol und Phenol ausgestoßen. Über die Abgase werden Chrom, Zink, Kupfer, Nickel und Cadmium abgegeben.

Als Straßenabrieb ist bei Asphaltstraßen vorrangig mit ein- und mehrkettigen aromatischen Kohlenwasserstoffen, besonders PAK, zu rechnen. Korrosion an der Karosserie setzt abhängig von Lack und Stahllegierungen Schwermetalle frei. In Kühlflüssigkeiten fand man neben Mineralöl-Kohlenwasserstoffen auch Blei, Zink, Chrom und Kupfer.

### Die Lösung

Diese Schmutzfracht wird mit RAINCLEAN vor dem Erreichen des Grundwassers durch Filtration, Adsorption und Einlagerung, Ionenaustausch, Fällung und durch biologischen Abbau gereinigt. Bodenverunreinigung sowie die Belastung der Gewässer und des Grundwassers wird vermieden.

### Haupteigenschaften des RAINCLEAN Substrats:

Wasserdurchlässigkeitsbeiwert	$9 \times 10^{-4}$ m/s (kf-Wert) *
Wasserspeicherkapazität	mind. 58%
Kationenaustauschkapazität	mind. 20 cmolc/kg
KAKpot Acetat	mind. 40 cmolc/kg
Adsorptionsfähigkeit	>Pb <sup>2+</sup> >Cu <sup>2+</sup> >Zn <sup>2+</sup>
pH-Wert	>7,2
N (NO <sub>3</sub> )	<100mg/l
P205 verfügbar	<100mg/l
K2O verfügbar	<100mg/l

\* In Österreich wird häufig mit  $5 \times 10^{-4}$  m/s gerechnet

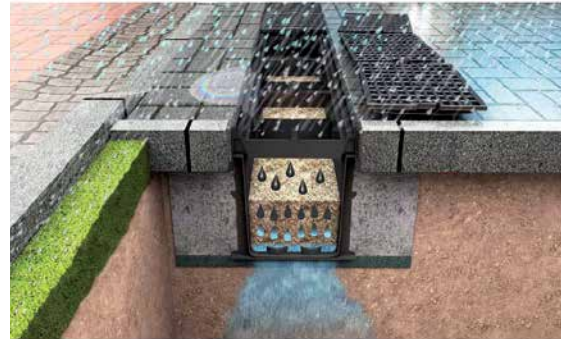
### Standzeitenprognose

Leichte Belastung: Standzeit rd. 20 Jahre Dachflächenwasser, Hofflächen, Rad- und Gehwege, Parkplätze, Straßen mit max. 300 (JDTV) täglich, Wohngebiete und vergleichbare Gewerbegebiete (Kategorie 1 - 5 DWA-A 138).

Mittlere Belastung: Standzeit rd. 18 Jahre Dachflächenwasser in Gewerbe- und Industriegebieten mit signifikanter Luftverschmutzung, Straßen mit 300 bis 5.000 (JDTV) täglich (Kategorie 6 - 8 DWA-A 138).

Starke Belastung: Standzeit rd. 15 Jahre Flächen in Industriegebieten, PKW-Parkplätze mit häufigem Fahrzeugwechsel, Straßen mit 5.000 bis 15.000 (JDTV) täglich (Kategorie 9 - 11 DWA-A 138).

Das Substrat ist nach ÖNORM B2506-3:2016-01 geprüft und ist vom DIBt (Deutsches Institut für Bautechnik) zugelassen.



3.3 RAINCLEAN Sickermulde

Mögliche Einsatzgebiete sind die Entwässerung von:

- Ladehöfen, Laderampen
- Fahrbahnen, Parkflächen
- Lagerflächen
- Innenhöfen



Digitale Produktinfos



# RAINCLEAN

Sickermulde mit Substratfüllung

Preisgruppe 000

## RAINCLEAN Sickermulde mit technischem Filter (Substrat)

zur Behandlung und Versickerung schadstoffbelasteter Oberflächenabflüsse von befestigten Fahr- und Parkflächen

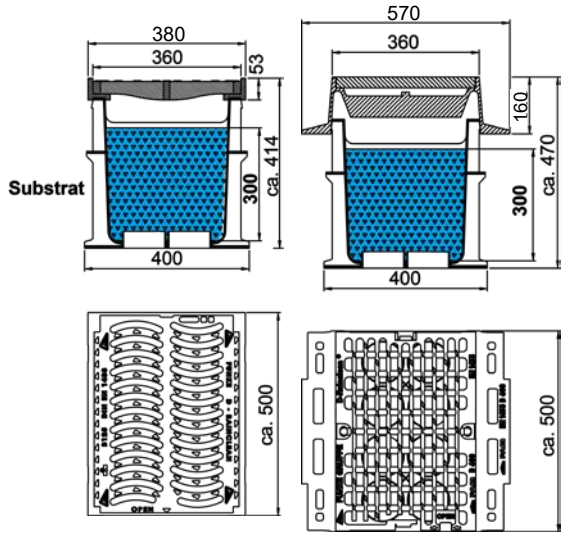
### Produkteigenschaften:

- Schmutzfracht im Oberflächenabwasser von stark belasteten Verkehrsflächen wird mit RAINCLEAN vor dem Erreichen des Grundwassers durch Filtration, Adsorption und Bindung, Ionenaustausch, Fällung und durch biologischen Abbau gereinigt.
- RAINCLEAN Sickerrinne bestehend aus Kunststoffmulde mit Sickeröffnungen, Substratmischung, Gussroste Klasse Klasse B 125, D 400 oder E 600 aus Sphäroguss mit Federstabverriegelung
- gemäß ÖNORM B 2506/ ATV A 138
- Substrat ist geprüft nach ÖNORM B 2506-3:2016-01
- Substrathöhe 300mm
- platzsparende Alternative zur Grünmulde
- LKW-Befahrbarkeit
- Entlastung der Regenwasserkanalisation
- Mittelschotts verhindern unkontrollierte Ausbreitung in Längsrichtung (z.B. bei Ölunfall) und die einseitige Verfrachtung des Substrates bei Verlegung mit Längsgefälle
- Wasserreservoir am Muldenboden verhindert das Austrocknen des Substrats zur Verbesserung der Bodenmikrobiologie
- Schadstoffabbau durch Bodenmikrobiologie



3.3 RAINCLEAN Sickermulde

Artikel Nr.	Beschreibung	Einzelelement Abmessungen B x L x H mm
RC-E600-PWN	Sickermulde inkl. Substrat, Rahmen mit Rost Klasse E 600	400 x 500 x 490
RC-D400-PWN	Sickermulde inkl. Substrat, Rahmen mit Rost Klasse D 400	400 x 500 x 490
RC-B125-PWN	Sickermulde inkl. Substrat, Rahmen mit Rost Klasse B 125	400 x 500 x 410
RC-OF	Sickermulde inkl. Substrat, offen	400 x 500 x 366
RC-ESETE-PWN	Endset inkl. Substrat, Rahmen mit Rost Klasse E 600 L = 500mm	400 x 250 x 490
RC-ESETD-PWN	Endset inkl. Substrat, Rahmen mit Rost Klasse D 400 L = 500mm	400 x 250 x 490
RC-ESETB-PWN	Endset inkl. Substrat, Rahmen mit Rost Klasse B 125 L = 500mm	400 x 250 x 410
RC-ESET-OF	Endset inkl. Substrat, offen L = 500mm	400 x 250 x 366
RC-SUB	Substrat für Rainclean-Sickermulde, 14l / Sack Bedarf 5 Säcke/m	-
RC-SUBIG-500	Substrat für Rainclean in Big-Bag á 500l (f. 7m Mulde)	-
RC-SUBIG-1000	Substrat für Rainclean in Big-Bag á 1000l (f. 14m Mulde)	-
RC-SUBIG-1500	Substrat für Rainclean in Big-Bag á 1500l (f. 21m Mulde)	-
RC-SV-400-PWN	Spezialverschraubung für Roste Klasse D 400 und E 600, Bedarf je m Rinne 8 Stk. (optional)	-



offene Form



Endset

### RAINCLEAN Rostabdeckung aus Sphäroguss

Ausführung und Zertifizierung gemäß EN124 und DIN1229

Verriegelung durch robuste, fix mitvergossene Guss-Federstäbe

Artikel Nr.	Abmessungen mm			Klasse	Gewicht kg
	e x f	c x d	h		
RC-ROST-B-PWN	275x495	380x495	55	B 125	25
RC-ROST-D-PWN	250x490	570x490	160	D 400	40
RC-ROST-E-PWN	250x490	570x490	160	E 600	52





# RAINCLEAN RC-600

Sickermulde mit Substratfüllung und vergrößertem Speichervolumen

Preisgruppe 000

## Sickermulde mit vergrößertem Retentionsvolumen und mit technischem Filter (Substrat)

zur Behandlung und Versickerung schadstoffbelasteter Oberflächenabflüsse von befestigten Fahr- und Parkflächen

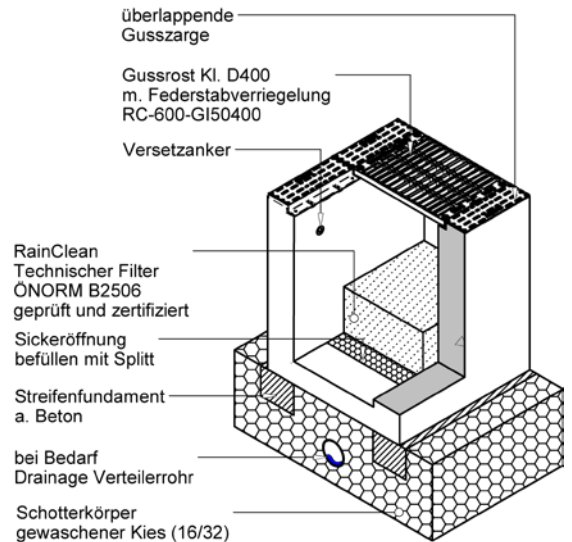
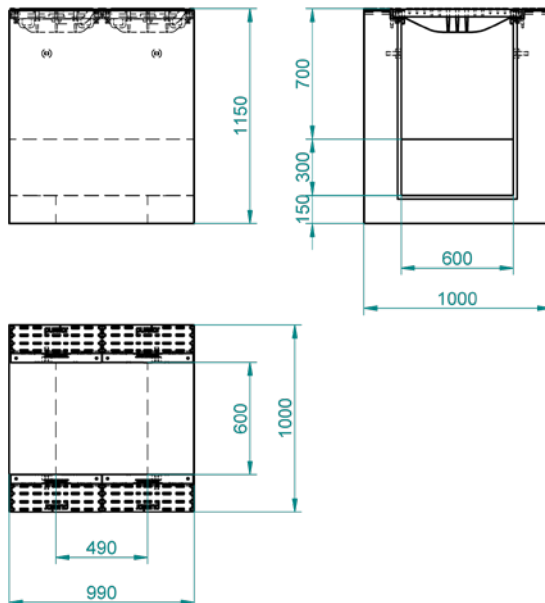
### Produkteigenschaften:

- Schmutzfracht im Oberflächenabwasser von stark belasteten Verkehrsflächen wird mit RAINCLEAN vor dem Erreichen des Grundwassers durch Filtration, Adsorption und Bindung, Ionenaustausch, Fällung und durch biologischen Abbau gereinigt.
- RC-600 Sickerrinne bestehend aus Betonmulde, Substratmischung, Gussroste Klasse D 400 mit werkseitig einbetonierter Zarge
- gemäß ÖNORM B 2506/ ATV A 138  
Substrat geprüft nach ÖNORM B 2506-3:2016-01
- Substrathöhe 300mm
- platzsparende Alternative zur Grünmulde
- LKW-Befahrbarkeit
- Entlastung der Regenwasserkanalisation
- Schadstoffabbau durch Bodenmikrobiologie



3.3 RAINCLEAN Sickermulde

Artikel Nr.	Beschreibung	Gewicht kg	Einzelelement Abmessungen B x L mm
RC-600-1GD	Sickermulde Beton inkl. Substrat Gussrost Klasse D 400 Innenbreite 600mm, Höhe 1150mm	1200	1000 x 990
RC-600-EP-1	Endplatte für RC-600-Sickermulde Höhe 1150mm	400	1000 x 150
RC-600-GI50400	Gussrost mit Zargen, Klasse D 400 lichte Weite 600mm	60	490 x 720



## RAINCLEAN RC-GSA

Gewässerschutzanlage mit Substratfüllung und großem Speichervolumen

Preisgruppe 000

### RC Gewässerschutzanlage

zum Schutz von Grund- und Oberflächengewässern ausgestattet mit RainClean Filtermaterial zur physikalischen und chemischen Behandlung von durch Kohlenwasserstoffe und gelöste Schwermetalle verunreinigte Abwässer.

Das RainClean Filtermaterial ist geprüft und zertifiziert nach ÖNORM B 2506-3 und geeignet für Herkunftsfläche A bei einem Flächenverhältnis  $A:A_{red} = 1:100$ .

Hinweis:

Gemäß ÖNORM B 2506 wird bei Filtermaterialien mit einem Flächenverhältnis 1:100 keine mechanische Vorreinigung benötigt. Bei einem Flächenverhältnis größer 1:100 ist gemäß ÖNORM B2506 und ÖWAV RB45 die mechanische Vorreinigung verpflichtend und ein wesentlicher Anteil der Reinigungsleistung.



Artikel Nr.	Innen Ø D mm	Zulauf-tiefe Zt mm	Ablauf-tiefe At mm	Einbau-tiefe Et mm t	Zu-/Ablauf DN mm	gr. Stück-gewicht t
RC-GSA15-0.5B(D)	1500	670	1695	1870	160	2,4
RC-GSA15-0.8B(D)	1500	670	1945	2120	160	2,7
RC-GSA15-1.0B(D)	1500	670	2195	2370	160	3,0
RC-GSA20-0.5B(D)	2000	670	1695	1870	160	3,5
RC-GSA20-0.8B(D)	2000	670	1945	2120	160	4,0
RC-GSA20-1.0B(D)	2000	670	2195	2370	160	4,4
RC-GSA20-1.3B(D)	2000	670	2445	2620	160	5,5
RC-GSA20-1.5B(D)	2000	670	2695	2870	160	5,8
RC-GSA25-0.5B(D)	2500	670	1695	1870	200	4,8
RC-GSA25-0.8B(D)	2500	670	1945	2120	200	5,3
RC-GSA25-1.0B(D)	2500	670	2195	2370	200	5,8
RC-GSA25-1.3B(D)	2500	670	2445	2620	200	6,4
RC-GSA25-1.5B(D)	2500	670	2695	2870	200	6,8

Anlage bestehend aus:

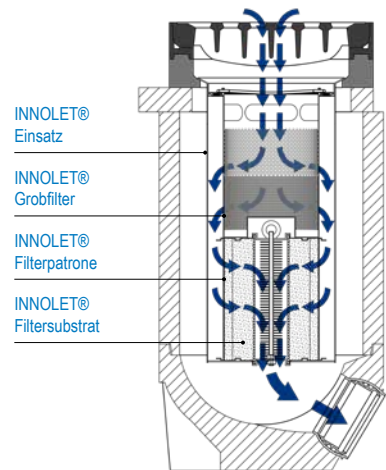
- Gussabdeckung
- Monolithischem Stahlbetonbehälter
- Abdeckplatte mit Wartungsöffnung
- Drainageleitung (Drainagekies BAUSEITS)
- Prallplatte
- Technisches Filtermaterial RainClean inkl. Trenngewebe, Vorfiltermatte und Spannband.

**INNOLET Filtereinsatz**  
für Straßenabläufe DN450



**Die Vorteile des INNOLET-Filtereinsatzes**

- gezielte dezentrale Reinigung von Straßenabflüssen
- ca. 80% der zulaufenden Jahresmenge an Regenwasser durchlaufen die Filterpassage der Patrone
- Reinigungswirkung durch Kombination von Filtration und Adsorption
- hohe Reinigungsleistung durch Einsatz eines speziellen Filtersubstrats
- hoher Rückhalt von PAK und AFS
- Entwässerungssicherheit durch Notüberläufe
- einfache Nachrüstung ohne aufwendige und kostspielige Tiefbaumaßnahmen



3.4 INNOLET Filtereinsatz

**Trockenschlammstraßenablauf Beton mit Innolet-Filtereinsatz**

bestehend aus: Bodenteil mit Ablauf DN160 ohne Geruchsverschluss  
Schaft ohne Tragnocken, Ausgleichsring  
DRAINEX-Einlaufgitter 500 x 500 mm, Klasse D400, Pultform  
und dem INNOLET-Filtereinsatz, inkl. Substrat

Artikel Nr.	Innen Ø mm	Einbautiefe mm	€/ Stk.
INNOLET-AB55	450	1155	pb.



**Nassschlammstraßenablauf Kunststoff mit Innolet-Filtereinsatz**

bestehend aus: Bodenteil, Zwischenteil, Muffenteil mit Ablauf DN160  
ohne Geruchsverschluss, Schaft ohne Tragnocken, Drainex-Einlaufgitter  
300x500mm Klasse D400 Pultform, Ausgleichsring  
und dem INNOLET-Filtereinsatz, inkl. Substrat

Artikel Nr.	Innen Ø mm	Einbautiefe mm	€/ Stk.
INNOLET-GB-AB53	450	1130	pb.



**Innolet-Filtereinsatz zum Nachrüsten bestehender Straßenabläufe**

Voraussetzungen:

Trockenschlammablauf: Mindesttiefe Oberkante Rost bis Oberkante Ablauf 900 mm

Nassschlammablauf: Unterkante Aufsatzrahmen bis Oberkante Ablauf 390-590 mm

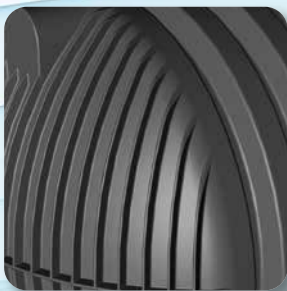
Artikel Nr.	Beschreibung	€/ Stk.
INNOLET-SET5030	Reinigungs-Einbausatz für Trockenschlammstraßenablauf (Einlauf 300x500mm)	pb.
INNOLET-SET5050	Reinigungs-Einbausatz für Trockenschlammstraßenablauf (Einlauf 500x500mm)	pb.
INNOLET-SET-G	Reinigungseinsatz für Nassschlammstraßenablauf (Einlauf 300x500mm)	pb.
INNOLET-SUB5030	Innolet-Substrat für Filterpatrone (Einlauf 300x500mm)	pb.
INNOLET-SUB5050	Innolet-Substrat für Filterpatrone (Einlauf 500x500mm)	pb.
INNOLET-ET	Einfülltrichter zum Befüllen der Filterpatrone	pb.
INNOLET-AS	Anschlussset gerade für INNOLET-SET-G	pb.





Zisternen, Retention und Aufbereitung

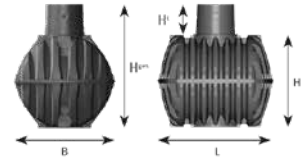
# Regenwassernutzung



# Regenwasser-Retention

Preisgruppe 101

**Retentionszisterne aus Kunststoff; Rundtank**  
 mit 5 Rohranschlüssen passend zu Kst-Rohren  
 Tankdom: 360° drehbar  
 Tankdominnendurchmesser 650mm  
 Tank ist PKW/LKW-befahrbar,  
 Abdeckung, Domschacht nicht inkludiert  
 inkl. schwimmender Ablaufdrossel 0,05 - 2l/s

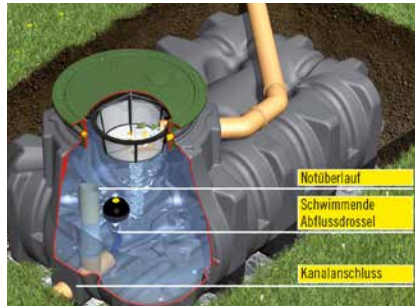


Artikel Nr.	Nutzinhalt l	Abmessungen L X B mm	Tankhöhe H mm	Höhe Tankdom Ht mm	Einbautiefe Et * mm	Gewicht kg	Rohranschlüsse	Anzahl Einstiege	Lagerware	€/Stk
G-370504	8500	3500 x 2040	2085	610	2695	380	5 x DN160	1 *	n	3.780,00
G-370505	10000	3520 x 2240	2285	610	2895	455	5 x DN160	1 *	n	4.277,00
G-380500	16000	4660 x 2500	2550	610	3160	810	5 x DN160	1 *	n	pb.
G-380502	26000	7200 x 2500	2550	610	3160	1200	5 x DN160	1 *	n	pb.
G-380504	36000	9205 x 2500	2550	610	3160	1585	5 x DN160	1 *	n	pb.
G-380506	46000	11480 x 2500	2550	610	3160	1975	5 x DN160	1 *	n	pb.

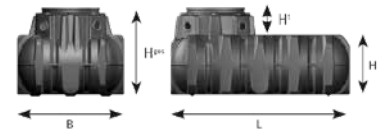
\* zuzüglich Abdeckung • Preise für Abdeckung s. Zubehör • Andere Ablaufmengen, Tankgrößen auf Anfrage

3.5 Regenwassernutzung

**Retentionszisterne aus Kunststoff; Flachtank**  
 mit bis zu 5 Rohranschlüssen passend zu Kst-Rohren  
 ab 10000l Tankdom 360° drehbar  
 Tankdominnendurchmesser 650mm  
 Tank ist PKW-befahrbar,  
 Abdeckung, Domschacht nicht inkludiert  
 inkl. schwimmender Ablaufdrossel 0,05 - 2l/s



Preisgruppe 102



Artikel Nr.	Nutzinhalt l	Abmessungen L X B mm	Tankhöhe H mm	Höhe Tankdom Ht mm	Einbautiefe Et * mm	Gewicht kg	Rohranschlüsse	Anzahl Einstiege	Lagerware	€/Stk
G-390327	10000	4900 x 2250	1250	660	1910	460	5 x DN160	1 **	n	5.179,00
G-391300	20000	9405 x 2250	1250	660	1910	890	5 x DN160	1 **	n	pb.
G-391302	30000	14265 x 2250	1250	660	1910	1355	5 x DN160	1 **	n	pb.
G-391304	40000	18430 x 2250	1250	660	1910	1750	5 x DN160	1 **	n	pb.
G-391306	50000	22935 x 2250	1250	660	1910	2180	5 x DN160	1 **	n	pb.

\*\* zuzüglich Abdeckung, zweiter Tankdom optional • Preise für Abdeckung s. Zubehör • Andere Ablaufmengen, Tankgrößen auf Anfrage

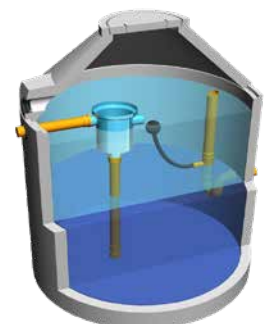
## Retentionsspeichertank aus Beton in Kompaktbauweise

inkl. Gartenfilter und beruhigtem Zulauf mit 3 Rohranschlüssen DN/OD 110 (Zulauf, Überlauf und Technik-Leerrohr) passend zu Kunststoffrohren,  
 inkl. schwimmender Ablaufdrossel (0,05 - 0,5l/s) mit Ablaufsiphon und Notüberlauf DN/OD 110  
 Wartungsdeckel aus Beton Klasse A 015

Preisgruppe 094

Artikel Nr.	Nutzinhalt m³	Innen Ø D mm	Zulauftiefe Zt mm	Ablauftiefe At mm	Einbautiefe Et mm	Gewicht t	gr. Stückgewicht t	€/Stk.
T-RSTB15-30BFA	3,0	1500	890	990	2700	3,9	3,1	7.156,80
T-RSTB20-45BFA	4,5	2000	990	1090	2550	5,5	4,3	7.545,60
T-RSTB20-55BFA	5,3	2000	990	1090	2800	5,9	4,7	7.790,80
T-RSTB20-70BFA	6,9	2000	990	1090	3300	7,0	5,8	8.796,30
T-RSTB25-80BFA	8,0	2500	1090	1190	2900	8,2	6,3	9.546,90
T-RSTB25-105BFA	10,5	2500	1090	1190	3400	8,7	6,8	9.920,50

• Andere Nutzinhalte und andere Drosselablaufmengen auf Anfrage; • Wartungsdeckel Klasse B125 oder D400 auf Anfrage

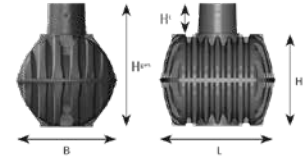


Katalog 2024 - Alle Preise exkl. USt., technische Änderungen, Satz- oder Druckfehler und alle Rechte vorbehalten

## Regenwassernutzung Komplettpaket C-GK

bestehend aus:

- Zisterne Kunststoff (Rundtank)
- Teleskopdomschacht Mini mit begehbarem Deckel
- Ausbaupaket C2 mit Universalfilter, beruhigtem Zulauf, Überlaufsiphon, Kleintierschutz, Schnellmontagemanschette
- Technikpaket mit Integra Gartenpumpe, Wassersteckdose intern und extern, schwimmende Ansaugarmatur mit Feinfilter, 10m Druckschlauch 1"



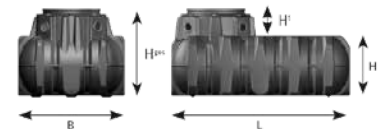
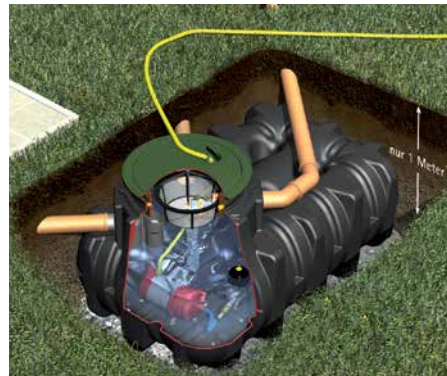
3.5 Regenwassernutzung

Artikel Nr.	Nutzinhalt l	Abmessungen L X B mm	Tankhöhe H mm	Höhe Tankdom Ht mm	Einbautiefe Et mm	Gewicht kg	Rohranschlüsse	Anzahl Einstiege	Lagerware	€/Stk
G-370110	2700	2080 x 1565	1400	610	2150/2350	160	5 x DN110	1	j	2.522,00
G-370111	3750	2280 x 1755	1590	610	2340/2540	190	5 x DN110	1	j	2.943,00
G-370112	4800	2280 x 1985	1820	610	2570/2750	225	5 x DN110	1	j	3.257,00
G-370113	6500	2390 x 2190	2100	610	2850/3050	260	5 x DN110	1	j	3.888,00
G-370152	8500	3500 x 2040	2085	610	2835/3035	430	5 x DN160	1	j	5.163,00
G-370153	10000	3520 x 2240	2285	610	3035/3235	505	5 x DN160	1	j	5.660,00

## Regenwassernutzung Komplettpaket P-GK

bestehend aus:

- Zisterne Kunststoff (Flachtank)
- Teleskopdomschacht Mini mit begehbarem Deckel
- Ausbaupaket P2 mit Filterkorb, Überlaufsiphon, Kleintierschutz
- Technikpaket mit Integra Gartenpumpe, Wassersteckdose intern und extern, schwimmende Ansaugarmatur mit Feinfilter, 10m Druckschlauch 1"



Artikel Nr.	Nutzinhalt l	Abmessungen L X B mm	Tankhöhe H mm	Höhe Tankdom Ht mm	Einbautiefe Et mm	Gewicht kg	Rohranschlüsse	Anzahl Einstiege	Lagerware	€/Stk
G-390105	1500	2100 x 1250	700	315	1155/1355	120	4 x DN110	1	j	2.155,00
G-390106	3000	2450 x 2100	735	315	1190/1390	220	4 x DN110	1	j	2.868,00
G-390107	5000	2890 x 2300	1000	315	1455/1655	260	4 x DN110	1	j	3.537,00
G-390108	7500	3600 x 2250	1250	315	1705/1905	420	4 x DN110	1	j	4.385,00
G-390402	10000	4900 x 2250	1250	660	2050/2250	510	5 x DN160	1	j	6.475,00

Digitale Produktinfos



# Regenwassernutzung

## Regenwasserzisterne aus Kunststoff

### Rundtank

mit 5 Rohranschlüssen passend zu Kunststoffrohren

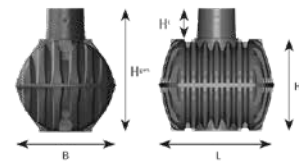
Tankdom 360° drehbar

Tankdominnendurchmesser 650mm,

Tank ist PKW/LKW-befahrbar, Domschacht nicht inkludiert



Preisgruppe 101



Artikel Nr.	Nutzinhalt l	Abmessungen L X B mm	Tankhöhe H mm	Höhe Tankdom Ht mm	Einbautiefe Et * mm	Gewicht kg	Rohranschlüsse	Anzahl Einstiege	Lagerware	€/Stk
G-370001	2700	2080 x 1565	1400	610	2010	120	5x DN110	1	j	1.124,00
G-370002	3750	2280 x 1755	1590	610	2200	150	5x DN110	1	j	1.539,00
G-370003	4800	2280 x 1985	1820	610	2430	185	5x DN110	1	j	1.853,00
G-370004	6500	2390 x 2190	2100	610	2710	220	5x DN110	1	j	2.479,00
G-370005	8500	3500 x 2040	2085	610	2695	380	5x DN160	1	j	3.348,00
G-370006	10000	3520 x 2240	2285	610	2895	455	5x DN160	1	j	3.856,00
G-370023	13000	4000 x 2420	2400	610	3010	600	5 x DN160	1	j	5.643,00
G-380001	16000	4660 x 2500	2550	610	3160	810	5x DN160	1	n	6.702,00
G-380002	26000	7200 x 2500	2550	610	3160	1200	5x DN160	1	n	pb.
G-380004	36000	9205 x 2500	2550	610	3160	1585	5x DN160	1	n	pb.
G-380006	46000	11480 x 2500	2550	610	3160	1975	5x DN160	1	n	pb.
G-380008	56000	13755 x 2500	2550	610	3160	2360	5x DN160	1	n	pb.
G-380010	66000	16030 x 2500	2550	610	3160	2750	5x DN160	1	n	pb.
G-380011	76000	18300 x 2500	2550	610	3160	3140	5x DN160	1	n	pb.
G-380014	86000	20575 x 2500	2550	610	3160	3525	5x DN160	1	n	pb.
G-380016	96000	22850 x 2500	2550	610	3160	3915	5x DN160	1	n	pb.
G-380018	106000	25125 x 2500	2550	610	3160	4305	5x DN160	1	n	pb.
G-380025	116000	27400 x 2500	2550	610	3160	4690	5x DN160	1	n	pb.

• zuzüglich Domschacht • Preise für Abdeckung s. Zubehör

## Regenwasserzisterne aus Kunststoff

### Flachtank

mit bis zu 5 Rohranschlüssen passend zu Kunststoffrohren

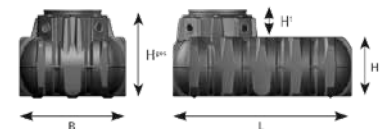
ab 10000l Tankdom 360° drehbar

Tankdominnendurchmesser 650mm,

Tank ist PKW-befahrbar, Domschacht nicht inkludiert



Preisgruppe 102



Artikel Nr.	Nutzinhalt l	Abmessungen L X B mm	Tankhöhe H mm	Höhe Tankdom Ht mm	Einbautiefe Et * mm	Gewicht kg	Rohranschlüsse	Anzahl Einstiege	Lagerware	€/Stk
G-390000	1500	2100 x 1250	700	315	1015	82	4x DN110	1	j	929,00
G-390001	3000	2450 x 2100	735	315	1050	180	4x DN110	1	j	1.647,00
G-390002	5000	2890 x 2300	1000	315	1315	250	4x DN110	1	j	2.317,00
G-390005	7500	3600 x 2250	1250	315	1565	380	4x DN110	1	j	3.165,00
G-390006	10000	4900 x 2250	1250	660	1910	460	5x DN160	1**	j	4.709,00
G-390007	15000	7500 x 2250	1250	660	1910	710	5x DN160	1**	n	pb.
G-391000	20000	9405 x 2250	1250	660	1910	890	5x DN160	1**	n	pb.
G-391001	25000	11665 x 2250	1250	660	1910	1105	5x DN160	1**	n	pb.
G-391002	30000	14265 x 2250	1250	660	1910	1355	5x DN160	1**	n	pb.
G-391003	35000	16525 x 2250	1250	660	1910	1570	5x DN160	1**	n	pb.
G-391004	40000	18430 x 2250	1250	660	1910	1750	5x DN160	1**	n	pb.
G-391005	45000	21030 x 2250	1250	660	1910	2000	5x DN160	1**	n	pb.
G-391006	50000	22935 x 2250	1250	660	1910	2180	5x DN160	1**	n	pb.
G-391007	55000	25195 x 2250	1250	660	1910	2395	5x DN160	1**	n	pb.
G-391008	60000	27795 x 2250	1250	660	1910	2645	5x DN160	1**	n	pb.
G-391009	65000	29700 x 2250	1250	660	1910	2825	5x DN160	1**	n	pb.

• zuzüglich Domschacht \*\* zweiter Tankdom optional • Preise für Abdeckung s. Zubehör

Katalog 2024 - Alle Preise exkl. USt., technische Änderungen, Satz- oder Druckfehler und alle Rechte vorbehalten

**Wallner & Neubert Gesellschaft m.b.H.**

Tel.: 05 05 13-0 • Fax: DW 300 • office@pwn.at • www.pwn.at

3.5 Regenwassernutzung

## Regenwasserzisterne aus Beton in Kompaktbauweise

inkl. Gartenfilter und beruhigtem Zulauf mit 3 Rohranschlüssen DN/OD 110 (Zulauf, Überlauf und Technik-Leerrohr) passend zu Kunststoffrohren, Wartungsdeckel aus Beton Klasse A 015

Artikel Nr.	Nutzinhalt m³	Innen Ø D mm	Zulauftiefe Zt mm	Ablauftiefe At mm	Einbautiefe Et mm	Gewicht t	gr. Stückgewicht t	€/Stk.
T-RWN15-30BFA	3,0	1500	890	990	2700	3,9	3,1	6.279,10
T-RWN20-45BFA	4,5	2000	990	1090	2550	5,5	4,3	6.667,90
T-RWN20-55BFA	5,3	2000	990	1090	2800	5,9	4,7	6.913,10
T-RWN20-70BFA	6,9	2000	990	1090	3300	7,0	5,8	7.918,60
T-RWN25-80BFA	8,0	2500	1090	1190	2900	8,2	6,3	8.669,20
T-RWN25-105BFA	10,5	2500	1090	1190	3400	8,7	6,8	9.042,80

- Andere Nutzinhalt auf Anfrage
- Wartungsdeckel Klasse B 125 oder D 400 auf Anfrage



3.5 Regenwassernutzung

## Regenwassernutzung Zubehör

### Filtertechnik

Artikel Nr.	Beschreibung	#	€/Stk.
<b>für Einbau im Tank</b>			
G-342002	Ausbaupaket C2 DN/OD 110 für Rundtank, bestehend aus Universalfilter, beruhigtem Zulauf und Überlaufsiphon	1	416,00
G-342026	Ausbaupaket P2 DN/OD 110 für Flachtank, bestehend aus Filterkorb und Überlaufsiphon	2	222,00
G-342041	Ausbaupaket XL-2 DN/OD 160 für Rund- und Flachtank, bestehend aus Universalfilter, beruhigtem Zulauf und Überlaufsiphon	1	762,00
G-340502	Spannfix Schnellmontage-Manschette DN/OD 110	3	38,00
G-340546	Spannfix Schnellmontage-Manschette DN/OD 160	3	49,00
<b>Für Einbau ins Erdreich</b>			
G-340020	Universalfilter für Einbau im Erdreich, Anschlüsse DN/OD 110/160, mit Teleskopdomschacht stufenlos höhenverstellbar, bis 500m² Dachfläche, Deckel begehbar	4	405,00
G-340050	Universal-Gewebefilter Ø 600 für Einbau im Erdreich, Anschlüsse DN/OD 160/200, mit Teleskopdomschacht stufenlos höhenverstellbar, bis 1200m² Dachfläche, Deckel begehbar	4	1.210,00
G-340143	Drainstarfilter mit Ablaufsiphon, für Einbau im Erdreich, Anschlüsse DN/OD 110/160, mit Teleskopdomschacht stufenlos höhenverstellbar, bis 500m² Dachfläche, Deckel begehbar	5	443,00





## Technikpakete

Artikel Nr.	Type	Beschreibung	#	€/Stk.
G-342010	Garten-Jet	bestehend aus Gartenpumpe Jet 700, Wasseranschlussbox intern und extern, 12.5m Saugschlauch 1"	1	470,00
G-342011	Garten-Komfort	bestehend aus Tauchpumpe Integra - INOX, Wasseranschlussbox intern und extern, schwimmende Ansaugarmatur, 10m Druckschlauch 1"	2	756,00
G-342014	Haus Eco-Plus	bestehend aus Aqua-Center Basic Hauswasser-automat 15/4, schwimmende Ansaugarmatur mit Feinfilter und Schlauch, Mauerdurchbruch DN100, Beschriftungsset, PE-Saugrohr 1" Länge 12m, VA2 Switch Control	3	1.831,00

\* nicht geeignet für Bewässerungsanlagen, weitere Technikpakete auf Anfrage



3.5 Regenwasser-nutzung

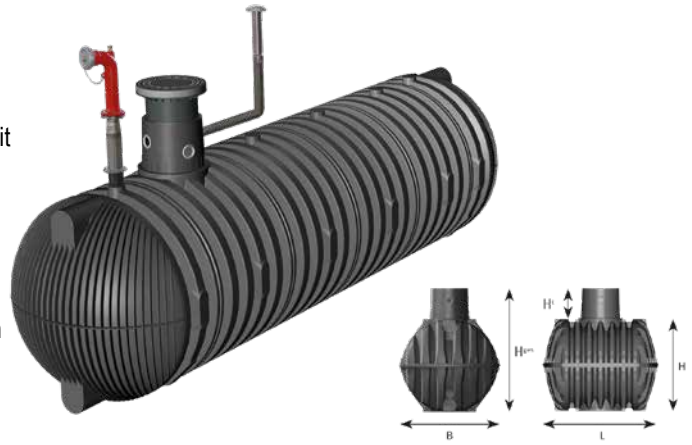
## Tankabdeckung, Zubehör

Artikel Nr.	Beschreibung	#	€/Stk.
<b>Tankabdeckungen</b>			
G-371010	Teleskopdomschacht Mini mit Deckel begebar zus. Erdüberdeckung 140 - 340mm	1	254,00
G-371011	Teleskopdomschacht Maxi mit Deckel begebar zus. Erdüberdeckung 140 - 440mm	2	314,00
G-371020	Teleskopdomschacht mit Deckel Gusseisen Klasse B 125 zus. Erdüberdeckung 140 - 340mm,	3	594,00
G-371021D	Teleskopdomschacht mit Deckel, BEGE Rahmen, Klasse D 400, zus. Erdüberdeckung 300 - 600mm	4	664,00
G-371003	Zwischenstück DN600 Nutzlänge 300mm, inkl. Dichtung	5	260,00
G-371015	Zwischenstück DN600 Nutzlänge 1000mm kürzbar auf 500 / 750mm, inkl. Dichtung	5	314,00
G-330341	Zwischenstück DN400, Nutzlänge 500mm kürzbar auf 250mm, inkl. Dichtung	5	168,00
<b>Zubehör</b>			
G-351021	Trinkwassernachspeisung bestehend aus Füllstandsanzeige 20m Kabel, Sensorik, Netzanschluss und Magnetventil	6	535,00
G-351013	Digitale Füllstandsanzeige 24 Volt Technik mit 20m Datenleitung	7	260,00
G-330122	Beschriftungsset bestehend aus: Gravurschild, Klebefolie Klebefahne und Leitungskennzeichnung	8	49,00



## Löschwasserzisterne aus Kunststoff; Rundtank

mit 5 Rohranschlüssen passend zu Kunststoffrohren,  
 Tankdom drehbar, Tankdominnendurchmesser 650mm,  
 V2A Saugrohr mit Flansch DN125 inkl. Löschwasser-Sauganschluss mit  
 Peilstutzen (RAL 3000)  
 A-Festkupplung mit metallischer Dichtfläche aus ALU nach DIN 14319  
 Blindkupplung nach DIN 14313 einschließlich Kette,  
 V2A Saugkorb und PE Antiwirbelplatte Ø600mm  
 V2A Lüftungskamin mit insektensicherem Edelstahlsieb DN100  
 V2A Halter für Hinweisschild „Löschwasserentnahmestelle“ mit Pfosten  
 ALU Einstiegsleiter und passendem Befestigungsmaterial  
 Tank ist PKW/LKW-befahrbar  
 Wartungsdeckel **nicht** inkludiert



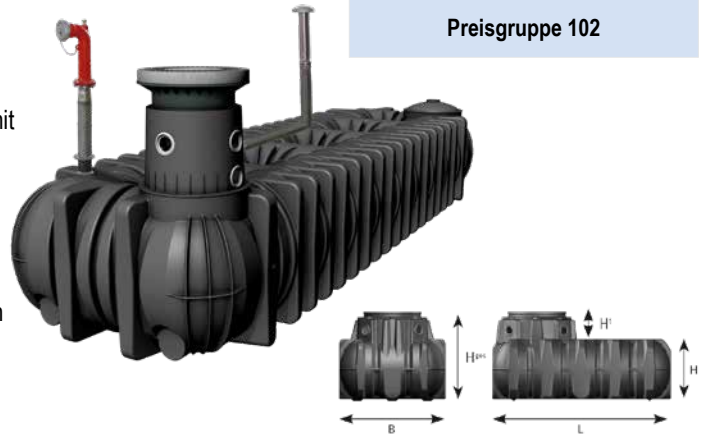
3.5 Regenwasser-  
nutzung

Artikel Nr.	Nutzinhalt l	Abmessungen L X B mm	Tankhöhe H mm	Höhe Tankdom Ht mm	Einbautiefe Et * mm	Gewicht kg	Rohranschlüsse	Anzahl Einstiege	Lagerware	€/Stk
G-380054	36000	9410 x 2500	2550	610	3160	1500	5 x DN110	1 *	n	pb.
G-380056	46000	11650 x 2500	2550	610	3160	1890	5 x DN110	1 *	n	pb.
G-380058	56000	13890 x 2500	2550	610	3160	2280	5 x DN160	1 *	n	pb.
G-380060	66000	16130 x 2500	2550	610	3160	2670	5 x DN110	1 *	n	pb.
G-380062	76000	18370 x 2500	2550	610	3160	3060	5 x DN160	1 *	n	pb.

\* mit zweitem Tankdom möglich • Andere Ablaufmengen, Tankgrößen auf Anfrage

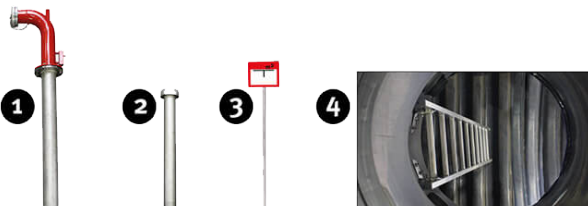
## Löschwasserzisterne aus Kunststoff; Flachtank

mit 5 Rohranschlüssen passend zu Kunststoffrohren,  
 Tankdom drehbar, Tankdominnendurchmesser 650mm,  
 V2A Saugrohr mit Flansch DN125 inkl. Löschwasser-Sauganschluss mit  
 Peilstutzen (RAL 3000)  
 A-Festkupplung mit metallischer Dichtfläche aus ALU nach DIN 14319  
 Blindkupplung nach DIN 14313 einschließlich Kette,  
 V2A Saugkorb und PE Antiwirbelplatte Ø600mm  
 V2A Lüftungskamin mit insektensicherem Edelstahlsieb DN100  
 V2A Halter für Hinweisschild „Löschwasserentnahmestelle“ mit Pfosten  
 ALU Einstiegsleiter und passendem Befestigungsmaterial  
 Tank ist PKW/LKW-befahrbar  
 Wartungsdeckel **nicht** inkludiert



Artikel Nr.	Nutzinhalt l	Abmessungen L X B mm	Tankhöhe H mm	Höhe Tankdom Ht mm	Einbautiefe Et * mm	Gewicht kg	Rohranschlüsse	Anzahl Einstiege	Lagerware	€/Stk
G-391400	20000*	9405 x 2250	1250	610	1910	890	5 x DN160	1 *	j	pb.
G-391402	30000*	14265 x 2250	1250	610	1910	1355	5 x DN160	1 *	j	pb.
G-391404	40000*	18430 x 2250	1250	610	1910	1750	5 x DN160	1 *	j	pb.
G-391406	50000*	22935 x 2250	1250	610	1910	2180	5 x DN160	1 *	j	pb.
G-391408	60000*	27795 x 2250	1250	610	1910	2645	5 x DN160	1 *	j	pb.

\* mit zweitem Tankdom möglich • Andere Ablaufmengen, Tankgrößen auf Anfrage



- 1 Eingeschweißtes Kunststoffsaugrohr DN 125
- 2 Lüftungskamin DN 100 aus Edelstahl
- 3 Halter für Hinweisschild „Löschwasserentnahmestelle“
- 4 Einstiegsleiter inkl. entsprechendem Befestigungsset



Verbindungsstutzen 2x DN200 zur  
 Verbindung mehrerer Löschwassertanks  
 bis DN300

## 4. Schachtsysteme, Brunnenringe, Betonfertigteile

<b>4</b>	<b>Schachtsysteme, Brunnenringe, Betonfertigteile</b>	
4.1	Kanalith Betonfertigteile	74
4.2	Dichtschächte	79
4.3	Rechteckschächte	85
4.4	Schächte aus Kunststoff	88
4.5	Kabelschächte	90
4.6	Sonderschächte	97
4.7	Wasserzählerschächte	99
4.8	Betonrohre	100
4.9	Zubehör	103





Abhollager Mödling (20.000 m<sup>2</sup>)  
Ringe bis Ø 2000 mm lagernd

Schächte und Betonringe

**KANALITH**<sup>®</sup>



## Deckel und Rahmen

Artikel Nr.	Deckel Ø mm	Wandstärke mm	Höhe mm	Prüflast kN	Gewicht kg	€/Stk.
<b>Einstiegsdeckel Kunststoff, mit Arretierung für Kindersicherung, ohne Rahmen</b>						
1B7-KST	660	-	65	begehbar	7	225,40
<b>Einstiegsdeckel Beton inkl. Deckelgriffe, ohne Rahmen</b>						
1B7	660	-	70	15	55	138,30
1B7-50KN	660	-	70	50	56	155,10
DECKELGRIFF	Ersatzgriff verzinkt für Einstiegsdeckel (2 Stk. / Deckel)					15,20
<b>Deckel Beton, geeignet für Schachtringe Ø600 bzw. Ø800mm mit Normalfalz, ohne Rahmen</b>						
1B-600F	737	-	40/70	15	70	167,60
1B-800F	1000	-	80/110	30	195	294,50
<b>Einstiegsdeckel gelocht aus Beton, ohne Rahmen</b>						
1B7-GEL	660	-	70	begehbar	56	197,40



## Auflagerahmen und Deckelfalzringe

Artikel Nr.	#	Innen Ø mm	Wandstärke mm	Höhe mm	Prüflast kN	Gewicht kg	€/Stk.
<b>Auflagerahmen</b>							
60F	DF	600	90	100	-	44	91,60
<b>Deckelfalzringe</b>							
60D-15	DF	600	100	150	-	73	105,70
60D-25	DF	600	100	250	-	127	137,60
DF Deckelfalz							



## Ausgleichsringe Beton

Artikel Nr.	Innen Ø mm	Wandstärke mm	Höhe mm	Prüflast kN	Gewicht kg	€/Stk.
<b>Ausgleichsringe BETON glatt</b>						
60-4	625	100	40	-	22	51,60
60-5	625	90	50	-	25	52,60
60-6	625	100	60	-	33	58,00
60-8	625	100	80	-	44	63,00
60-10	625	90	100	-	50	64,40
60-15	625	90	150	-	74	76,40
60-20	625	90	200	-	99	88,20
70-8	700	125	80	-	63	152,70
80-8	800	80	80	-	43	152,70
80-10	800	100	100	-	69	174,35
<b>Ausgleichsringe BETON schräg glatt</b>						
60-6/10	600	100	60/100	-	43	112,40
<b>Falzausgleichsringe BETON oben glatt</b>						
60-6F	600	100	60	-	30	85,30



- Betonqualität B7 für Ausschreibungen gemäß LB-VI + SV-VI 004201500501 (Leistungsbeschreibung Verkehr, Infrastruktur und Siedlungswasserbau) auf Anfrage

# Kanalith Betonfertigteile Betonringe

Preisgruppe 091

Artikel Nr.	#	Innen Ø mm	Wandstärke mm	Höhe mm	Gewicht kg	€/Stk. ohne SP	€/Stk. mit SP
<b>Ringe mit Falz</b>							
62A-10		600	70	100	31	56,40	-
62A-15		600	70	150	45	63,50	-
62A-20		600	70	200	62	73,30	-
62A-25		600	70	250	76	84,90	-
62A-30		600	70	300	93	88,00	-
62A-50		600	70	500	152	102,10	-
82A-30(SP)		800	80	300	159	104,00	130,30
82A-60(SP)		800	80	600	322	126,80	181,70
102A-30(SP)		1000	80	300	197	110,70	136,80
102A-60(SP)		1000	80	600	397	149,70	201,60
102A-90(SP)		1000	80	900	596	206,20	283,80
122A-30(SP)		1200	80	300	233	177,80	231,60
122A-60(SP)		1200	80	600	469	256,80	310,60
152A-50(SP)	*	1500	80	500	500	320,30	372,20
152A-75(SP)	*	1500	80	750	760	424,10	505,50
152A-100(SP)	*	1500	80	1000	1020	527,90	640,30
202A-50(SP)	*	2000	90	500	718	491,50	543,40
202A-75(SP)	*	2000	90	750	1080	611,20	688,80
202A-100(SP)	*	2000	90	1000	1442	730,20	834,10
252A-50(SP)	*	2500	90	500	890	626,40	678,30
252A-75(SP)	*	2500	90	750	1338	822,00	865,20
252A-100(SP)	*	2500	90	1000	1787	1.019,50	1.123,20
<b>Ringe mit Falz, mit Sickeröffnungen</b>							
P-102S-50		1000	85	500	335	157,40	-
152S-50		1500	80	500	480	354,90	-
152S-75		1500	80	750	712	467,20	-
152S-100		1500	80	1000	950	579,80	-
202S-50		2000	90	500	716	543,50	-
202S-75		2000	90	750	1022	674,90	-
202S-100		2000	90	1000	1380	806,30	-
252S-50		2500	90	500	888	688,90	-
252S-75		2500	95	750	1320	903,50	-
252S-100		2500	95	1000	1760	1.119,80	-
<b>Ringe mit Boden (Bodenringe)</b>							
63-55		600	70	530	275	201,10	-
83-65		800	80	630	480	253,90	-
103-65		1000	80	630	635	401,60	-
123-70		1200	80	700	959	637,30	-
153-60		1500	80	600	1175	785,70	-
203-60		2000	90	600	1815	1.124,90	-
253-60		2500	90	600	2580	1.618,20	-
<b>Ringe mit Absenkschneide</b>							
102-90S		1000	80	940	585	226,80	-
152-100S		1500	80	1030	970	579,80	-

4.1 Kanalith  
Betonfertigteile



● (SP) = Version mit Stahl-Poly-Steigbügel  
\* Steigbügel lose mitgeliefert

● Betonqualität B7 für Ausschreibungen gemäß LB-VI + SV-VI 004201500501 (Leistungsbeschreibung Verkehr, Infrastruktur und Siedlungswasserbau) auf Anfrage

Katalog 2024 - Alle Preise exkl. USt., technische Änderungen, Satz- oder Druckfehler und alle Rechte vorbehalten

# Kanalith Betonfertigteile

Preisgruppe 091

## Konen

Artikel Nr.	Innen Ø mm	#	Wandstärke mm	Höhe mm	Prüflast kN	Gewicht kg	€/Stk. ohne SP	€/Stk. mit SP
81-60(SP)	600 / 800	*, NF	80	300	15-400	183	119,10	172,00
181-60(SP)	600 / 1000	*, OF	80	600	15-400	387	171,40	226,70
121-60(SP)	600 / 1200	*, NF	80	600	15-400	482	437,90	624,60
151-60	600 / 1500	DF	100	700	15-400	735	553,80	-
151-60EZ(SP)	600 / 1500	*, DF	80	700	15-400	748	636,80	735,50
201-60E	600 / 2000	DF	100	800	15-400	1170	628,20	-
251-60E	600 / 2500	DF	100	900	15-400	1800	920,60	-

(SP) \* Steigbügel lose mitgeliefert

\* exzentrische Einstiegsöffnung, NF Normalfalz, DF Deckelfalz, OF ohne Falz

• (SP) = Version mit Stahl-Poly-Steigbügel



Preisgruppe 099

## Abdeckplatten

Artikel Nr.	Außen Ø mm	#	Höhe mm	Prüflast kN	Gewicht kg	€/Stk.
<b>Abdeckplatten mit Öffnung Ø 600 mm</b>						
85A-1-60	1000	DF	120	15	136	343,70
85E-1-60	1000	NF	120	400	148	423,20
105A-1-60	1200	DF	120	15	238	420,70
105E-1-60	1200	NF	150	400	312	565,90
126A-1-60	1400	DF	90 / 120	begehbar*	300	549,10
126E-1-60	1400	NF	170 / 200	befahrbar**	591	918,80
156A-1-60	1700	DF	90/120	begehbar*	545	692,20
156E-1-60	1700	NF	170 / 200	befahrbar**	939	1.194,00
206A-1-60	2200	DF	90 / 120	begehbar*	953	1.427,80
206E-1-60	2200	NF	170 / 200	befahrbar**	1615	2.007,40
256A-1-60	2700	DF	90 / 120	begehbar*	1549	1.929,80
256E-1-60	2700	NF	170 / 200	befahrbar**	2620	2.509,40

### Abdeckplatten mit Öffnung Ø 800 mm

156A-1-80	1700	NF	90/120	begehbar*	483	761,50
156E-1-80	1700	NF	170 / 200	befahrbar**	829	1.263,30
206A-1-80	2200	NF	90 / 120	begehbar*	928	1.497,00
206E-1-80	2200	NF	170 / 200	befahrbar**	1530	2.076,70
256A-1-80	2700	NF	90 / 120	begehbar*	1487	1.998,90
256E-1-80	2700	NF	170 / 200	befahrbar**	2510	2.578,50

• ab Ø 1700mm auch mit 2 Öffnungen und ab Ø 2000 mm auch mit 3 Öffnungen lieferbar. Aufpreis € 568,00.

NF Normalfalz, DF Deckelfalz

\* begehbar bzw. leicht befahrbar Kategorie F=Fahrzeuggesamtgewicht bis 30kN, max. Radlast 1,0t

\*\* Fahrzeuggesamtgewicht über 160 kN (max.Radlast 8,5to lt. ÖNORM B1991-1)



4.1 Kanalith  
Betonfertigteile



- Betonqualität B7 für Ausschreibungen gemäß LB-VI + SV-VI 004201500501 (Leistungsbeschreibung Verkehr, Infrastruktur und Siedlungswasserbau) auf Anfrage

## Kanalith Betonfertigteile

Preisgruppe 091

### Brunnenringdeckel, 2-teilig

Artikel Nr.	Außen Ø mm	Höhe mm	Prüflast kN	Gewicht kg	€/Stk.
BR.DE80GET	1060	60	begehbar	128	387,70
BR.DE100GET	1260	60	begehbar	181	429,30



Preisgruppe 099

### Abdeckplatten mit eckiger Öffnung

Artikel Nr.	Außen Ø mm	Beschreibung	Höhe mm	Prüflast kN	Gewicht kg	€/Stk.
<b>Öffnung 600 x 600 mm, inkl. Riffelblechdeckel</b>						
105AS1065A	1200	Riffelblech verzinkt	120	begehbar	200	880,90
<b>Öffnung 600 x 600 mm, inkl. Brunnen-schachtabdeckung</b>						
105AS1065D	1200	Brunnen-schachtabd. verzinkt, ohne Lüftung	120	begehbar	180	996,90
105AS1065DL	1200	Brunnen-schachtabd. verzinkt, mit Lüftung	120	begehbar	192	1.026,10

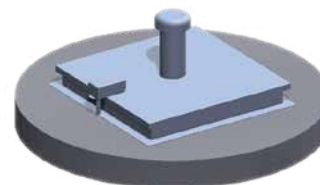


Preisgruppe 099

### Abdeckplatten mit quadratischer Öffnung 600 x 600 mm, für Trinkwasserbrunnen geeignet

Platte mit Überstand und Wassernase, mittiger Deckel 600x600mm mit Scharnier, verzinkt, versperbar mit Lüftungsrohr (Edelstahl auf Anfrage)

Artikel Nr.	Außen Ø mm	Höhe mm	Prüflast kN	Gewicht kg	€/Stk.
85A1065DL-TW	1180	110	begehbar	190	1.246,10
105A1065DL-TW	1380	110	begehbar	300	1.352,30
126A1065DL-TW	1600	110	begehbar	430	1.496,60
156A1065DL-TW	1960	110	begehbar	700	1.671,10
206A1065DL-TW	2480	110	begehbar	1180	2.145,40



- Betonqualität B7 für Ausschreibungen gemäß LB-VI + SV-VI 004201500501 (Leistungsbeschreibung Verkehr, Infrastruktur und Siedlungswasserbau) auf Anfrage



## Dichtschächte DN 1000

Schachtprogramm mit Gleitringfalz, Betongüte mind. C30/37/XF3/XA2L,T(B6 C3A-frei)  
Wandstärke 120 mm

Preisgruppe 091

### Ausgleichsringe, verschiebesicher

Artikel Nr.	Innen Ø mm	Höhe mm	Gewicht kg	€/Stk.
60-6VS	625	60	42	62,10
60-8VS	625	80	56	67,90
60-10VS	625	100	70	73,50



### Abdeckplatten

Belastungsklasse D400 mit seitlicher Öffnung Ø 600 mm

Artikel Nr.	Außen Ø mm	Höhe mm	Gewicht kg	€/Stk.
DS-105ES	1240	200/ 270	600	670,20

• Aufzahlung für Sonderabdeckung € 710,- [Preisgruppe 091](#)



### Schachtkonen

ohne oder mit Alu-Poly-Steigbügel (AP), Wandstärke 120 mm

Artikel Nr.	Innen Ø mm	Höhe mm	Gewicht kg	€/Stk. ohne Steigbügel	€/Stk. mit Steigbügel
DS-181-35(AP)	1000 / 620	350	473	350,90	379,00
DS-181-60(AP)	1000 / 620	600	638	227,30	284,00
DS-181-90(AP)	1000 / 620	900	951	302,10	387,90
DS-181-120(AP)	1000 / 620	1200	1277	403,10	517,10
DS-181-150(AP)	1000 / 620	1500	1584	503,80	646,40



### Schachtringe

ohne oder mit Alu-Poly-Steigbügel (AP), Wandstärke 120 mm

Artikel Nr.	Innen Ø mm	Höhe mm	Gewicht kg	€/Stk. ohne Steigbügel	€/Stk. mit Steigbügel
DS-102A-30AP	1000	300	304	-	188,30
DS-102A-60(AP)	1000	600	614	227,30	284,00
DS-102A-90(AP)	1000	900	925	302,10	387,90
DS-102A-120(AP)	1000	1200	1235	403,10	517,10
DS-102A-150	1000	1500	1545	503,80	-



### Schachtböden eben

ohne oder mit Alu-Poly-Steigbügel (AP), Wandstärke 120 mm

Artikel Nr.	Innen Ø mm	Höhe mm	Gewicht kg	€/Stk. ohne Steigbügel	€/Stk. mit Steigbügel
DS-103-67(AP)	1000	670	882	601,70	658,20
DS-103-97(AP)	1000	970	1192	676,50	762,20
DS-103-127(AP)	1000	1270	1503	777,20	891,40
DS-103-157	1000	1570	1813	877,90	-



### Schachtringdichtungen

Keilgleitdichtungen

Artikel Nr.	Beschreibung	€/Stk.
DS-KGD-1000	Keilgleitdichtung DN1000 (nicht ÖNORM-gemäß)	100,10
DS-LAD-1000	Gleitringdichtung mit integriertem Lastausgleich	220,10



Katalog 2024 - Alle Preise exkl. USt., technische Änderungen, Satz- oder Druckfehler und alle Rechte vorbehalten

**Wallner & Neubert Gesellschaft m.b.H.**

Tel.: 05 05 13-0 • Fax: DW 300 • office@pwn.at • www.pwn.at

## Dichtschächte DN 1000 Wandstärke 120 mm

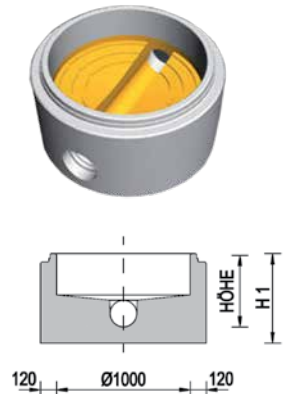
Schachtprogramm mit Gleitringfalz, Betongüte mind. C30/37/XF4/XA2L,T

Preisgruppe 091

### Schachtbodenteile mit Kunststoffboden

Hauptgerinne gerade, ohne Muffendichtungen

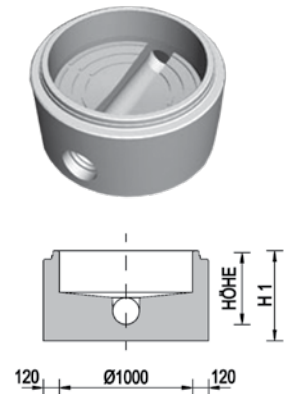
Artikel Nr.	Innen Ø mm	Gerinne NW mm	Nutzhöhe h mm	Gesamthöhe H1 mm	Gewicht* kg	€/Stk.
DS-SB-10-15	1000	150	530	650	1100	1.105,20
DS-SB-10-20	1000	200	530	650	1145	1.223,50
DS-SB-10-25	1000	250	600	720	1170	1.316,60
DS-SB-10-30	1000	300	650	770	1500	1.694,70
DS-SB-10-35	1000	350	700	820	1500	2.132,60
DS-SB-10-40	1000	400	750	870	1500	2.313,70
DS-SB-10-50	1000	500	850	970	2000	2.726,90
DS-SB-10-60	1000	600	950	1070	2200	3.139,90
DS-SB-10-70	1000	700	1050	1170	2800	3.880,00
DS-SB-10-80	1000	800	1150	1270	3100	4.664,70



### Schachtbodenteile mit Betongerinne

Hauptgerinne gerade, ohne Muffendichtungen

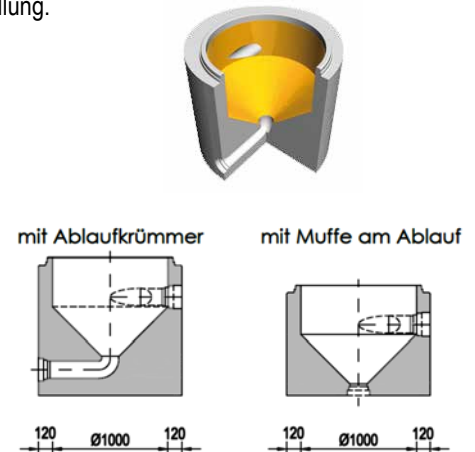
Artikel Nr.	Innen Ø mm	Gerinne NW mm	Nutzhöhe h mm	Gesamthöhe H1 mm	Gewicht* kg	€/Stk.
DS-SBB-10-15	1000	150	550	700	1160	772,70
DS-SBB-10-20	1000	200	600	750	1265	845,50
DS-SBB-10-25	1000	250	650	800	1350	910,00
DS-SBB-10-30	1000	300	700	850	1610	1.155,70
DS-SBB-10-40	1000	400	800	950	1850	1.577,60
DS-SBB-10-50	1000	500	900	1050	2150	1.859,60
DS-SBB-10-60	1000	600	1000	1150	2500	2.140,90



### Energiedrosselschacht

Schachtbodenteil aus Beton mit werkseitig eingebautem Kunststofftrichter zur Energieumwandlung.

Artikel Nr.	Innen Ø mm	Ablauf DN mm	Nutzhöhe h mm	Gesamthöhe H1 mm	Gewicht* kg	€/Stk.
<b>Ablauf senkrecht</b>						
DS-EDS-10-15	1000	160	1025	1025	2920	3.534,30
DS-EDS-10-20	1000	200	1000	1000	2980	3.559,90
DS-EDS-10-25	1000	250	975	975	3200	3.693,30
DS-EDS-10-30	1000	315	950	950	3410	3.947,60
<b>Ablauf waagrecht mit Krümmer</b>						
DS-EDS-10-15K	1000	160	1115	1235	3800	4.286,10
DS-EDS-10-20K	1000	200	1140	1260	3800	4.653,50
DS-EDS-10-25K	1000	250	1215	1335	3800	5.257,90
DS-EDS-10-30K	1000	315	1240	1360	3800	6.058,40
zusätzlicher Zulauf DN 160 - 315					pb.	



\* je nach Schachttyp und Gerinneausbildung variabel

### Schachtbodenteile mit integriertem Putzstück

Artikel Nr.	Innen Ø mm	Gerinne NW mm	Nutzhöhe h mm	Gesamthöhe H1 mm	Gewicht kg	€/Stk.
DS-SBB-10-15PS	1000	160	620	740	1145	1.762,10
DS-SBB-10-20PS	1000	200	660	780	1180	1.988,70
DS-SBB-10-25PS	1000	250	560	670	1400	2.349,40
DS-SBB-10-30PS	1000	315	560	670	1500	2.630,60



## Dichtschächte DN 1000 Wandstärke 120 mm

Schachtprogramm mit Gleitringfalz, Betongüte mind. C30/37/XF4/XA2L,T

Preisgruppe 091

### Schachtbodenteile mit integriertem Putzstück DN160

für Nachrüstung mit Rückstausicherung

Artikel Nr.	Innen Ø mm	Gerinne NW mm	Nutzhöhe h mm	Gesamthöhe H1 mm	Gewicht kg	€/Stk.
DS-SBB-10-15PSRS	1000	160	490	615	980	pb.

### Ausbaustufen zur Rückstausicherung

Preisgruppe 254

Artikel Nr.	Beschreibung	€/Stk.
380098	Pumpfix-F Rückstauverschluss mit integrierter Pumpe	3.735,70
380093	Staufix-FKA Rückstaudoppelverschluss mit automatischer Verriegelung	2.670,80
380091	Staufix-SWA Rückstaudoppelverschluss mit manueller Verriegelung	340,30

## Kanalschächte DN 600

Schachtprogramm mit Normalfalz, Betongüte mind. C30/37/XF4/XA2,T  
Wandstärke 100 mm

### Schachtringe

Wandstärke 100 mm

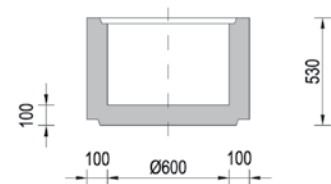
Artikel Nr.	Innen Ø mm	Höhe h mm	Gewicht kg	€/Stk.
62A-6-10	600	60	34	73,50
62A-10-10	600	100	54	78,60
62A-15-10	600	150	77	92,80
62A-20-10	600	200	108	107,70
62A-25-10	600	250	131	121,70
62A-30-10	600	300	162	130,90
62A-50-10	600	500	268	145,50



### Schachtboden

eben

Artikel Nr.	Innen Ø mm	Höhe h mm	Gewicht kg	€/Stk.
63-53-10	600	530	322	360,70

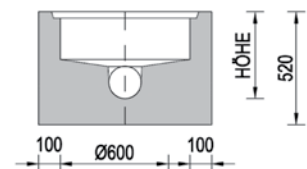


### Schachtbodenteile mit Kunststoffboden

Hauptgerinne gerade, ohne Muffendichtungen

Artikel Nr.	Innen Ø mm	Gerinne NW mm	Bauhöhe h mm	Gesamthöhe H1 mm	Gewicht * kg	€/Stk.
SB-6-15	600	150	400	520	428	895,30
SB-6-20	600	200	450	570	480	1.108,40

\* je nach Schachttyp und Gerinneausbildung variabel



### Schachtbodenteile mit Betongerinne

Hauptgerinne gerade, ohne Muffendichtungen

Artikel Nr.	Innen Ø mm	Gerinne NW mm	Bauhöhe h mm	Gesamthöhe H1 mm	Gewicht * kg	€/Stk.
SBB-6-15	600	150	400	520	450	711,40
SBB-6-20	600	200	450	580	505	760,20
SBB-6-25	600	250	500	630	535	820,60

\* je nach Schachttyp und Gerinneausbildung variabel



## Ausprägungen zu Schachtböden DN 600 und DN 1000 mit Kunststoff- und Betongerinne

Preisgruppe 091

### Schachbodenteile Kunststoffboden und Betongerinne

Aufpreis für Hauptgerinne gebogen

Artikel Nr.	Beschreibung	€/Stk.
DS-SB-ABW15-20	Hauptgerinne DN150-200 gebogen	235,50
DS-SB-ABW25-30	Hauptgerinne DN250-300 gebogen	353,00
DS-SB-ABW35-80	Hauptgerinne DN350-800 gebogen	471,50



### Schachbodenteile Kunststoffboden und Betongerinne

Aufpreis für seitlichen (schiefe) Zulauf zu geradem Hauptgerinne, ohne Muffendichtungen

Artikel Nr.	Beschreibung	€/Stk.
DS-SB-Z15-HGG	Seitlicher Zulauf DN150 zu Hauptgerinne gerade	331,80
DS-SB-Z20-HGG	Seitlicher Zulauf DN200 zu Hauptgerinne gerade	389,10
DS-SB-Z25-HGG	Seitlicher Zulauf DN250 zu Hauptgerinne gerade	515,20
DS-SB-Z30-HGG	Seitlicher Zulauf DN300 zu Hauptgerinne gerade	743,30
DS-SB-Z35-HGG	Seitlicher Zulauf DN350 zu Hauptgerinne gerade	972,40
DS-SB-Z40-HGG	Seitlicher Zulauf DN400 zu Hauptgerinne gerade	1.201,20
DS-SB-Z50-HGG	Seitlicher Zulauf DN500 zu Hauptgerinne gerade	1.543,90
DS-SB-Z60-HGG	Seitlicher Zulauf DN600 zu Hauptgerinne gerade	1.945,70



### Schachbodenteile Kunststoffboden und Betongerinne

Aufpreis für seitlichen (schiefe) Zulauf zu gebogenem Hauptgerinne, ohne Muffendichtung

Artikel Nr.	Beschreibung	€/Stk.
DS-SB-Z15-HGB	Seitlicher Zulauf DN150 zu Hauptgerinne gebogen	458,80
DS-SB-Z20-HGB	Seitlicher Zulauf DN200 zu Hauptgerinne gebogen	577,10
DS-SB-Z25-HGB	Seitlicher Zulauf DN250 zu Hauptgerinne gebogen	647,20
DS-SB-Z30-HGB	Seitlicher Zulauf DN300 zu Hauptgerinne gebogen	882,90
DS-SB-Z35-HGB	Seitlicher Zulauf DN350 zu Hauptgerinne gebogen	1.117,80
DS-SB-Z40-HGB	Seitlicher Zulauf DN400 zu Hauptgerinne gebogen	1.352,90
DS-SB-Z50-HGB	Seitlicher Zulauf DN500 zu Hauptgerinne gebogen	1.706,40
DS-SB-Z60-HGB	Seitlicher Zulauf DN600 zu Hauptgerinne gebogen	2.118,50



### Schachbodenteile Kunststoffboden und Betongerinne

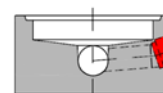
Aufpreis für Zulaufgerinne tiefer setzen

Artikel Nr.	Beschreibung	€/Stk.
DS-SB-ZGT-50	Gerinne tiefer bis 50mm	345,80
DS-SB-ZGT-100	Gerinne tiefer bis 100mm	690,80
DS-SB-ZGT-200	Gerinne tiefer bis 200mm	1.037,40
DS-SB-ZGT-300	Gerinne tiefer bis 300mm	1.383,30
DS-SB-ZGT-500	Gerinne tiefer bis 500mm	1.902,20

### Schachbodenteile Kunststoffboden und Betongerinne

Aufpreis für Muffenschragstellung

Artikel Nr.	Beschreibung	€/Stk.
DS-SB-MS-15/20	Gefälle > 1% für 1 Muffe DN150-200	80,30
DS-SB-MS-25/30	Gefälle > 1% für 1 Muffe DN250-300	116,50
DS-SB-MS-35/80	Gefälle > 1% für 1 Muffe DN350-800	283,30



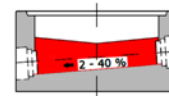
# Ausprägungen zu Schachtböden DN 600 und DN 1000 mit Kunststoff- und Betongerinne

Preisgruppe 091

## Schachtbodenteile Kunststoffboden und Betongerinne

**Aufpreis** für Gefälle im Schachtgerinne

Artikel Nr.	Beschreibung	€/ Stk.
DS-SB-GSG2-10	Gefälle 2% - 10%	1.030,10
DS-SB-GSG11-15	Gefälle 11% - 15%	1.144,30
DS-SB-GSG16-20	Gefälle 16% - 20%	1.383,90
DS-SB-GSG21-25	Gefälle 21% - 25%	1.683,70
DS-SB-GSG26-40	Gefälle 26% - 40%	2.169,50



## Schachtbodenteile Kunststoffboden und Betongerinne

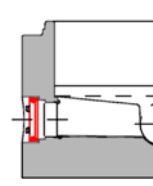
**Aufpreis** für Langmuffen

Artikel Nr.	Beschreibung	€/ Stk.
DS-SB-LM-16	Langmuffe PE160-PN6	321,80
DS-SB-LM-18	Langmuffe PE180-PN10	377,20
DS-SB-LM-20	Langmuffe PE200-PN6	507,30

## Muffendichtungen

für Kunststoff-Rohranschlüsse

Artikel Nr.	Beschreibung	€/ Stk.
DS-SB-MD15	Muffendichtung für Kunststoff-Rohr DN 160	48,30
DS-SB-MD20	Muffendichtung für Kunststoff-Rohr DN 200	65,50
DS-SB-MD25	Muffendichtung für Kunststoff-Rohr DN 250	80,00
DS-SB-MD30	Muffendichtung für Kunststoff-Rohr DN 315	90,10
DS-SB-MD35	Muffendichtung für Kunststoff-Rohr DN 350	101,10
DS-SB-MD40	Muffendichtung für Kunststoff-Rohr DN 400	112,00
DS-SB-MD50	Muffendichtung für Kunststoff-Rohr DN 500	130,30
DS-SB-MD60	Muffendichtung für Kunststoff-Rohr DN 600	149,30
DS-SB-MD70	Muffendichtung für Kunststoffrohr DN 700	172,30
DS-SB-MD80	Muffendichtung für Kunststoffrohr DN 800	193,70



## Kunststoffabsturzbauwerke außen

Artikel Nr.	Beschreibung	€/ Stk.
DS-KAB-15	Absturzbauwerk DN 160	1.164,70
DS-KAB-20	Absturzbauwerk DN 200	1.283,00
DS-KAB-25	Absturzbauwerk DN 250	1.416,00
DS-KAB-30	Absturzbauwerk DN 315	1.783,50
DS-KAB-15Z	Absturzbauwerk Aufpreis seitl. Zulauf DN 160	247,40
DS-KAB-20Z	Absturzbauwerk Aufpreis seitl. Zulauf DN 200	247,40
DS-KAB-25Z	Absturzbauwerk Aufpreis seitl. Zulauf DN 250	320,30
DS-KAB-30Z	Absturzbauwerk Aufpreis seitl. Zulauf DN 315	320,30



## Kunststoffabsturzbauwerke innen

Artikel Nr.	Beschreibung	€/ Stk.
DS-IPK-15-LI	Absturzbauwerk links DN160	1.246,80
DS-IPK-15-RE	Absturzbauwerk rechts DN160	1.246,80
DS-IPK-200	Absturzbauwerk Inside drop DN150-200	1.410,50
DS-IPK-250	Absturzbauwerk Inside drop DN150-250	1.410,50



Katalog 2024 - Alle Preise exkl. USt., technische Änderungen, Satz- oder Druckfehler und alle Rechte vorbehalten

**Wallner & Neubert Gesellschaft m.b.H.**

Tel.: 05 05 13-0 • Fax: DW 300 • office@pwn.at • www.pwn.at

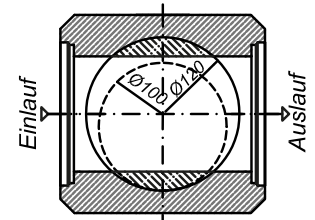
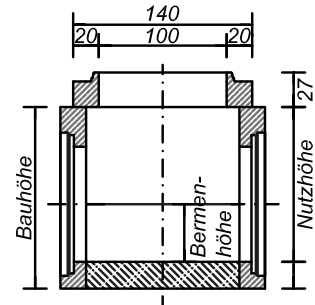
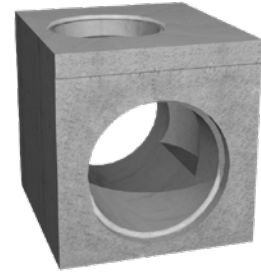
## Dichtschächte DN 1200, DN 1500

Schachtprogramm mit Gleitringfalz, Betongüte mind. C30/37/XF3/XA2L,T

### Schachtbodenteile mit Betongerinne

Hauptgerinne gerade, ohne Muffendichtungen

Artikel Nr.	Innen Ø mm	Gerinne NW mm	€/Stk.
DS-SBB-12-15	1200	150	pb.
DS-SBB-12-20	1200	200	pb.
DS-SBB-12-25	1200	250	pb.
DS-SBB-12-30	1200	300	pb.
DS-SBB-12-40	1200	400	pb.
DS-SBB-12-50	1200	500	pb.
DS-SBB-12-60	1200	600	pb.
DS-SBB-12-70	1200	700	pb.
DS-SBB-12-80	1200	800	pb.
DS-SBB-12-90	1200	900	pb.
DS-SBB-12-100	1200	1000	pb.



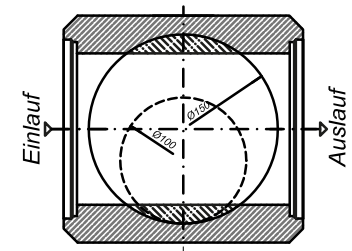
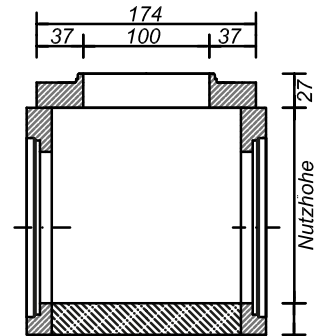
### Übergangsplatte auf Wartungsschacht DN1000

Artikel Nr.	Beschreibung	€/Stk.
DS-125ES-100	Übergangsplatte Ø 1200 / 1000 mm	pb.

### Schachtbodenteile mit Betongerinne

Hauptgerinne gerade, ohne Muffendichtungen

Artikel Nr.	Innen Ø mm	Gerinne NW mm	€/Stk.
DS-SBB-15-15	1500	150	pb.
DS-SBB-15-20	1500	200	pb.
DS-SBB-15-25	1500	250	pb.
DS-SBB-15-30	1500	300	pb.
DS-SBB-15-40	1500	400	pb.
DS-SBB-15-50	1500	500	pb.
DS-SBB-15-60	1500	600	pb.
DS-SBB-15-70	1500	700	pb.
DS-SBB-15-80	1500	800	pb.
DS-SBB-15-90	1500	900	pb.
DS-SBB-15-100	1500	1000	pb.



### Übergangsplatte auf Wartungsschacht DN1000

Artikel Nr.	Beschreibung	€/Stk.
DS-155ES-100	Übergangsplatte Ø 1500 / 1000 mm	pb.

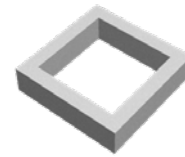
## Rechteckschächte

Ausgleichsrahmen, Abdeckplatten, Schachtkammern  
 Betongüte mind. C30/37/XA1L/XA2T

Preisgruppe 113

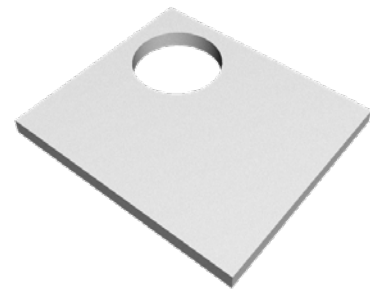
### Ausgleichsrahmen, Wandstärke 120 mm

Artikel Nr.	Lichte Weite mm	Höhe mm	Gewicht kg	€/Stk.
RS-AR-66-5	600 x 600	50	34	88,60
RS-AR-66-10	600 x 600	100	69	101,50
RS-AR-66-20	600 x 600	200	137	127,60



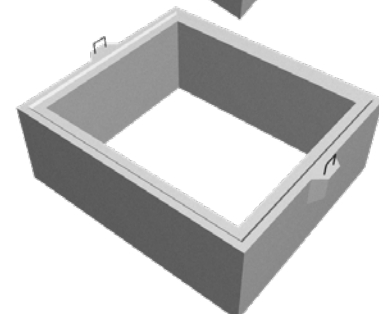
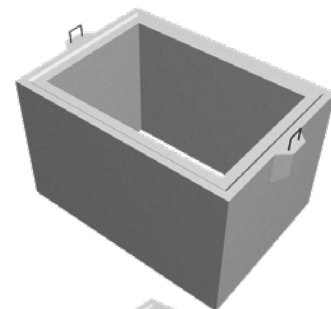
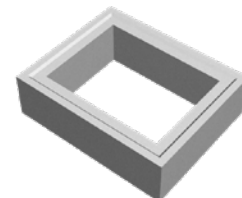
### Abdeckplatten Brückenklasse I

Artikel Nr.	Abmessungen mm	Öffnung mm	Höhe mm	Gewicht kg	€/Stk.
<b>für lichte Schachtweite 600 x 800mm</b>					
RS-P68-D60	840 x 1040	Ø 600	135 / 150	217	296,80
RS-P68-66	840 x 1040	600 x 600	135 / 150	189	296,80
<b>für lichte Schachtweite 800 x 1200mm</b>					
RS-P812-D60	1040 x 1440	Ø 600	135 / 150	446	451,10
RS-P812-66	1040 x 1440	600 x 600	135 / 150	418	451,10
RS-P812-68	1040 x 1440	600 x 800	135 / 150	374	451,10
<b>für lichte Schachtweite 1200 x 1400mm</b>					
RS-P1214-D60	1440 x 1640	Ø 600	135 / 150	764	1.067,20
RS-P1214-66	1440 x 1640	600 x 600	135 / 150	736	1.067,20
RS-P1214-68	1440 x 1640	600 x 800	135 / 150	692	1.067,20



### Schachtrahmen Wandstärke 120 mm

Artikel Nr.	Lichte Weite mm	Höhe mm	Gewicht kg	€/Stk.
<b>Schachtrahmen 600 x 800</b>				
RS-E68-10	600 x 800	100	96	203,10
RS-E68-15	600 x 800	150	145	217,00
RS-E68-20	600 x 800	200	194	231,00
RS-E68-30	600 x 800	300	310	373,30
RS-E68-60	600 x 800	600	610	557,10
RS-E68-90	600 x 800	900	900	741,10
RS-E68-120	600 x 800	1200	1200	925,00
<b>Schachtrahmen 800 x 1200</b>				
RS-K812-30	800 x 1200	300	404	612,70
RS-K812-60	800 x 1200	600	820	772,40
RS-K812-90	800 x 1200	900	1250	1.235,70
RS-K812-120	800 x 1200	1200	1620	1.388,50
RS-K812-150	800 x 1200	1500	2020	1.508,10
<b>Schachtrahmen 1200 x 1400</b>				
RS-K1214-30	1200 x 1400	300	530	708,10
RS-K1214-60	1200 x 1400	600	1050	1.022,20
RS-K1214-30ST*	1200 x 1400	300	530	760,00
RS-K1214-60ST*	1200 x 1400	600	1050	1.126,20



\* mit Stahl-Poly Steigbügel

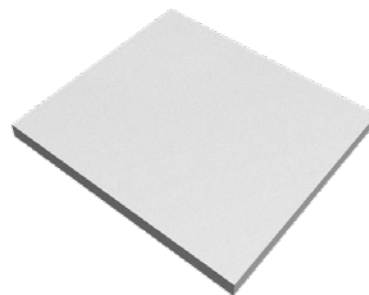
## Rechteckschächte

Ausgleichsrahmen, Abdeckplatten, Schachtkammern  
Betongüte mind. C30/37/XA1L/XA2T

Preisgruppe 113

### Bodenplatten

Artikel Nr.	Abmessungen mm	Öffnung mm	Höhe mm	Gewicht kg	€/Stk.
<b>für lichte Schachtweite 600 x 800mm</b>					
RS-P68-V	840 x 1040	keine	135 / 150	320	338,50
<b>für lichte Schachtweite 800 x 1200mm</b>					
RS-P812-V	1040 x 1440	keine	135 / 150	550	494,60
<b>für lichte Schachtweite 1200 x 1400mm</b>					
RS-P1214-V	1440 x 1640	keine	135 / 150	870	1.126,20



### Schachtböden, Wandstärke 120 mm, Bodendicke 120 mm

Artikel Nr.	Lichte Weite mm	Höhe mm	Gewicht kg	€/Stk.
<b>Schachtboden 600 x 800</b>				
RS-B68-72	600 x 800	720	890	895,50
RS-B68-102	600 x 800	1020	1220	1.079,50
RS-B68-132	600 x 800	1320	1520	1.263,30
<b>Schachtboden 800 x 1200</b>				
RS-B812-72	800x1200	720	1210	1.266,80
RS-B812-102	800x1200	1020	1770	1.730,20
RS-B812-132	800x1200	1320	2170	1.883,00
RS-B812-162	800x1200	1620	2560	2.002,60
<b>Schachtboden 1200 x 1400</b>				
RS-B1214-700	1200 x 1400	700	1860	2.134,50
RS-B1214-700ST	1200 x 1400	700	1860	2.238,60

\* Art. Nr. mit xxST Ausführung mit Stahl-Poly Steigbügel



Digitale  
Produktinfos





## Rechteckschächte

Betongüte mind. C 30/37/XC4/XD3/XF1/XA1L/XA2T  
Wandstärke 120 mm

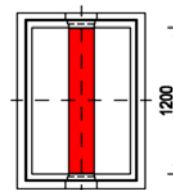
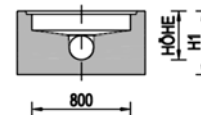
Preisgruppe 113

### Schachtbodenteile für Rechteckschächte mit Kunststoffboden

Hauptgerinne gerade, ohne Muffendichtungen

Artikel Nr.	Innenmaß B x L mm	Gerinne NW mm	Nutzhöhe h mm	Gesamt- höhe H1 mm	Gewicht * kg	€/Stk.
RS-SB812-15	800x1200	150	350	500	1980	5.683,00
RS-SB812-20	800x1200	200	400	550	1980	5.876,60
RS-SB812-25	800x1200	250	450	600	1980	6.034,30
RS-SB812-30	800x1200	300	500	650	2180	6.210,40
RS-SB812-40	800x1200	400	600	750	2300	6.561,00
RS-SB812-50	800x1200	500	700	850	2400	7.192,40
RS-SB812-60	800x1200	600	800	950	2500	7.385,20

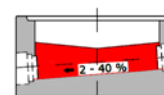
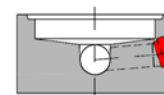
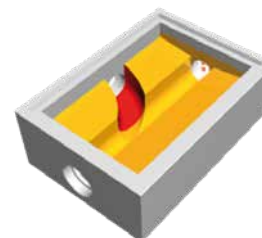
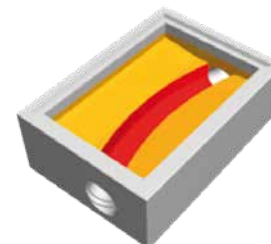
\* je nach Schachttyp und Gerinneausbildung variabel



### Ausprägungen für Schachtbodenteile

für Rechteckschächte mit Kunststoffboden

Artikel Nr.	Beschreibung	€/Stk.
<b>Aufpreis Hauptgerinne gebogen</b>		
RS-SB812-ABW	Hauptgerinne DN150-600 gebogen	522,40
<b>Aufpreis für seitliche Zuläufe zu geradem oder gebogenem Hauptgerinne (scheitelgleich)</b>		
RS-SB812-Z15	Seitlicher Zulauf DN150 zu Hauptgerinne	577,80
RS-SB812-Z20	Seitlicher Zulauf DN200 zu Hauptgerinne	607,00
RS-SB812-Z25	Seitlicher Zulauf DN250 zu Hauptgerinne	649,70
RS-SB812-Z30	Seitlicher Zulauf DN300 zu Hauptgerinne	686,30
RS-SB812-Z40	Seitlicher Zulauf DN400 zu Hauptgerinne	1.154,70
RS-SB812-Z50	Seitlicher Zulauf DN500 zu Hauptgerinne	1.426,00
RS-SB812-Z60	Seitlicher Zulauf DN600 zu Hauptgerinne	1.699,90
<b>Aufpreis für Muffenschrägstellung</b>		
RS-SB812-MS-15	Gefälle > 1% für 1 Muffe DN150-200	112,90
RS-SB812-MS-25	Gefälle > 1% für 1 Muffe DN250-300	198,50
RS-SB812-MS-35	Gefälle > 1% für 1 Muffe DN350-600	367,80
<b>Aufpreis für Gefälle im Schachtgerinne</b>		
RS-SB812-GSG2	Gefälle 2% - 10%	1.437,70
RS-SB812-GSG11	Gefälle 11% - 15%	1.724,50
RS-SB812-GSG16	Gefälle 16% - 20%	2.014,00
RS-SB812-GSG21	Gefälle 21% - 25%	2.300,70
RS-SB812-GSG26	Gefälle 26% - 40%	2.877,40
<b>Aufpreis für Zulaufgerinne tiefer setzen</b>		
RS-SB812-ZGT-50	Gerinne tiefer bis 50 mm	618,00
RS-SB812-ZGT-100	Gerinne tiefer bis 100 mm	1.021,00
RS-SB812-ZGT-200	Gerinne tiefer bis 200 mm	1.434,10
RS-SB812-ZGT-300	Gerinne tiefer bis 300 mm	1.841,70
RS-SB812-ZGT-500	Gerinne tiefer bis 500 mm	2.700,90



# Inspektions- und Reinigungsschachtsystem aus Kunststoff

Preisgruppe 095

## SX-400 Schachtboden, mit geradem Gerinne

inkl. Muffendichtung, für Einbautiefen bis 3 m im Grundwasser

Artikel Nr.	Ø mm	Anschluss DN	Bauhöhe h mm	Gewicht kg	VP-EH Stk./Pal.	€/Stk.
SB-SX400-10	400	110	300	2,40	12	94,00
SB-SX400-15	400	160	360	2,55	12	88,00
SB-SX400-20	400	200	405	3,30	12	109,00



## SX-400 Schachtboden, mit geradem Gerinne und 2 Zuläufen

inkl. Muffendichtung, für Einbautiefen bis 3 m im Grundwasser

Artikel Nr.	Ø mm	Anschluss DN	Bauhöhe h mm	Gewicht kg	VP-EH Stk./Pal.	€/Stk.
SB-SX400-10Z	400	110	300	3,3	12	104,00
SB-SX400-15Z	400	160	360	3,3	12	121,00
SB-SX400-20Z	400	200	405	4,1	12	121,00



## SX-400 Schachtrohr

Artikel Nr.	Außen Ø mm	Länge mm	Gewicht kg	VP-EH Stk./Pal.	€/Stk.
SX400-R500	400	500	5,7	6	77,05
SX400-R1000	400	1000	11,3	6	115,00
SX400-R2000	400	2000	22,6	6	225,40



## SX-400 Teleskopabdeckung (nur in Verbindung mit SX-400 Schachtrohr)

inkl. Teleskopmanschette und Gussabdeckung Klasse B 125 bzw. D 400 oder Einlaufgitter (GI) Klasse D 400 ohne Ventilation (OV), mit Ventilation (MV) oder tagwasserdicht (TD)

Artikel Nr.	Ø mm	Einstellbereich mm	Gewicht kg	VP-EH Stk./Pal.	€/Stk. Kl. B 125	€/Stk. Kl. D 400
SX400-TA-B125(D400)OV	315	100-530	18,7	6	343,85	425,50
SX400-TA-B125(D400)MV	315	100-530	18,7	6	343,85	425,50
SX400-TA-D400TD	315	100-530	15,9	6	-	485,00
SX400-TA-D400GI	315	100-530	22,9	6	-	485,00



## SX-400 Abdeckung

Klasse A15 Kunststoff (PP) oder Gusseisen (G) ohne Ventilation

Klasse B125 Beton-Gusseisen (BG) ohne Ventilation

Artikel Nr.	Ø mm	Höhe h mm	Gewicht kg	VP-EH Stk./Pal.	€/Stk.
SX400-A15PP	430	45	2	66	58,65
SX400-A15G	415	38	14	60	85,00
SX400-B125BG	430	110	60	20	205,00



## SX-400 Zubehör

Artikel Nr.	Beschreibung	€/Stk.
SX-400-SF	Schmutzfänger für Teleskopabdeckung	29,00
SX-400-TM	Ersatz-Teleskopmanschette	53,00

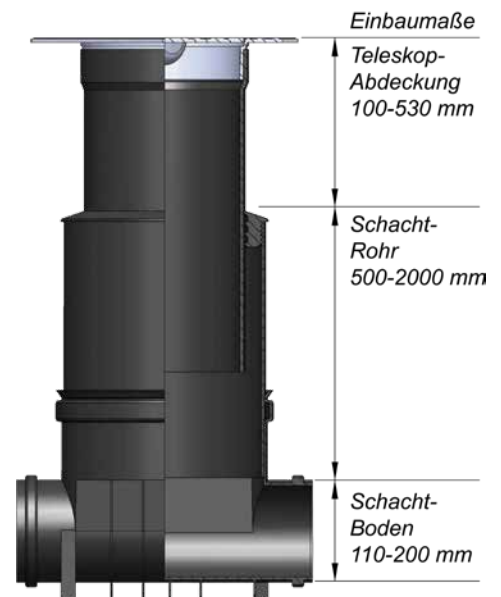


# Inspektions- und Reinigungsschachtsystem aus Kunststoff

## Schachtkombinationen mit Teleskopabdeckungen: Gesamteinbaumaße mm

Schachtrohr-Länge mm	Rohranschluss DN		
	110	160	200
500	710-1140	760-1190	800-1230
800	1010-1440	1060-1490	1100-1530
1000	1210-1640	1260-1690	1300-1730
1250	1460-1890	1510-1940	1550-1980
1500	1710-2140	1760-2190	1800-2230
2000	2210-2640	2260-2690	2300-2730
min. Einbautiefe	400	460	510

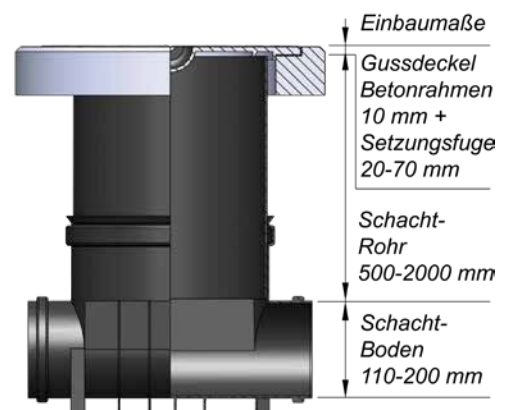
- Schachtröhre können bauseits gekürzt werden.  
Minimale Einstecktiefe von 100 mm bei Teleskopabdeckungen beachten.



## Schachtkombinationen mit Gussabdeckung B125 und Betonrahmen: Gesamteinbaumaße mm

Schachtrohr-Länge mm	Rohranschluss DN		
	110	160	200
500	640-690	690-740	730-780
800	940-990	990-1040	1030-1080
1000	1140-1190	1190-1240	1230-1280
1250	1390-1440	1440-1490	1480-1530
1500	1640-1690	1690-1740	1730-1780
2000	2140-2190	2190-2240	2230-2280
min. Einbautiefe	420	480	530

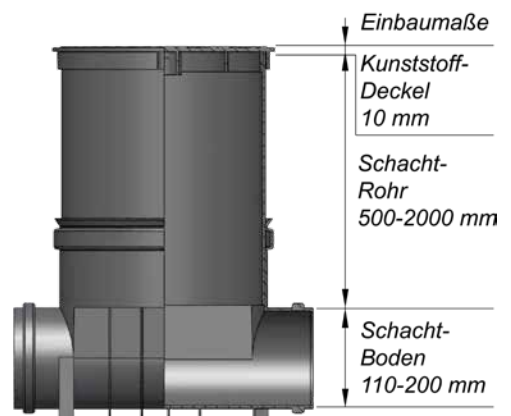
- Schachtröhre können bauseits gekürzt werden.



## Schachtkombinationen mit Deckel A015 ohne Rahmen: Gesamteinbaumaße mm

Schachtrohr-Länge mm	Rohranschluss DN		
	110	160	200
500	620	670	710
800	920	970	1010
1000	1120	1170	1210
1250	1370	1420	1460
1500	1620	1670	1710
2000	2120	2170	2210
min. Einbautiefe	350	410	450

- Schachtröhre können bauseits gekürzt werden.



## Kabelschächte Langmatz aus Kunststoff



Langmatz QualityBox 3D-ribFrame – designed to resist

### Systemvorteile

- Hochwertige Kunststoffe und die 3D-ribFrame-Technologie sichern Beständigkeit und Belastbarkeit der gesamten Konstruktion bis Klasse D400.
- Durch geringes Eigengewicht, modularen Aufbau und eine montagegerechte Anlieferung können die Kabelschächte schnell und kostengünstig gesetzt werden.
- Die Sollbruchstellen in den Rahmenelementen sind schnell zu öffnen für eine unkomplizierte Herstellung flexibler Rohreinführungen.
- Schachtabdeckung Klasse B 125 oder D 400 aus Gusseisen, Beton oder auspflasterbar mit feuerverzinktem Stahlrahmen.
- Offene Seitenteile erlauben die einfache Anbringung an bestehende Rohrtrassen.
- Ein stufenloser Höhenausgleich und modulare Schachthöhen ermöglichen die Anpassung an jedes Umgebungsniveau.
- Der feuerverzinkte Stahlrahmen schützt die Schachtoberkante dauerhaft vor Witterungseinflüssen.

**Modulare Grundbausätze** ermöglichen zahlreiche Schachthöhen und Anschlussplatzierungen:



- Ein- oder mehrteilige Schachtabdeckung
- Stahlrahmen feuerverzinkt mit Elastomerauflage
- Koprahmen aus Polycarbonat mit Schalungswänden innen
- Rahmenelemente aus Polycarbonat in verschiedenen Höhen und Varianten
- Bodenplatte

Langmatz Kabelschächte aus Kunststoff werden in verschiedenen Ausführungen als Kabelzugschächte, Telekommunikationsverteiler und Unterflurverteiler eingesetzt.

### Systemvorteile

- Alle tragenden Elemente aus Kunststoff: modifiziertes Polycarbonat (PC)
- Mit Rahmenelementen aus Polycarbonat in verschiedenen Höhen und Varianten für unterschiedliche Einbautiefen
- Rohreinführung über Sollbruchstellen in den Rahmenelementen: flexibel, einfach und schnell hergestellt
- Schachtabdeckung Klasse B 125 oder D 400 aus Gusseisen, Beton oder auspflasterbar mit feuerverzinktem Stahlrahmen

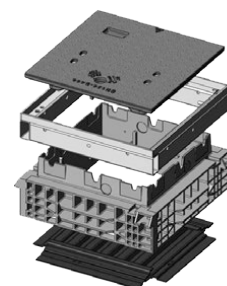


Der Grundbausatz besteht aus einer Abdeckung, Stahlrahmen, Kopfrahmen, Bodenplatte.

### Grundbausatz (GBS) Kabelziehschacht EK 358

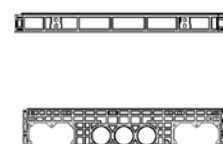
Abdeckung einteilig

Artikel Nr.	Type	L x B x H mm		Abdeckung	Gewicht kg	€/Stk.
		Innen	Außen			
LMKLA063581151	GBS B 125 unverriegelt	400 x 400 x 140	540 x 540 x 240	Gusseisen	56	551,00
LMKLA063581150	GBS D 400 verriegelt	400 x 400 x 140	540 x 540 x 240	Gusseisen	56	687,50
LMKLA063581105	GBS B 125 unverriegelt	400 x 400 x 190	540 x 540 x 295	Beton	83	551,00
LMKLA063581106	GBS D 400 verriegelt	400 x 400 x 190	540 x 540 x 295	Beton	83	551,00
LMKLA063581034	GBS B 125 unverschraubt	400 x 400 x 190	540 x 540 x 340	pflasterbar	92	768,50
LMKLA063581251	GBS D 400 unverschraubt	400 x 400 x 190	540 x 540 x 340	pflasterbar	92	860,50
LMKLA063581385	GBS A 15 verschraubt	400 x 400 x 160	540 x 540 x 240	Tränenblech	42	580,50



### Rahmen zu EK 358

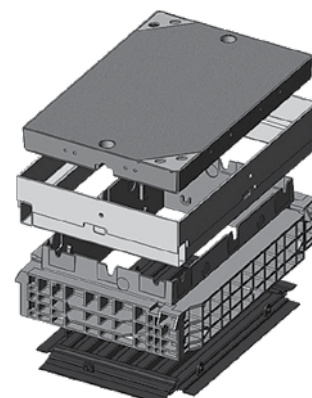
Artikel Nr.	Höhe mm	Rohrdurchführung		Gewicht kg	€/Stk.
		Stirnseite	Längsseite		
LMKLA063580058E	70	3 x DA50	3 x DA50	4	92,15
LMKLA063580052E	220	3 x DA110	3 x DA110	9	147,50
LMKLA063580072E	220	1 x Rechteck	1 x Rechteck	6	133,00
LMKLA063580073E	220	3 x DA110	1 x Rechteck	7	140,20



### Grundbausatz (GBS) Kabelziehschacht EK 378

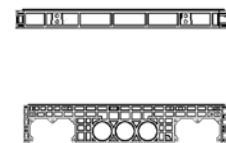
Abdeckung einteilig

Artikel Nr.	Type	L x B x H mm		Abdeckung	Gewicht kg	€/Stk.
		Innen	Außen			
LMKLA063781194	GBS B 125 unverriegelt	400 x 800 x 139	560 x 940 x 240	Gusseisen	87	692,50
LMKLA063781219	GBS D 400 verriegelt	400 x 800 x 139	560 x 940 x 240	Gusseisen	87	875,00
LMKLA063781153	GBS B 125 unverriegelt	400 x 800 x 190	560 x 940 x 295	Beton	145	692,50
LMKLA063781154	GBS D 400 verriegelt	400 x 800 x 190	560 x 940 x 295	Beton	145	867,00
LMKLA063781038	GBS B 125 unverschraubt	400 x 800 x 190	560 x 940 x 340	pflasterbar	153	1.009,00
LMKLA063781344	GBS D 400 unverschraubt	400 x 800 x 190	560 x 940 x 340	pflasterbar	153	1.255,00
LMKLA063781488	GBS A 15 verschraubt	400 x 800 x 160	560 x 940 x 240	Tränenblech	60	689,50



## Rahmen zu EK 378

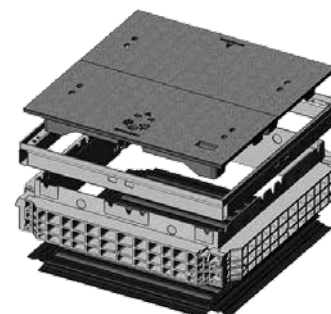
Artikel Nr.	Höhe mm	Rohrdurchführung		Gewicht kg	€/ Stk.
		Stirnseite	Längsseite		
LMKLA063780058E	70	3 x DA50	6 x DA50	5,7	100,80
LMKLA063780052E	220	3 x DA110	5 x DA110	16,5	152,40
LMKLA063780061E	220	3 x DA110	2 x Rechteck , 1 x DA110	13	144,20
LMKLA063780077E	220	1 x Rechteck	5 x DA110	15,5	147,10
LMKLA063780053E	220	1 x Rechteck	2 x Rechteck , 1 x DA110	10	140,70



## Grundbausatz (GBS) Kabelziehschacht EK 328

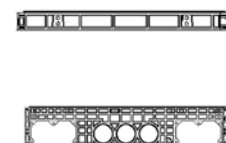
Abdeckung zweiteilig

Artikel Nr.	Type	L x B x H mm		Abdeckung	Gewicht kg	€/ Stk.
		Innen	Außen			
LMKLA063282273	GBS B 125 unverriegelt	800 x 800 x 139	960 x 960 x 240	Gusseisen	193,5	1.002,00
LMKLA063282306	GBS D 400 verriegelt	800 x 800 x 139	960 x 960 x 240	Gusseisen	193,5	1.257,00
LMKLA063282205	GBS B 125 unverriegelt	800 x 800 x 190	960 x 960 x 310	Beton	274	1.002,00
LMKLA063282206	GBS D 400 verriegelt	800 x 800 x 190	960 x 960 x 310	Beton	274	1.305,00
LMKLA063282060	GBS B 125 unverschraubt	800 x 800 x 190	960 x 960 x 355	pflasterbar	292	1.588,00
LMKLA063282528	GBS D 400 unverschraubt	800 x 800 x 190	960 x 960 x 355	pflasterbar	292	1.845,00
LMKLA063282853	GBS A 15 verschraubt	800 x 800 x 140	960 x 960 x 240	Tränenblech	99,5	928,00



## Rahmen zu EK 328

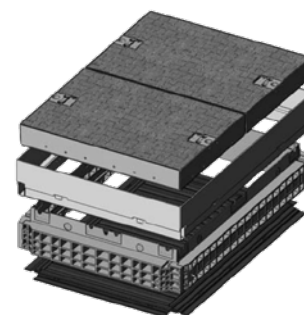
Artikel Nr.	Höhe mm	Rohrdurchführung		Gewicht kg	€/ Stk.
		Stirnseite	Längsseite		
LMKLA063280058E	70	6 x DA50	6 x DA50	7,8	135,60
LMKLA063280052E	220	5 x DA110	5 x DA110	25	196,70
LMKLA063280061E	220	5 x DA110	2 x Rechteck , 1 x DA110	21,5	175,10
LMKLA063280094E	220	2 x Rechteck , 1 x DA110	2 x Rechteck , 1 x DA110	18	154,40



## Grundbausatz (GBS) Kabelziehschacht EK 508

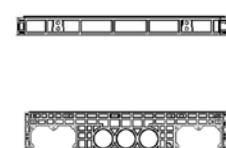
Abdeckung zweiteilig

Artikel Nr.	Type	L x B x H mm		Abdeckung	Gewicht kg	€/ Stk.
		Innen	Außen			
LMKLA065081386	GBS B 125 unverriegelt	800 x 1165 x 139	990 x 1330 x 240	Gusseisen	273	1.495,00
LMKLA065081387	GBS D 400 verriegelt	800 x 1165 x 139	990 x 1330 x 240	Gusseisen	273	1.853,00
LMKLA065081310	GBS B 125 unverriegelt	800 x 1165 x 190	990 x 1330 x 310	Beton	375	1.495,00
LMKLA065081311	GBS D 400 verriegelt	800 x 1165 x 190	990 x 1330 x 310	Beton	375	1.898,00
LMKLA065081113	GBS B 125 unverschraubt	800 x 1165 x 190	990 x 1330 x 355	pflasterbar	402	2.250,00
LMKLA065081639	GBS D 400 unverschraubt	800 x 1165 x 190	990 x 1330 x 355	pflasterbar	402	2.723,00
LMKLA065081847	GBS A 15 verschraubt	800 x 1165 x 135	990 x 1330 x 240	Tränenblech	166	1.415,00



## Rahmen zu EK 508

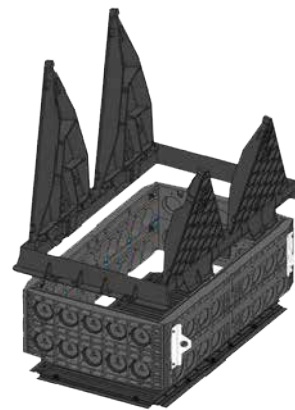
Artikel Nr.	Höhe mm	Rohrdurchführung		Gewicht kg	€/ Stk.
		Stirnseite	Längsseite		
LMKLA065080058E	70	6 x DA50	6 x DA50	10,5	144,80
LMKLA065080052E	220	5 x DA110	6 x DA110 , 2 x DA160	28	312,80
LMKLA065080049E	220	2 x Rechteck , 1 x DA110	6 x DA110 , 2 x DA160	27	291,10
LMKLA065080055E	220	2 x Rechteck , 1 x DA110	2 x Rechteck , 3 x DA110	27	291,10



## Grundbausatz (GBS) Kabelziehschacht EK 428

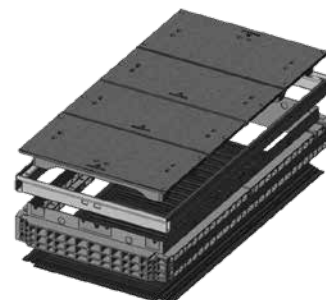
Abdeckung 3- bzw. 4-teilig

Artikel Nr.	Type	L x B x H mm		Abdeckung	Gewicht kg	€/Stk.
		Innen	Außen			
LMKLA064282000	D 400 Vers. COLT/TELENET	800 x 1400 x 175	1240 x 1580 x 274	Gusseisen	315	2.677,58
LMKLA064281006	B 125 unverriegelt	800 x 1400 x 190	960 x 1580 x 310	Beton	440	1.904,00
LMKLA064281010	D 400 verriegelt	800 x 1400 x 190	960 x 1580 x 310	Beton	440	2.321,00
LMKLA064281005	B 125 unverschraubt	800 x 1400 x 190	960 x 1580 x 355	pflasterbar	479	2.650,00
LMKLA064281038	D 400 unverschraubt	800 x 1400 x 190	960 x 1580 x 355	pflasterbar	479	3.373,00
LMKLA064281041	A 15 verschraubt	800 x 1400 x 115	960 x 1580 x 240	Tränenblech	196	1.872,00



## Rahmen zu EK 428

Artikel Nr.	Höhe mm	Rohrdurchführung		Gewicht kg	€/Stk.
		Stirnseite	Längsseite		
LMKLA064280058E	70	6 x DA50	-	18	275,90
LMKLA064280052E	220	5 x DA110	8 x DA110	45	383,10
LMKLA064280061E	220	2 x Rechteck , 1 x DA110	8 x DA110	41,5	377,80
LMKLA064280085E	220	5 x DA110	4 x Rechteck	41,5	487,70
LMKLA064280062E	221	2 x Rechteck , 1 x DA110	4 x Rechteck	41,5	503,00



4.5 Kabelschächte

## Zubehör allgemein

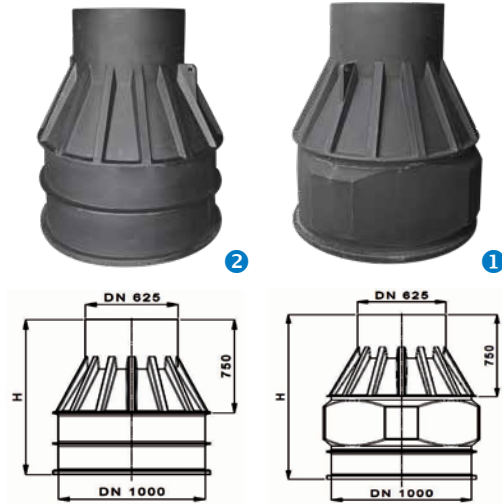
Artikel Nr.	Beschreibung	für Rohr-Ø mm	€/Stk.
LMKLA065680008	Adapterplatte mit 2 elastischen Sollbruchstellen	40 - 125	33,40
LMKLA065680009	Adapterplatte geteilt mit 2 elastischen Sollbruchstellen	40 - 125	38,30
LMKLA062680008	Stufentüllen für Öffnung DA110	40 - 90	1,65
LMKLA062680036	Stufentüllen für Öffnung DA160	50 - 140	4,20



## PE-Kabelschächte Durchmesser 1000

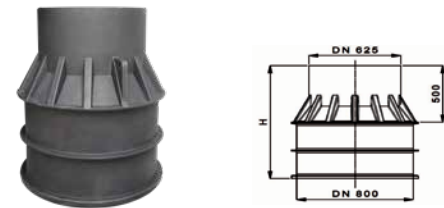
für Elektro- und Telekommunikationsleitungen, **wasserdicht**  
geeignet für Schachtabdeckungen bis Klasse D400

Artikel Nr.	Höhe mm	Kürzmaß mm	Gewicht kg	#	€/Stk.
<b>Durchmesser 1000 mm</b>					
Z-KZS1000-1250E	1250	90	51,5	1	920,00
Z-KZS1000-1500E	1500	90	59,5	1	1.008,00
Z-KZS1000-1000	1000	90	40,5	2	693,00
Z-KZS1000-1250	1250	90	49,5	2	895,00
Z-KZS1000-1500	1500	90	58,5	2	995,00



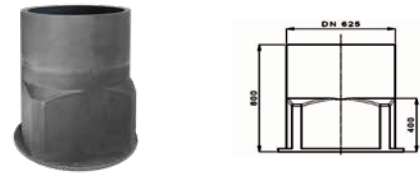
## PE-Kabelschächte Durchmesser 800

Artikel Nr.	Höhe mm	Kürzmaß mm	Gewicht kg	€/Stk.
<b>Durchmesser 800 mm</b>				
Z-KZS800-750	750	90	25,5	580,00
Z-KZS800-1000	1000	90	32,5	631,00
Z-KZS800-1250	1250	90	39,5	761,00
Z-KZS800-1500	1500	90	46,5	833,00



## PE-Kabelschächte Durchmesser 600

Artikel Nr.	Höhe mm	Kürzmaß mm	Gewicht kg	€/Stk.
<b>Durchmesser 600 mm</b>				
Z-KZS600-800E	800	195	21,5	454,00



4.5 Kabelschächte

## Dichtungen für Schachthals

Artikel Nr.	Beschreibung	€/Stk.
Z-DIC-625	Dichtung für Domschacht	41,60

## Dichtungen für glatte Kunststoffrohre

Artikel Nr.	Rohrinnenweite AD mm	Bohrung Ø mm	€/Stk.
C-DIC-50	50	57 ± 1	15,00
C-DIC-63	63	72 ± 1	16,00
C-DIC-75	75	86 ± 1	16,00
C-DIC-90	90	104 ± 2	17,00
C-DIC-110	110	123 ± 2	20,00
C-DIC-160	160	173 ± 2	25,00

## Lochsägen für Rohranschlussdichtungen

Artikel Nr.	erforderliche Lochsägenaufnahme	Rohr-NW AD mm	Bohrung Ø mm	€/Stk.
C-LS50/57	C-LSA.611 oder C-LSA.SDS	50	57	37,00
C-LS63/73	C-LSA.611 oder C-LSA.SDS	63	73	45,00
C-LS75/86	C-LSA.611 oder C-LSA.SDS	75	86	53,00
C-LS90/105	C-LSA.611 oder C-LSA.SDS	90	105	71,00
C-LS110/121	C-LSA.611 oder C-LSA.SDS	110	121	90,00
C-LS160/175	inkl. Sechskanthalterung für Bohrmaschinenfutter	160	175	343,30
C-LSA.611	Lochsägenaufnahme für Standardbohrfutter (Sechskant 11mm)			51,00
C-LSA.SDS	Lochsägenaufnahme für SDS plus Bohrfutter			71,00





# Kabelziehschächte PE

Preisgruppe 092

## Betonauflagerahmen

für handelsübliche Schachtabdeckungen  
bis Klasse D400

Artikel Nr.	Außen Ø mm	Innen Ø mm	Höhe mm	Gewicht kg	€/Stk.
K-KZS-BAR	1050	675	160	160	242,00



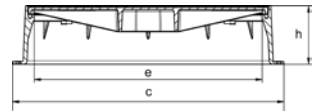
Preisgruppe 133



## Typ P-TOP® Kabelziehschachtabdeckung 4-fach verschraubt, tagwasserdicht

gemäß ÖN/EN124 und ÖNORM B5110-2, ÜA-zertifiziert; DIN 1229:2013-05 (ENTWURF)  
Deckel und Rahmen: GGG, mit Dichtung

Artikel Nr.	Abmessungen mm			Klasse	Gewicht kg	€/Stk.
	Ø e	Ø c	h			
P11125RS-KZS	600	748	160	B 125	62	672,00
P11400RS-KZS	600	748	160	D 400	66	719,00
<b>mit Einguss MA33</b>						
P11125RS-KZS-MA	600	748	160	B 125	62	672,00
P11400RS-KZS-MA	600	748	160	D 400	66	719,00



Preisgruppe 095

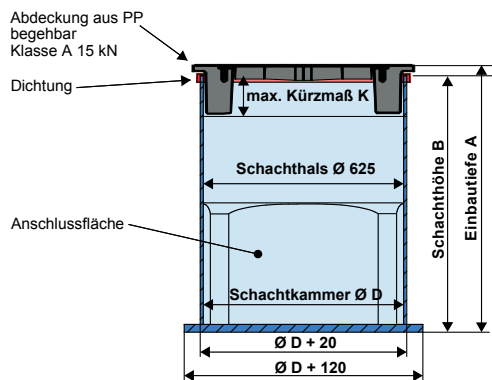
## Kabelschacht Kunststoffabdeckung

Klasse A15 Kunststoff (PP) inkl. Dichtung

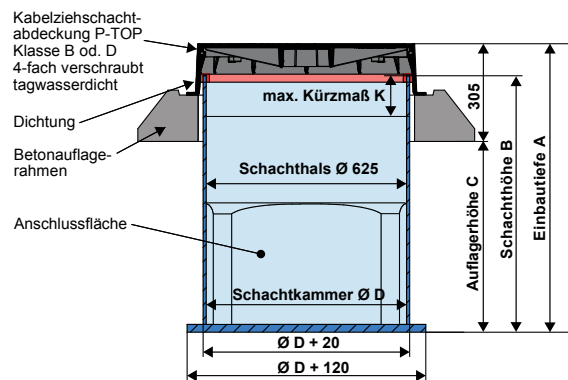
Artikel Nr.	Ø e mm	h mm	Gewicht kg	€/Stk.
T600-A15PP	600	170	8,7	290,00



Einbauschema mit Kunststoffabdeckung  
Klasse A 15 begehbar



Einbauschema mit Gussabdeckung  
Klasse B 125 oder D 400 befahrbar



## Kabelziehschächte rund Beton

mit Falzausbildung für Keilgleitdichtung  
 Aussparungen für Kabelschutzrohre projektbezogen nach Bedarf frei wählbar

Artikel Nr.	Innen-Ø mm	Bauhöhe mm	Nutzhöhe mm	Wandstärke mm	Gewicht kg	€/Stk.
DS-103-67-19KZS	1000	740	620	190	1310	755,00
DS-103-97-19KZS	1000	980	860	190	1840	947,00



## Aufpreis für Kabelschutzrohreanschluss

Aussparung mit Dichtung für Kabelschutzrohr

Artikel Nr.	DN	€/Stk.
MUFFENEINB-110KSR	110	78,00
MUFFENEINB-125KSR	125	91,00
MUFFENEINB-160KSR	160	102,00
MUFFENEINB-200KSR	200	121,00

## Kabelziehschächte rund Beton

mit PP-Platten, mit Falzausbildung für Keilgleitdichtung  
 PP-Platten 650 x 500 mm, 4-seitig angeordnet  
 Kabeldurchführungen können bauseits gebohrt werden (je PP-Platte max. 12 Anschlüsse DN110 möglich)

Artikel Nr.	Innen-Ø mm	Bauhöhe mm	Nutzhöhe mm	Wandstärke mm	Gewicht kg	€/Stk.
DS-103-97-19KZS-PP	1000	970	850	190	1380	2.398,00



- Aufschichtungen s. Seite 79
- Keilgleitdichtungen s. Seite 79
- Kabelschachtabdeckungen s. Seite vor.

4.5 Kabelschächte

Kabelziehschächte Beton in Sondermaßen  
 auf Anfrage lieferbar



## ÖBB Kabelziehschächte Beton

ÖBB-Regelschacht Type 1 bis 5

Betongüte mind. C25/30 B3/GK16

ohne Schachthals und Schachtabdeckung

Artikel Nr.	Innen-abmessungen L x B mm	lichte Höhe h mm	Einbau-tiefe Et mm	Gewicht t	gr. Stück-gew. t
KZS-OEBB-1	1750 x 1500	2000	2450	10,8	9,0
KZS-OEBB-2	2000 x 1500	2000	2450	11,8	9,7
KZS-OEBB-3	2000 x 1750	2000	2450	12,9	10,5
KZS-OEBB-4	2500 x 2000	2000	2450	16,3	12,8
KZS-OEBB-5	3000 x 2000	2000	2450	18,6	14,3

Aussparungen projektbezogen auf Anfrage



## Muffen für Kabelschutzrohre

sanddicht eingebaut (Durchmesser bei Bestellung bekanntgeben)

Artikel Nr.	Beschreibung
KSR-MUFFE50-110	Muffe für gewelltes Kabelschutzrohr DN50-DN110
KGU-MUFFE50-110	Muffe für glattes Kabelschutzrohr DN50-DN110

## ÖBB Kabeltrogabführung Beton

lt. ÖBB-Regelplan, Betongüte mind. C25/30 B3/GK16

Länge bis 2500mm, Wand- und Bodenstärke 150mm

inkl. Stirnplatte, ohne Abdeckung

Artikel Nr.	Beschreibung
OEBB-KTA-1	Kabeltrogabführung Größe 1
OEBB-KTA-2	Kabeltrogabführung Größe 2
OEBB-KTA-3	Kabeltrogabführung Größe 3
OEBB-KTA-4	Kabeltrogabführung Größe 4
OEBB-KTA-5	Kabeltrogabführung Größe 5



## Kabelziehschächte (ÖBB Hilfsschacht) Beton

Betongüte mind. C25/30 B3/GK16; mit Boden, ohne Schachtabdeckung

Artikel Nr.	Innen-abmessungen L x B mm	lichte Höhe h mm	Wand-stärke mm	Boden-stärke mm	Gewicht t
KZS-OEBB-HSE-BET	700 x 700	1030	200	200	2,4
KZS-OEBB-HSD-BET	1440 x 700	1030	200	200	3,6



## Schachthäule für ÖBB Kabelziehschächte Beton

Betongüte mind. C25/30 B3/GK16; ohne Schachtabdeckung

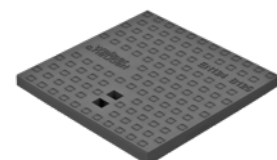
Artikel Nr.	Innen-abmessungen L x B mm	Wand-stärke mm	Höhe mm	Gewicht/ lfm t
KZS-SHE	700 x 700	200	nach Bedarf	1,8
KZS-SHD	1440 x 700	200	nach Bedarf	2,5



## Gussabdeckung für ÖBB Muffenwanne

ohne Rahmen

Artikel Nr.	Nenn-abmessungen mm	Klasse	Gewicht kg
TET48-DE7676-125-OEBB	760 x 760	B 125	60

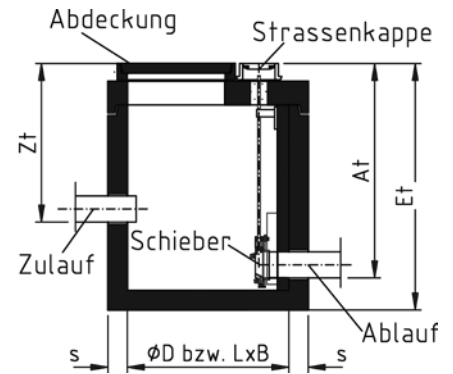


## Schieberschächte Beton

Schieberschacht mit werkseitig eingebautem Gewindegewinde DN160 aus Edelstahl, Schieberdichtung aus abwasserbeständigem Neopren, tagwasserdichter Wartungsdeckel 600 x 600mm, Klasse D400

Artikel Nr.	Innenabmessungen L x B mm	Zulauf-tiefe Zt mm	Ablauf-tiefe At mm	Einbautiefe Et mm	Gewicht t	gr. Stückgew. t
SS68D-C5-01	600 x 800	870	870	1070	1,6	1,2
SS68D-C5-02	600 x 800	1170	1170	1370	2,0	1,6
SS68D-C5-03	600 x 800	1470	1470	1670	2,4	1,9
SS812D-C5-01*	800 x 1200	870	870	1070	2,5	1,7
SS812D-C5-02*	800 x 1200	1170	1170	1370	3,0	2,2
SS812D-C5-03*	800 x 1200	1470	1470	1670	3,5	2,7
SS812D-C5-04*	800 x 1200	1770	1770	1970	4,0	3,3

\* zusätzliche Straßenkappe über Schiebergestänge möglich  
 • andere Schachtabmessungen und Wartungsdeckel auf Anfrage  
 • Ausführung mit Handzugschieber sowie Ausführung mit Drosselschieber auf Anfrage



4.6 Sonderschächte



## Brunnenkopfschacht Beton

bestehend aus:

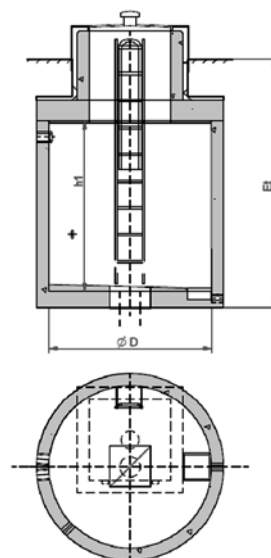
- monolithischem Unterteil mit Bodenaussparung mit allseitigem Fugenband
- Abdeckplatte mit Aussparung 1000x1000mm
- Aufschachtung Beton 1000x1000mm
- Brunnen-schachtabdeckung aus Edelstahl, mit Lüftungshut, lichte Weite 1000x1000mm, aufklappbar, regensicher, versperrbar
- Einstiegleiter aus Edelstahl mit ausziehbarer Einstieghilfe, Breite 300mm

Optional:

- Pumpensumpf 400x400x100mm
- Gefällebeton zum Pumpensumpf
- Kernbohrung Ø100mm mit RDS Durchführung DN25-63 für Wasserleitung
- Kernbohrung Ø138mm mit Bohranschlussdichtung DN110 für Elektroerrohr
- Kernbohrung Ø138mm mit Bohranschlussdichtung DN110 für Entleerungsleitung aus Pumpensumpf
- Aufschachtung und Brunnen-schachtabdeckung 800x800mm

Artikel Nr.	Innen-Ø D mm	Einbautiefe Et mm	Lichte Höhe h1 mm	Gewicht t	gr. Stückgew. t
P-BKS-15	1500	2950	2000	7,5	5,1
P-BKS-20	2000	2950	2000	10,5	7,0
P-BKS-25	2500	2950	2000	14,0	9,1

• andere Schachtabmessungen und Wartungsdeckel auf Anfrage



Viele weitere Varianten nach Maß lieferbar  
**Fragen Sie Ihren Betreuer!**

## Wasserzählerschacht rund aus Beton

für Wasserzähler DN25 bis DN40

Ausführung gemäß Regelblatt der MA31 - 2019

in **Kompaktbauweise** mit Pumpensumpf

Stahl-Poly-Steigbügel werkseitig eingebaut

Artikel Nr.	Abdeckung	Innen Ø D mm	Einbautiefe Et mm	Gewicht t	gr. Stückgew. t	€/Stk.
WA-SCH120-1065A	Riffelblech	1200	2170	3,3	2,7	4.836,80
WA-SCH120-1065D	verzinkt spritzwasserdicht	1200	2170	3,3	2,7	5.563,90
WA-SCH120B	Klasse B125 GGG tagwasserdicht	1200	2220	3,3	2,7	4.898,30
WA-SCH120D	Klasse D400 GGG tagwasserdicht	1200	2250	3,3	2,7	5.223,70



## Wasserzählerschacht aus Beton, rechteckig

für Wasserzähler DN 50-100

Ausführung gemäß Regelblatt der MA31 - 2019

in Kompaktbauweise mit Pumpensumpf, Steigbügel werkseitig eingebaut

Aussparungen zur Durchleitung des Wasserleitungsrohres

Abdeckung Klasse B125 aus Sphäroguss

Artikel Nr.	Abdeckung	Rohr DN	Innenabm. L x B mm	Einbautiefe Et mm	Gewicht t	gr. Stückgew. t
WA-SCH2712B	Klasse B125 GGG tagwasserdicht	50	2700 x 1200	2110	8,8	7,1
WA-SCH3212B	Klasse B125 GGG tagwasserdicht	80	3200 x 1200	2110	10,7	8,5
WA-SCH3712B	Klasse B125 GGG tagwasserdicht	100	3700 x 1200	2230	11,8	9,7



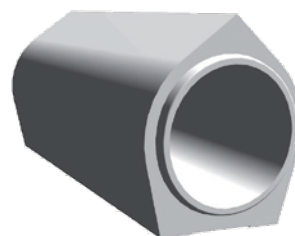
Projektbezogen auf Anfrage lieferbar:

- Schacht für Einbau bei drückendem Wasser mit Fugenblech und Bodenüberstand
- Wartungsdeckel Klasse D400
- Wartungsdeckel mit Hebehilfe

## Betonrohre mit Falz

kreisförmig mit Fuß, Baulänge 1000 mm

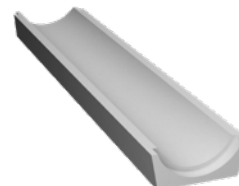
Artikel Nr.	DN mm	Stück pro Palette	Gewicht kg	€/Stk. ab Werk
<b>Betonfalzrohre</b>				
FZR-100	100	42	25	32,60
FZR-150	150	30	40	35,20
FZR-200	200	16	55	40,60
FZR-250	250	12	75	44,10
FZR-300	300	12	110	46,70
FZR-400	400	-	175	83,10
FZR-500	500	-	250	90,00
FZR-600	600	-	350	120,50
FZR-800	800	-	665	236,20
FZR-1000	1000	-	900	285,50
<b>Schwerlastrohre mit Falz</b>				
SLR-150	150	25	50	36,10
SLR-200	200	16	80	41,40
SLR-300	300	-	175	55,60
SLR-400	400	-	290	100,50
SLR-500	500	-	425	135,70
SLR-600	600	-	540	165,70
SLR-800	800	-	950	296,10
SLR-1000	1000	-	1540	389,60
SLR-1200	1200	-	2200	898,90
SLR-1500	1500	-	3080	974,90



## Halb- und Drittelrohre mit Falz

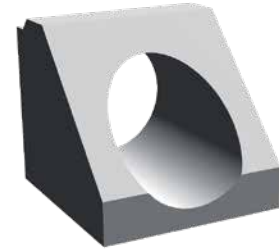
kreisförmig mit Fuß, Baulänge 1000 mm

Artikel Nr.	DN mm	Stück pro Palette	Gewicht kg	€/Stk. ab Werk
<b>Betonhalbrohre (Preis je Halbstück, Lieferung ungeteilte Rohre mit Perforation)</b>				
HR-150	150	50	20	32,60
HR-200	200	32	34	39,70
HR-300	300	18	68	43,20
HR-400	400	-	95	74,00
<b>Betonhalbrohre (Preis je Halbstück, Lieferung Halbrohre)</b>				
HR-500	500	-	155	pb.
HR-600	600	-	185	pb.
HR-800	800	-	380	pb.
<b>Betondrittelschale</b>				
T-DRI-400	400	15	74	70,50
T-DRI-500	500	10	120	114,70



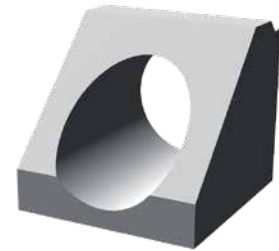
## Böschungsköpfe, Einlauf

Artikel Nr.	DN mm	Stück pro Palette	Gewicht kg	€/Stk. ab Werk
<b>Böschungsköpfe, Neigung 1:1, 45°</b>				
BÖKO20-45E	200	24	33	115,70
BÖKO30-45E	300	12	83	154,70
BÖKO40-45E	400	-	125	213,30
BÖKO50-45E	500	-	278	300,50
BÖKO60-45E	600	-	410	437,80
<b>Böschungsköpfe, Neigung 2:3, 30°</b>				
BÖKO30-30E	300	-	93	204,60
BÖKO40-30E	400	-	142	336,30
BÖKO50-30E	500	-	251	533,60
BÖKO60-30E	600	-	396	660,20



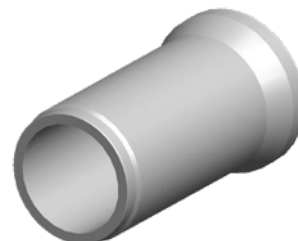
## Böschungsköpfe, Auslauf

Artikel Nr.	DN mm	Stück pro Palette	Gewicht kg	€/Stk. ab Werk
<b>Böschungsköpfe, Neigung 1:1, 45°</b>				
BÖKO20-45A	200	24	33	115,70
BÖKO30-45A	300	12	80	154,70
BÖKO40-45A	400	-	122	213,30
BÖKO50-45A	500	-	273	300,50
BÖKO60-45A	600	-	400	437,80
<b>Böschungsköpfe, Neigung 2:3, 30°</b>				
BÖKO30-30A	300	-	93	204,60
BÖKO40-30A	400	-	142	336,30
BÖKO50-30A	500	-	251	533,60
BÖKO60-30A	600	-	396	660,20



## Betonmuffenrohre

Artikel Nr.	DN mm	Wandstärke mm	Gewicht kg/lfm	€/lfm
<b>Betonmuffenohre, Form K-GM, mit integrierter Dichtung, Baulänge 2000 m</b>				
BMR-250KI	250	65	160	<b>78,10</b>
BMR-300KWI	300	70	210	<b>88,90</b>
BMR-400KWI	400	75	295	<b>110,20</b>
BMR-500KI	500	80	395	<b>140,90</b>
BMR-600KI	600	80	450	<b>190,90</b>
BMR-700KI	700	90	605	<b>269,70</b>
BMR-800KI	800	105	790	<b>343,30</b>
BMR-1000KI	1000	120	1130	<b>532,10</b>
<b>Betonmuffenrohr stahlfaserbewehrt, Form-K-GM, mit integrierter Dichtung, Baulänge 2000 mm</b>				
BMR-250SFKI	250	65	163	<b>111,90</b>
BMR-300SFKI	300	70	215	<b>127,20</b>
BMR-400SFKI	400	75	305	<b>132,40</b>
BMR-500SFKI	500	80	413	<b>192,50</b>
BMR-600SFKI	600	80	465	<b>239,50</b>
BMR-700SFKI	700	90	613	<b>320,40</b>
BMR-800SFKI	800	105	903	<b>386,40</b>
BMR-900SFKI	900	150	1218	<b>492,50</b>
BMR-1000SFKI	1000	120	1143	<b>560,50</b>
<b>Stahlbetonmuffenrohr, Form-K-GM, mit integrierter Dichtung, Baulänge 2050 mm</b>				
BMR-300SBKI	300	70	215	<b>132,40</b>
BMR-400SBKI	400	75	305	<b>156,10</b>
BMR-500SBKI	500	80	413	<b>200,40</b>
BMR-600SBKI	600	80	465	<b>249,40</b>
BMR-700SBKI	700	90	613	<b>333,70</b>
BMR-800SBKI	800	105	1218	<b>402,60</b>
BMR-900SBKI	900	150	2436	<b>513,30</b>
BMR-1000SBKI	1000	120	1143	<b>583,80</b>
<b>Stahlbetonmuffenrohr, Form-K-GM, mit Keilgleitdichtung, Baulänge 2450 mm</b>				
BMR-1200SBKK	1200	140	1542	<b>980,70</b>
<b>Stahlbetonmuffenrohr, Form-K-GM, mit Keilgleitdichtung, Baulänge 2550 mm</b>				
BMR-1500SBKK	1500	175	2190	<b>1.422,50</b>



4.8 Betonrohre

## Zubehör für Stahlbetonmuffenrohre

Artikel Nr.	Beschreibung	€/Stk.
BMR-GLEIT	Gleitmittel, 5kg-Gebinde	<b>37,20 / kg</b>
BMR-VERL.ANKER	Verlegeanker ab DN1200	<b>98,20</b>



Schachtringmörtel, Betonkleber, Dichtschlämme



Montagemörtel, Betonkleber, Reparaturmörtel für Schachtringe, Abwasserbehälter

Artikel Nr.	Beschreibung	Gebinde	€/Stk.
PCI-POLYFIX-P20	Polyfix Plus Schnell-Montagemörtel	Eimer à 20 kg	52,40
PCI-POLYFIX-P25	Polyfix Plus Schnell-Montagemörtel	Sack à 25 kg	51,00
PCI-POLYFIX-P-L20	Polyfix Plus L Montagemörtel	Eimer à 20 kg	52,40
PCI-POLYFIX-P-L25	Polyfix Plus L Montagemörtel	Sack à 25 kg	50,50
PCI-REPAFAST-TIXO	Repafast-Tixo Montagemörtel	Sack à 25 kg	99,00
PCI-BARRAFIX-EP6	Barrafix EP Epoxi Baukleber	Eimer à 6 kg	167,76
PCI-POLYFIX30SEC	Polyfix 30Sek. Blitz-Reparaturmörtel	Eimer à 1 kg	9,90



**PCI Polyfix® plus / plus L**  
Zur Schnellmontage

- von Schachtringen
- Verschließen von Durchbrüchen; Ausbilden von Schachtgerinne und Bermen
- Hohlkehlpachtel
- Aushärtezeit: Polyfix® plus ca. 5 Min. Polyfix® plus L ca. 15 Min.
- wasserfest, witterungs-, frost- und tausalzbeständig und sulfatwiderstandsfähig
- chloridfrei, verursacht keine Korrosion an Stahl

**PCI Repafast® Tixo**  
Standfester Reparatur- und Montagemörtel

- als Montagemörtel zum Setzen von Schachtdeckeln und Gittern
- als Reparaturmörtel zur Sanierung von Flächen um Deckel, Gitter oder Rinnen
- auch bei geneigten Flächen einsetzbar
- wasserfest, witterungs-, frost- und tausalzbeständig und sulfatwiderstandsfähig
- befahrbar mit schwerem Fahrzeugverkehr nach ca. 2 Stunden

**PCI Barrafix® EP**  
EPOXI Baukleber

- für kraftschlüssige Verbindung von Betonteilen, Schachtringe und Rinnenunterteile
- 2-komponentig, gebrauchsfertig und lösemittelfrei
- hohe Haftzugfestigkeit
- schlagfest und wasserbeständig
- temperaturbeständig (kurzfristig) bis +80 °C

**PCI Polyfix® 30 Sek.**  
Blitz-Reparaturmörtel

- zum Abdichten bei Wassereintritten
- erhärtet nach ca. 30 Sekunden, der Wassereintritt wird schnell gestoppt
- wasserdicht, witterungs- und frostbeständig
- erhärtet auch unter Wasser
- universell innen und außen einsetzbar
- chloridfrei, verursacht keine Korrosion an Stahl

4.9 Zubehör

Zweikomponenten-Betonkleber Schachtringmörtel, Dichtschlämme

Artikel Nr.	Beschreibung	Preisgruppe	Gebinde	€/Stk.
KLEBER	2-Komponentenkleber, Bedarf je lfm Fuge ca. 3kg	000	6 bzw. 30 kg	18,90 / kg
RAVENIT-HS	Schachtringmörtel, sulfatbeständig, faserverstärkt Bedarf je lfm Fuge ca. 2 kg	091	Sack à 25 kg	156,40
PCI-BARRASEAL	Mineralische Dichtungsschlämme für Trink- und Abwasserbehälter	170	Sack à 25 kg	54,00



Brunnenschaum

Artikel Nr.	Beschreibung	Preisgruppe	€/Stk.
BRUNNENSCHAUM	Brunnen- und Schachtringschaum (Polyurethanschaum) 750ml-Dose	000	24,60



### Steigbügel zum Eindübeln

Artikel Nr.	Beschreibung	€/Stk.
21B235	Stahl-Poly-Steigbügel, Dübelabstand 330mm, Schenkellänge 207,5mm Bohrlochdurchmesser 25mm	14,30
21B135	Alu-Poly-Steigbügel, Dübelabstand 330mm, Schenkellänge 207,5mm Bohrlochdurchmesser 25mm	19,80
21B335	Niro-Poly-Steigbügel, Dübelabstand 330mm, Schenkellänge 207,5mm Bohrlochdurchmesser 25mm	30,00



Artikel Nr.	Beschreibung	€/Stk.
PCI-BARRAFIX-920	2-Komponenten Verankerungskleber für Gusssteigeisen, 280 ml Kartusche	46,70



### Kernbohrung, Preisgruppe 091

Artikel Nr.	Ø mm	€/Stk.
KERNBOHRUNG-100	100	198,90
KERNBOHRUNG-138	138	208,10
KERNBOHRUNG-151	151	213,30
KERNBOHRUNG-186	186	217,90
KERNBOHRUNG-200	200	224,30
KERNBOHRUNG-226	226	227,90
KERNBOHRUNG-276	276	237,90
KERNBOHRUNG-341	341	303,80
KERNBOHRUNG-426	426	358,10
andere Durchmesser auf Anfrage		

### Bohranschlusdichtung, Preisgruppe 091

ölbeständig (NBR) bzw. nicht ölbeständig (EPDM)  
passend für Kunststoffrohre

Artikel Nr.	DN	Bohrung ø mm	€/Stk. NBR	€/Stk. SBR
DS-BD10-NBR(SBR)-PVC	110	138	106,80	83,30
DS-BD12-NBR(SBR)-PVC	125	151	120,30	85,30
DS-BD15-NBR(SBR)-PVC	160	186	134,10	87,60
DS-BD20-NBR(SBR)-PVC	200	226	147,50	93,90
DS-BD25-NBR(SBR)-PVC	250	276	161,10	104,90
DS-BD30-NBR(SBR)-PVC	315	341	174,60	122,00
DS-BD40-NBR(SBR)-PVC	400	426	188,20	150,50

### Auftriebsicherung, Preisgruppe 000

bei hohem Grundwasserspiegel, für Kompaktbecken

Artikel Nr.	Beckeninnen Ø mm	€/Stk.
ATRS-150	1500	pb.
ATRS-200	2000	pb.
ATRS-250	2500	pb.

Schachtleitern

**Sicherheitssteigleiter 300**

aus Edelstahl 1.4307 (AISI 304L) inkl. höhenverstellbaren Wandhaltern zur Dübelbefestigung für Mindestauftrittiefe 150mm, inkl. Befestigungsmaterial (Edelstahl-Durchsteckanker HST-R M10) Holme: 57x25x2,5mm mit PVC-Kappen  
Sprossen: aus U-Profil mit gelochter Auftrittfläche 30mm, lichte Breite 300mm, Tritthöhe 280mm

Artikel Nr.	Leiterlänge L mm	Sprossenzahl	€/Stk.
SA3-61	610	3	pb.
SA3-89	890	4	pb.
SA3-117	1170	5	pb.
SA3-145	1450	6	pb.
SA3-173	1730	7	pb.
SA3-201	2010	8	pb.
SA3-229	2290	9	pb.
SA3-257	2570	10	pb.
SA3-285	2850	11	pb.
SA3-313	3130	12	pb.
SA3-341	3410	13	pb.
SA3-369	3690	14	pb.
SA3-397	3970	15	pb.
SA3-425	4250	16	pb.
SA3-453	4530	17	pb.
SA3-481	4810	18	pb.

● ab einer Leiterlänge von 3970 mm (Art. Nr. SA3-397) erfolgt die Lieferung in 2-Teilen inkl. Verbindungsmaterial

**Zubehör Leiter 300**

Artikel Nr.	Beschreibung	€/Stk.
EH-VSD-3	Einsteighilfe mit Doppelholm, versenkbar, Länge 1800mm (geeignet ab Leiterlänge 2010 mm)	pb.
EH-VS	Einholm-Einsteighilfe versenkbar oder herausnehmbar, Länge 1500mm	pb.



**Sicherheitssteigleiter 400 mit Fallschutzschiene**

aus Edelstahl 1.4307 (AISI 304L) inkl. höhenverstellbaren Wandhaltern zur Dübelbefestigung für Mindestauftrittiefe 150mm, inkl. Befestigungsmaterial (Edelstahl-Durchsteckanker HST-R M10) Holme: 57x25x2,5mm mit PVC-Kappen  
Sprossen: aus U-Profil mit gelochter Auftrittfläche 30mm, lichte Breite 400mm, Tritthöhe 280mm  
Hinweis: Wartungsdeckel mind. Ø800mm oder 800x800mm

Artikel Nr.	Leiterlänge L mm	Sprossenzahl	€/Stk.
SFA4-285	2850	11	pb.
SFA4-313	3130	12	pb.
SFA4-341	3410	13	pb.
SFA4-369	3690	14	pb.
SFA4-397	3970	15	pb.
SFA4-425	4250	16	pb.
SFA4-453	4530	17	pb.
SFA4-481	4810	18	pb.
SFA4-509	5090	19	pb.
SFA4-537	5370	20	pb.
SFA4-565	5650	21	pb.
SFA4-593	5930	22	pb.
SFA4-621	6210	23	pb.

**Zubehör Leiter 400**

Artikel Nr.	Beschreibung	€/Stk.
EH-FSS	Einsteighilfe aufsteckbar auf Sicherheitsfallschutzschiene, Höhe 1260 mm	pb.
SL-BFD	Sicherheitsläufer mit Bandfalldämpfer und Sicherheitskarabinerhaken	pb.
BSSG	Brust-Schulter-Sicherheitsgurt	pb.



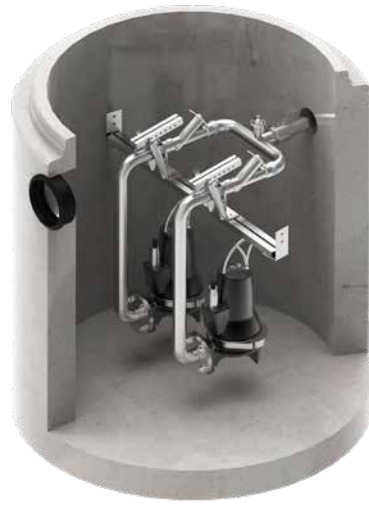
4.9 Zubehör

Andere Leiterlängen und Ausführungen auf Anfrage

## Abscheidetechnik



## Pumpentechnik



## Versickerungstechnik




## Sonderschächte



Umfangreiches Beton - Abhollager in  
**2340 Mödling, Im Felberbrunn 2**

## 5. Schachtabdeckungen und Einlaufgitter (Auszug)

<b>5</b>	<b>Schachtabdeckungen und Einlaufgitter</b>	
5.1	Schachtabdeckungen	108
5.2	Einlaufgitter	110

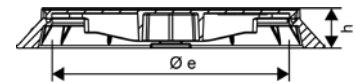


Weitere Varianten von Schachtabdeckungen und Einlaufgittern finden Sie im Wallner & Neubert Hauptkatalog.

**Typ P-TOP® LIGHT Klasse D 400**

gemäß ÖN/EN124 und ÖNORM B5110-2 sowie DIN 1229:2013-05 (ENTWURF), ÜA-zertifiziert;  
Deckel und Rahmen: GGG, mit Dämpfungseinlage, Gelenk und Selbstverriegelung  
für verkehrsberuhigte Zonen bis 40 km/h, z.B. Parkflächen, Nebenfahrbahnen

Artikel Nr.	Abmessungen mm			Klasse	Gewicht kg	€/Stk.
	Ø e	Ø c	h			
<b>Rahmen rund, Deckel mit Einguss "Benzinabscheider - feuergefährlich"</b>						
P11400DL-0308	604	785	100	D 400	55	622,00



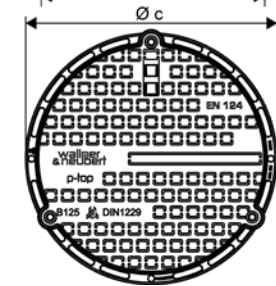
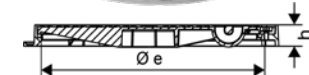
**Schachtabdeckungen rund,  
rückstausicher** aus SPHÄROGUSS

**Typ P-TOP® MEDIO 600, Klasse B 125, 0,5 bar rückstausicher, 3-fach verschraubt**

gemäß ÖN/EN124 und ÖNORM B5110-2 sowie DIN 1229:2013-05 (ENTWURF)  
ÜA-zertifiziert

Deckel und Rahmen: GGG, mit Dichtung  
für Geh- und Radwege, PKW Parkflächen

Artikel Nr.	Abmessungen mm			Klasse	Gewicht kg	€/Stk.
	Ø e	Ø c	h			
P11125RSX	602	707	60	B 125	37	525,00

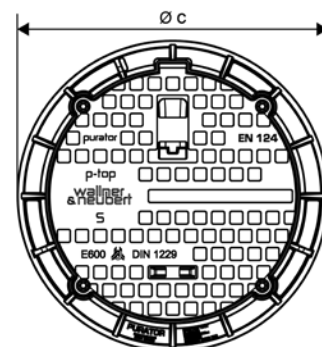
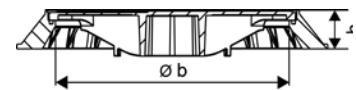
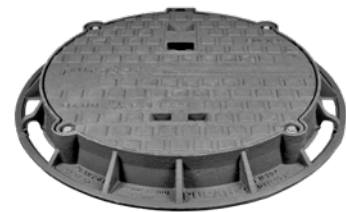


**Typ P-TOP® STRONG RS 600, Klasse D 400 - F 900, 1,5 bar rückstausicher, 4-fach verschr.**

gemäß ÖN/EN124 und ÖNORM B5110-2 sowie DIN 1229:2013-05 (ENTWURF)  
ÜA-zertifiziert

Deckel und Rahmen: GGG, mit Dichtung  
für Straßen mit hoher Verkehrsbelastung

Artikel Nr.	Abmessungen mm			Klasse	Gewicht kg	€/Stk.
	Ø e	Ø c	h			
<b>Rahmen rund</b>						
P11400RS	604	805	100	D 400	74	775,00
P11600RS	604	805	100	E 600	77	876,00
P11900RS	604	805	100	F 900	80	1.130,00



## Schachtabdeckungen rund, rückstausicher aus SPHÄROGUSS



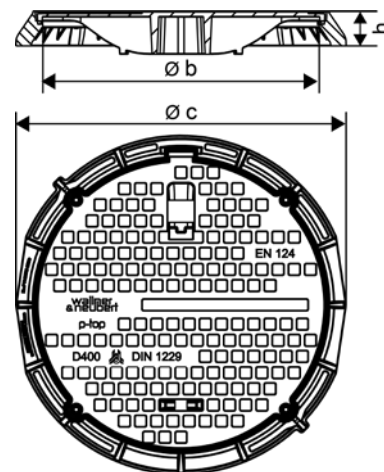
Preisgruppe 133

**Typ P-TOP® STRONG RS 700/ 800, Klasse D 400, 1,0 bar rückstausicher, 4-fach verschr.**  
gemäß ÖN/EN124 und ÖNORM B5110-2 sowie DIN 1229:2013-05 (ENTWURF)

ÜA-zertifiziert

Deckel und Rahmen: GGG, mit Dichtung  
für Straßen mit hoher Verkehrsbelastung

Artikel Nr.	Abmessungen mm			Klasse	Gewicht kg	€/Stk.
	Ø e	Ø c	h			
<b>DN 700</b>						
P11400RS-700	703	850	100	D 400	90	2.550,00
<b>DN 800</b>						
P11400RS-800	803	960	100	D 400	120	2.550,00
P11600RS-800	803	960	100	E 600	157	2.630,00



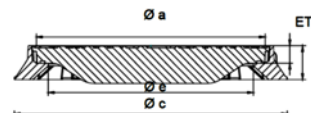
## Schachtabdeckungen rund, rückstausicher aus GRAUGUSS

**Type F-TOP® F11000RS** gemäß ÖN/EN124 sowie ÖNORM B5110-2, ÜA-zertifiziert

Deckel: GE 4-fach verschraubt; Rahmen: GE rund

Lichte Weite zwischen Rahmen und Deckel bleibt völlig frei (ohne Gewindenasen),  
Ausführung dicht und rückstausicher bis 0,5 bar, Dichtheit zum Bauwerk bauseits.

Artikel Nr.	Abmessungen mm					Klasse	Gewicht kg	€/Stk.
	Ø e	Ø a	ET	Ø c	h			
F11125RS	610	648	18	732	70	B125	60	749,00
F11400RS	610	680	50	812	100	D400	116	1.010,00



Preisgruppe 021

5.1 Schacht-  
abdeckungen

Weitere Varianten von Schachtabdeckungen finden Sie im Wallner & Neubert Hauptkatalog.

## Einlaufgitter rund aus SPHÄROGUSS DN600



Preisgruppe 133

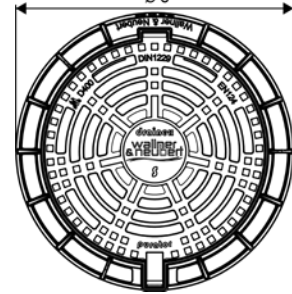
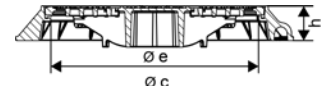
### Typ DRAINEX® STRONG Klasse D400, E600

gemäß ÖN/EN124 und ÖNORM B5110-2, sowie DIN 1229:2013-05 (ENTWURF)

ÜA-zertifiziert

Gitter und Rahmen: GGG, mit Dämpfungseinlage, Gelenk und Selbstverriegelung für Straßen mit hoher Verkehrsbelastung

Artikel Nr.	Abmessungen mm			Klasse	Gewicht kg	€/ Stk.
	Ø e	Ø c	h			
<b>Gussrahmen rund</b>						
P31400D	604	808	100	D 400	75,2	691,00
<b>Beton-Gussrahmen BEGE rund</b>						
P37400D	604	806	160	D 400	148	691,00



Variante Beton-Gussrahmen



Digitale  
Produktinfos



## Einlaufgitter für Straßenabläufe DN450 aus SPHÄROGUSS



Preisgruppe 133

### Type DRAINEX®

gemäß ÖN/EN124 und ÖNORM B5110-2, sowie DIN 1229:2013-05 (ENTWURF)

ÜA-zertifiziert;

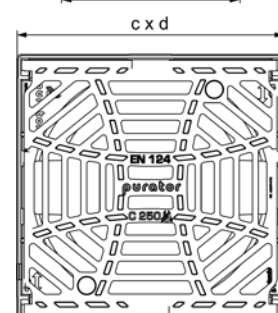
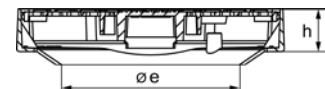
Gitter: GGG; Rahmen: GGG

mit Dämpfungseinlage, aufklappbar, Selbstverriegelung, Verschraubung nachrüstbar radfahr- und rollstuhlsicher

für alle Verkehrsflächen der Klassen C 250 bis E 600

Artikel Nr.	Form	Abmessungen mm			Klasse	Gewicht kg	€/ Stk.
		Ø e / e x f	c x d	h			
<b>500 x 500 mit Eimerauflage, ohne Flansch</b>							
P43400P55	Pult	355	505 x 505	80	D 400	42	425,00
P43400R55	Rinne	355	505 x 505	80	D 400	42	425,00

Variante 500 x 500 Pultform  
Rahmen ohne Flansch



Variante 500 x 500 Rinnenform  
Rahmen ohne Flansch



Digitale  
Produktinfos



Weitere Varianten von Einlaufgittern finden Sie im Wallner & Neubert Hauptkatalog.



## 6. Service und Reparatur

<b>6</b>	<b>Service und Reparatur</b>	
	Planung und Beratung	112
	Wartung und Reparatur	113



## Planung und Beratung, Lieferung und Einbau

Sauberes Wasser ist unsere Lebensgrundlage. Diese Ressource wird durch ein störungsfrei funktionierendes Abwassersystem geschützt. Schon in der Planungsphase unterstützen wir Sie mit Rat und Tat mit unserem Team von technisch und wirtschaftlich versierten Mitarbeitern.

### Unsere Dienstleistungen in der Projektierungsphase:

- Beratung durch unseren Außendienstmitarbeiter vor Ort
- Beratung von Architekten und Planern
- Bestandsaufnahme vor Ort
- Sickerversuche vor Ort
- Dimensionierung von Anlagen
- Auswahl und Vorschlag geeigneter Produkte
- Auswahl geeigneter Nenngrößen
- Ausarbeiten von Varianten
- Betriebskostenschätzungen
- Normgerechte Bemessungen und Unterlagen zur Einreichung
- Komplette Planungsunterlagen samt bautechnischer Ausarbeitung und erforderlichen Nachweisen und Zulassungen
- Unterstützung im Genehmigungsverfahren

### Lieferung und Einbau

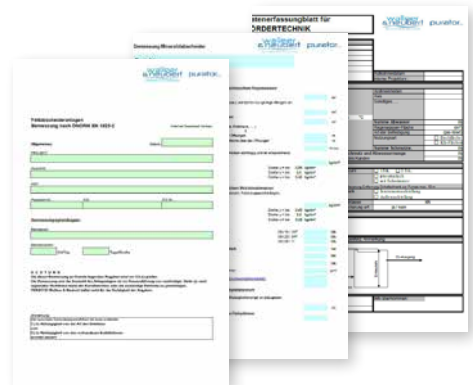
Ebenso wie in der Planung bedingen viele Produkte des Wallner & Neubert Lieferprogramms eine aufwendige Betreuung und Koordination während der Ausführungsphase. Es ist unser Bestreben durch unsere Unterstützung auch vor Ort Ihren Aufwand möglichst gering zu halten und Ihnen die Sicherheit der richtigen Ausführung zu geben.

### Unsere Dienstleistungen in der Einbauphase:

- Beratung vor Ort zu Zufahrts-, Versetz- oder Einbringmöglichkeiten
- Transport mit Spezialkranfahrzeugen
- Koordination von Kranbestellungen
- Koordination und Beratung der Ausführenden vor Ort
- Montage der Einbauteile vor Ort
- Koordination der elektrischen Installationen
- Organisieren von Dichtheitsattesten
- Inbetriebnahme der Anlagen vor Ort
- Einschulung des Wartungspersonals vor Ort
- Übergabeprotokoll über die einwandfreie Ausführung der Anlagen und der Einschulung des Wartungspersonals für Betreiber und Behörde



Aufgabe für PURATOR:  
Planen Sie hier eine Versickerungsanlage



Bemessungsformulare, Aufnahmeblatt

Sie finden viele hilfreiche Unterlagen zur  
Planung und Projektierung unter  
[www.pwn.at](http://www.pwn.at)

Technische Datenblätter  
Produktbeschreibungen  
Bemessungsformulare  
Formulare zur Bestandsaufnahme  
Ausschreibungstexte



Montage einer großdimensionierten  
Pumpendruckleitung vor Ort

## Wartung und Reparatur

Regelmäßige Inspektion, Wartung und Instandhaltung sichern langfristig die Funktion, die Energieeffizienz und die Werterhaltung Ihrer Anlage. Rechtzeitig veranlasste Instandsetzungsarbeiten vermeiden teure Sanierungsarbeiten und Folgekosten, etwa durch Überflutungsschäden oder Anlagenausfall. Die Gebrauchsdauer wird verlängert und die Rentabilität Ihrer Investition erhöht.

Schon bei der Planung und beim Einbau der Anlagen erarbeitet das Wallner & Neubert-Serviceteam gemeinsam mit Ihnen einen genauen Wartungsplan. Dieser richtet sich nach Ihren individuellen Erfordernissen, den jeweiligen Nutzungen, den Belastungen der Anlage und den Behördenauflagen. Alle Informationen dazu erhalten Sie mit der Inbetriebnahme der Anlage. Wir übernehmen aber auch gerne Service und Wartung für bestehende Anlagen und für viele andere Fabrikate.

Mit dem Abschluss eines Wartungsvertrages sichern Sie sich die fix planbare Werterhaltung Ihrer Anlage. Auch Ihre Wartungskosten werden überschaubar. Funktionsnachweise gegenüber dem Kanalbetreiber und den Behörden, Probenahmen und Analysen gemäß IEV bei Abscheidern und gemäß WRV bei Kläranlagen, werden kontinuierlich und termingerecht durchgeführt.

Störungsbehebungen, Reparatur und Sanierung von abwassertechnischen Anlagen (Fettabscheider, Benzinabscheider) und von maschinellen Einbauteilen (Pumpen, Verrohrungen) ist Kernkompetenz unserer Mitarbeiter im Service.

Soweit möglich werden alle erforderlichen Reparaturen und Arbeiten vor Ort durchgeführt, um eine rasche Wiederinbetriebnahme der Anlagen zu gewährleisten. Aufwendige Reparaturen werden an unserem Standort in Mödling durchgeführt. Falls erforderlich können Ersatzgeräte bereitgestellt werden. Selbstverständlich halten wir viele Ersatzteile auf Lager, um auch hier Standzeiten möglichst kurz zu halten. Wir übernehmen auch gerne Reparaturen der gängigsten Fremdprodukte.

### Wir bieten Service für:

- Mineralölabscheider
- Verkehrsflächensicherungsschächte
- Fettabscheider
- Kleinkläranlagen
- Hebeanlagen
- Pumpstationen
- Versickerungsanlagen
- Anlagen zur Behandlung von Niederschlagswasser
- Absorptions- und Bodenfilter für Oberflächenwasser



*Schwierige Wartungsverhältnisse schrecken uns nicht ab!*



*Sichtkontrolle der Abscheideroberfläche bei einem SeparatorBLUE*



*Wartungsvertrag*



**So erreichen Sie die Serviceabteilung**

**Mail: [service@pwn.at](mailto:service@pwn.at)**

**Telefon zu Bürozeiten:  
+43 (0)5 05 13 - 205**

**Serviceanforderung unter:  
[www.pwn.at/service.html](http://www.pwn.at/service.html)**

## PURATOR Service-Team

### Sauberes Wasser ist unsere Lebensgrundlage.

Diese Ressource wird durch ein störungsfrei funktionierendes Abwassersystem geschützt. Regelmäßige Wartung, Instandhaltung und Adaptierung sichern langfristig die Funktion und die Werterhaltung Ihrer Anlage.



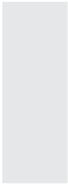
### Wir arbeiten professionell:

- mit entsprechender Konzession und Gewerbeberechtigung
- mit passender technischer Ausrüstung
- mit der erforderlichen Sicherheitsausrüstung
- mit allen relevanten und aktuellen Zertifikaten und Prüfzeugnissen
- und mit Mitarbeitern, die laufend in unseren Spezialbereichen geschult und weitergebildet werden.



## 7. Allgemeine Bedingungen

7	<b>Allgemeine Bedingungen</b>	
	Allgemeine Bedingungen, Frachtkosten	116
	Stichwortverzeichnis	120



## Allgemeine Bedingungen

Es gelten unsere allgemeinen Verkaufs-, Liefer- und Zahlungsbedingungen in der jeweils letztgültigen Fassung. Die genannten Preise sind nicht kartelliert, freibleibend bis auf Widerruf und exklusive 20% Umsatzsteuer. Die Preise gelten ex works (exw) im Sinne der Incoterms 2010, ab dem jeweiligen definierten Übergabeort, das sind u.a. die Auslieferungs- bzw. Abhollager. Auch allfällige Zustellkosten gehen daher zu Lasten des Auftraggebers.

<b>Preisanpassungen</b>	Aufgrund der Rohstoff- und Energiekostensituation können auch unterjährige Preisanpassungen erfolgen und/oder Teuerungszuschläge zur Anwendung gebracht werden. Die aktuellen Preise und eventuelle Veränderungsankündigungen ersehen Sie auf unserer Homepage <a href="http://www.pwn.at">www.pwn.at</a> .
<b>Fracht- und Logistikkosten</b>	Alle Preise sind ab Zentrallager Mödling kalkuliert. Zustellkosten werden nach Aufwand weiterverrechnet.
<b>Betonfertigteil-Abhollager</b>	Als Auslieferungs- bzw. Abhollager gelten: <ul style="list-style-type: none"><li>• Logistik Center Mödling, Zentrallager (Ringprogramm bis 2000 mm Innendurchmesser)</li><li>• Sollenau</li><li>• Graz (Standardprodukte)</li><li>• Regau (Standardprodukte)</li><li>• Stams (Standardprodukte)</li></ul>
<b>Verrechnungssystem für Lademittel (Transport-, Lade- und Abladebehelfe)</b>	<p>Lademittel sind als tauschfähig definierte Transport- und Verpackungsbehelfe. Diese sind Pfandware im Sinne von Leihgütern! Dazu zählen u.a. Rohrtransportgestelle, Gitterboxen, EURO-Paletten, Werkspaletten, Palettenaufsatzrahmen, Leihtrommeln, Kugelkopfkanker, Seilschlaufen etc.</p> <p>Entsprechend den Vorgaben der Industrie und der allgem. Transportusancen werden alle gelieferten und tauschpflichtigen Lademittel am Lieferschein angeführt und <u>grundsätzlich</u> verrechnet. Die Belastung der Lademittel erfolgt unter Beibehaltung des gewohnten Zahlungsziels, ist jedoch von jedweder Bonifizierung und Skontierung ausgenommen.</p> <p>Tauschfähige EURO-Paletten werden bis auf Widerruf mit € 21,00 verrechnet und nach frachtfreier Retournierung, an eines unserer Lager, mit € 19,00 begutschriftet. Die Rücknahme anderer Lademittel erfolgt im Ausmaß der Verrechnung, mittels Gutschrift.</p>
<b>Mindermengenzuschlag</b>	Bei einem Nettowarenwert unter € 100,- verrechnen wir pauschal € 11,50 Mindermengenzuschlag als Bearbeitungsgebühr.
<b>Storno-Manipulationsgebühr</b>	Bei Rückgabe und Auftragsstorno fallen Manipulationsgebühren von 20% an. Bei Rückgabe und Auftragsstorno von Betonwaren fallen Manipulationsgebühren von 25% an. Eigens für Sie gefertigte oder bestellte Ware kann generell nicht storniert bzw. retourniert werden.
<b>Nachträgliche Änderung der Rechnungsanschrift</b>	Bestellware und Sonderbauteile werden nach 10 Wochen in Rechnung gestellt, auch wenn noch keine Abholung bzw. Zustellung erfolgt ist.
	Generell wird bei nachträglicher Änderung der Rechnungsanschrift auf Kundenwunsch ein Pauschalbetrag von € 50,00 in Rechnung gestellt. Das Zahlungsziel der neu ausgestellten Rechnung startet mit dem Rechnungsdatum der ursprünglichen Rechnung.
<b>Technikerkosten</b>	Sind schriftliche Vorarbeiten (wie z.B. Dimensionierungen, technische Zeichnungen oder ähnliches) für eine Offertlegung oder eine Projektierung erforderlich, sind diese kostenpflichtig und werden zu einem Stundensatz für „Technische Büros“ von € 125,00 zzgl. USt. verrechnet. Gutachterliche Tätigkeiten bitte separat anfragen.

# Allgemeine Bedingungen für den Bezug von Betonteilen

bis 4,7 t Stückgewicht

## Fracht- und Logistikkosten

gefahrene Kilometer	Gesamtgewicht der Lieferung, größtes Stückgewicht 4,7 t					
	bis 3 t	bis 5,0 t	bis 8,0 t	bis 12,0 t	bis 16,0 t	bis 20,0 t
0 - 25 km	TZ1	TZ2	TZ3	TZ4	TZ5	TZ5
26 - 50 km	TZ2	TZ3	TZ4	TZ5	TZ5	TZ5
51 - 75 km	TZ2	TZ3	TZ5	TZ5	TZ6	TZ6
76 - 100 km	TZ3	TZ4	TZ5	TZ6	TZ6	TZ7
101 - 125 km	TZ3	TZ5	TZ5	TZ6	TZ7	TZ7
126 - 150 km	TZ4	TZ5	TZ6	TZ7	TZ7	TZ7
151 - 200 km	TZ4	TZ5	TZ6	TZ7	TZ7	TZ8
201 - 250 km	TZ5	TZ6	TZ7	TZ7	TZ8	TZ8
251 - 300 km	TZ5	TZ6	TZ7	TZ8	TZ8	TZ8

Transportzone	Pauschale je Lieferung *
TZ1	206,00
TZ2	283,00
TZ3	348,00
TZ4	412,00
TZ5	549,00
TZ6	683,00
TZ7	902,00
TZ8	1.095,00

\* bei Lieferung mit LKW ohne Ladekran ohne Gewichtseinschränkung und bei Lieferung mit Ladekran für Fertigteile bis 4,7 t Stückgewicht

● Preis für Lieferungen mit Ladekran für Fertigteile über 4,7 t Stückgewicht projektbezogen auf Anfrage

Abladen bzw. Absenken in die Baugrube	€/ Stunde	kleinste Verrechnungseinheit
Schachtringe, Abdeckplatten bis 2,5t Stückgewicht	145,00	1/2 Std.
Kompaktbecken bis 3,5t Stückgewicht	265,00	1/2 Std.
Kompaktbecken bis 5,0t Stückgewicht	305,00	1/2 Std.
Kompaktbecken bis 7,5t Stückgewicht	365,00	1/2 Std.

Stehzeit für Liefer-LKW bei kundenseitigem Entladen	€/ Stunde
LKW ohne Kran	115,00
LKW mit Kran bis 2,5t Stückgewicht	145,00
LKW mit Kran bis 3,5t Stückgewicht	265,00
LKW mit Kran bis 5,0t Stückgewicht	305,00
LKW mit Kran bis 7,5t Stückgewicht	365,00

# Allgemeine Bedingungen für den Bezug von Betonteilen

## Wichtige Punkte für Ihre Baustellenanlieferung

- Schenken Sie bitte unseren Zufahrtsbedingungen und unserer Auftragsbestätigung Aufmerksamkeit, da durch Nichtbeachtung bestellte Leistungen trotzdem in Rechnung gestellt werden müssen.
- Sichern Sie sich den gewünschten Zustelltermin durch eine rechtzeitige Terminvereinbarung.
- Eine Vorort-Besichtigung der Baustelle – gegen geringe Mehrkosten – schützt vor späterem Ärger.
- Eine sichere (ausreichend tragfähig und dimensionierte) Zufahrt mit schweren LKW-Zügen muß so nahe wie erforderlich zur Ablade-/ Einbaustelle möglich, bzw. eine Wendemöglichkeit vorhanden sein.  
Bei schwierigem Untergrund und engen Platzverhältnissen ersuchen wir um Rücksprache mit unserer Disposition.
- Als Auftraggeber obliegt es Ihnen, die ungehinderte Zufahrt zur gesicherten Baugrube zu garantieren.
- Für eventuelle Flurschäden an der Zufahrt (Achslasten bis 12to) bzw. im Baustellenbereich haftet der Auftraggeber.
- Die Zustelladresse muss über eine öffentliche Straße und mit einem LKW-Zug ohne Allrad Antrieb erreichbar sein.
- Die Zufahrt zu Entladestellen, die nur über Bergstraßen und/oder eventuell nur mit LKW-Winterausrüstung erreichbar sind, wird gesondert je nach Aufwand verrechnet.
- Das Anschlagen der Hebemittel an das zu bewegendes Gut, sowie das Einweisen auf der Baustelle erfolgt nach Angaben und auf Gefahr des Auftraggebers.
- Der Mehraufwand für eventuelles Umladen auf SOLO-LKW wird nach tatsächlichem Aufwand gesondert in Rechnung gestellt.
- Zur Entladung müssen bauseits 2 Hilfskräfte kostenlos zur Verfügung zu stellen.
- Versetzschlaufen, Universalabheber etc. werden für spätere Versetzarbeit auf Wunsch gegen Verrechnung zur Verfügung gestellt. Nach kostenfreier Retournierung an eines unserer Lager werden die Hebewerkzeuge – abzgl. 10 % Abnutzungsgebühr - gutgeschrieben.
- **Mehrkosten für überbreite Transporte von Betonfertigteilen bis 2,75 m Außendurchmesser bzw. einer Breite bis zu 2,75 m:**

**Wien/ Routenbewilligung - Mehrkosten:** € 462,00 inkl. erforderlichem Begleitfahrzeug

**Wien/ Durchfahrt - Mehrkosten:** € 416,00 inkl. erforderlichem Begleitfahrzeug

### HINWEIS:

Vereinbarung eines konkreten Liefertermins ist erst nach dem Einlangen der behördlichen Bewilligung möglich. Für die behördliche Bewilligung ist eine Zeitspanne von bis zu 4 Wochen zwischen Einreichung und Erteilung einzurechnen.

ÜBER einem Außendurchmesser bzw. einer Breite von 2,75 m sind Transporte in Wien nur in der Nacht möglich. Preise dafür bitte projektbezogen anfragen.

**Niederösterreich und Burgenland - Mehrkosten € 162,00**

**restl. Bundesländer Mehrkosten Überbreite auf Anfrage**



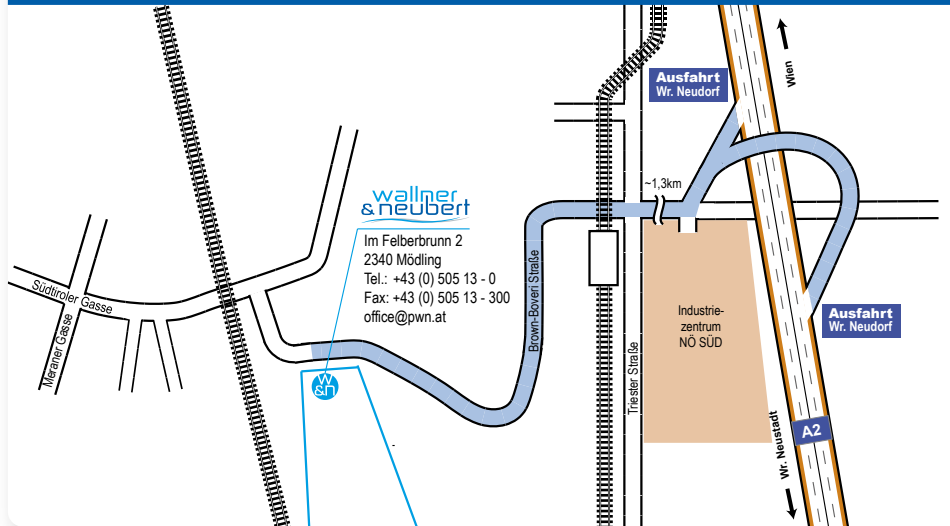


## Stichwortverzeichnis

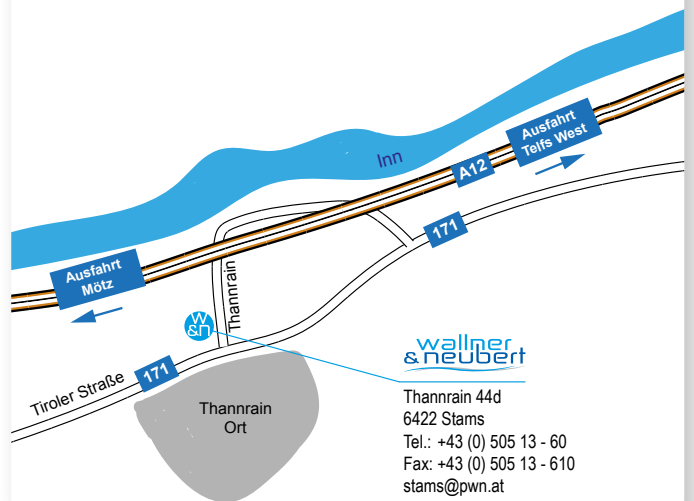
Stichwort	Seite
Abscheidetechnik	4,11
Benzinabscheider	4
Betonkleber	103
Betonring	76
Betonrohr	100
Betonschachtring	76
Böschungsköpfe	101
Brunnenring	75
Brunnenschachtabdeckung	78
Dichtschacht, Schachtboden	79
Dichtschlämme	23,103
Drosselschacht (-systeme)	58
ECOLIP Fettabscheider	11
Fettabscheider	11
Filtervlies	50
Freiluftschaltschrank	39
Geotextil, Geovlies	50
Gitter für Straßenabläufe	110
Gully	110
Gussdeckel	108
Guss-Schachtabdeckung	108
INNOLET Filter Straßenablauf	65
Kabelschacht	90
Kanaldeckel	108
KANALITH Schacht	74
Kläranlage	21
Kernbohrung	104
Kunststoffschacht	88
Lamellenklärer	55
LIGHT Schachtabdeckung	108
Löschwasserbehälter	72
MEDIO Schachtabdeckung	108
Mineralölabscheider	4
Ölabscheider	4
PETROCLEAN Abscheider	7
Probeentnahmeschacht	20
P-TOP Schachtabdeckungen	108
Pufferbecken	53,56
Pumpanlage	26
Pumpschacht, Pumpenschacht	26
Pumpen	29,32
Pumpensteuerung	39
Pumpstation	26
PURACONTA Pumpstation	33

Stichwort	Seite
PURACONTA Pumpstation	33
PURASTREAM Pumpstation	26
RAINCLEAN Sickermulde	61
RC-Sickerschacht	48
Rechteck-Schacht	85
Regenwasserbehandlung	48,54,61
Regenwassernutzung	66
Retentionsbecken	51
Rückstauschleife	40
Schacht	73
Schachtabdeckung aus Gusseisen	108
Schachtabdeckung rückstausicher	109
Schachtabdeckung rund	108
Schachtleiter	105
Schachtmörtel	103
Schachtring	76
Schieberschacht	98
Schlammfang	53
Sedimentationsanlage	55
Senkgrube	22
SepuratorBLUE Mineralölabscheider	4
SepuratorMINI Kleinölabscheider	10
Service und Wartung	112
Sickeranlage	44,51
Sickermulde	61
Sickerschacht	44
Sickerschacht mit technischem Filter	48
Speichertank	56
Staukanal	56
Steigbügel	104
STRONG Schachtabdeckung	108
Transporte	116
Verkehrsflächensicherungsschacht	8
Versickerung	43
Versickerungsmodule, -boxen	52
Warnanlage für Ölabscheider	6
Warnanlage für Fettabscheider	18
Wasserzählerschacht	99
Zisterne	66
Zubehör Abscheider	6
Zubehör Betonwaren	103
Zubehör Pumpen	42
Zubehör Regenwassernutzung	70

## Zentrale & Logistikzentrum Abhollager Mödling



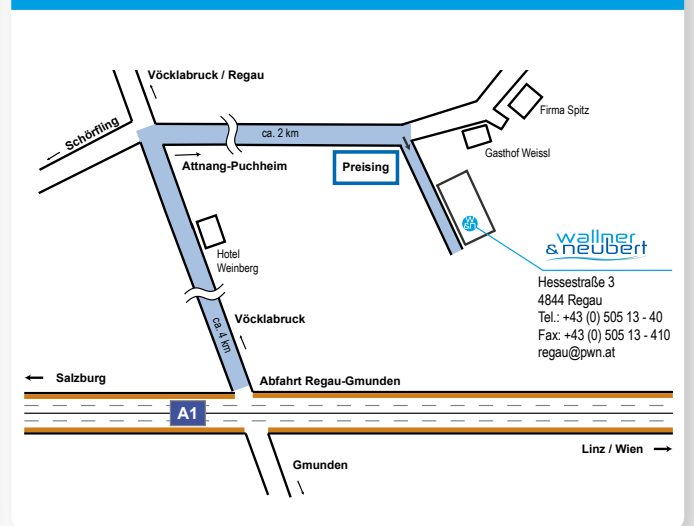
## Zweigstelle Tirol/Vbg. Abhollager Stams



## Zweigstelle Stmk./Ktn. Abhollager Graz



## Zweigstelle OÖ./Sbg. Abhollager Regau



**Wallner & Neubert  
Gesellschaft m.b.H.**

office@pwn.at  
www.pwn.at

05 05 13 - 0  
österreichweit zum Ortstarif

**MÖDLING - Zentrale**

Im Felberbrunn 2  
2340 Mödling  
moedling@pwn.at

+43 (0) 505 13 - 0  
FAX: DW 300

**PURATOR - Umwelt-  
technik & Service**

Im Felberbrunn 2  
2340 Mödling  
umwelttechnik@pwn.at

+43 (0) 505 13 - 0  
FAX: DW 300

**GRAZ - Zweigstelle**

Kalsdorfer Straße 39  
8073 Feldkirchen bei Graz  
graz@pwn.at

+43 (0) 505 13 - 80  
FAX: DW 810

**REGAU - Zweigstelle**

Hessestrasse 3  
4844 Regau  
regau@pwn.at

+43 (0) 505 13 - 40  
FAX: DW 410

**STAMS - Zweigstelle**

Thannrain 44d  
6422 Stams-Thannrain  
stams@pwn.at

+43 (0) 505 13 - 60  
FAX: DW 610

**Service, Reparatur  
& Sonderbau**

service@pwn.at

+43 (0) 505 13 - 205  
FAX: DW 300

**Purator  
Ekotehnika d.o.o.**

Kružni Put 16a  
SRB-11309 Beograd

office@purator.rs  
www.purator.rs

+381 11 803 1053  
Fax.: +381 11 803 0826

www.pwn.at