

1 2 3 4 5

A

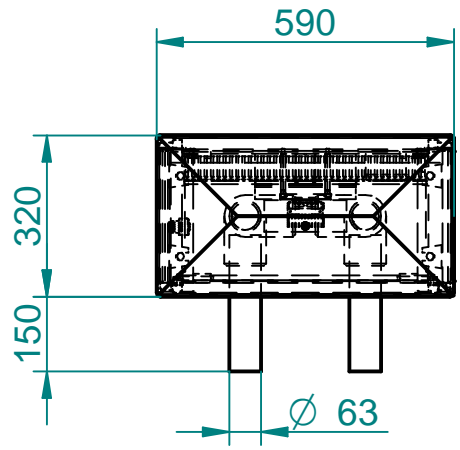
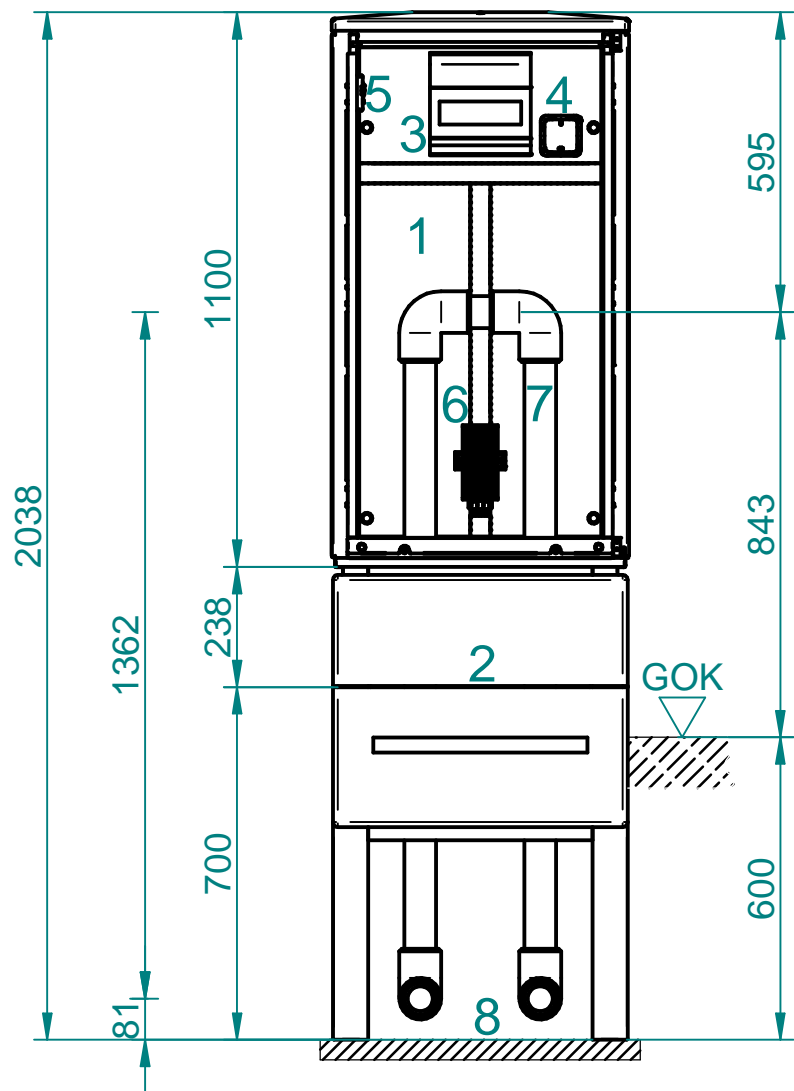
B

C

D

F

F



1	Oberteil GFK
2	Sockel GFK
3	Kleinverteiler mit Hauptschalter FI / LS Anschluss 3x2,5mm <sup>2</sup> 230V
4	Steckdose 230V
5	Thermostat
6	Schaltschrankheizung
7	Rückstauschleife inkl. Isolierung und Rohrbegleitheizung Rohrmaterial PE-HD
8	Betonaufleger / Montagehilfe
	Zylinderschloss mit Z-Schlüssel
	Dreipunkt-Hebelverschluss

		edges ISO 13715		scale 1:15	standard
		according to ISO 8015		mass -	
				material	
		date	username	name	
		modeled 15.12.2023	dc	Freiluftsäule	
		drawn 15.12.2023	dc	PWN-FS-RS1	
		checked 15.12.2023	dc	PWN-FS-RS1-RS63	
				draw#	Index
				PWN-FS-RS1-RS63_PWN_TZ_A	
rev.	comment	date	name	BVH:-	